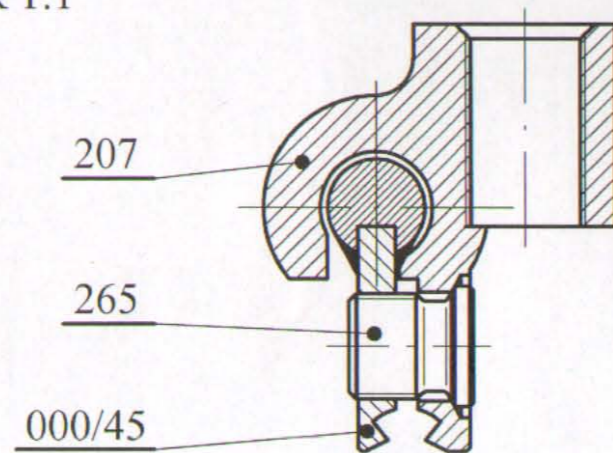
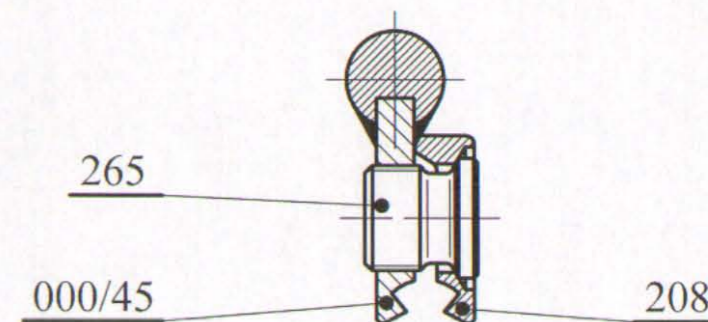


Presek "A - A":
R 1:1



Presek "B - B":
R 1:1



NAPOMENA :
- Crtež je urađen prema uzorku

GSP: 3200256
41-166

Ako nije označen stepen tačnosti za sve slobodne mere ostvarene obradom skidanjem strugotine primenjivati izuzetan stepen tačnosti (JUS M.A1.410)							
1 do 6	6 do 30	30 do 120	120 do 315	315 do 1000	1000 do 2000	2000 do 4000	4000 do 6000
± 0.05	± 0.15	± 0.2	± 0.3	± 0.5	± 1.2	± 2	± 3

01	265	Imbus zavrtanj kraći		Č.4570	M 14x1,5	6	
01	208	Pločica "šine"		Č.0645	Odlivak	4	
01	207	Nosač "šine"		Cu Al9Mn2	Odlivak	1	
01	000/45	"Šina"- podsklop (L=790mm)			Podsklop	1	
01	000/44				Sklop	1	
		NAZIV DETALJA-SKLOPA	Standard	Materijal	Dimenzije	Kom.	Težina u kp
Montaž	Detalj	Kontaktna mreža	MREŽA - 41		GSP "BEOGRAD"		
Veza sa		ŠINSKI NOSAČ (L = 790 mm)	Snimio-konst.				
R	1:2 (1:1)		Crtao	Novembar	Inž.M.Dakić		
			Pregledao	2008	Dipl.inž.G.Klisić		
			Overava				