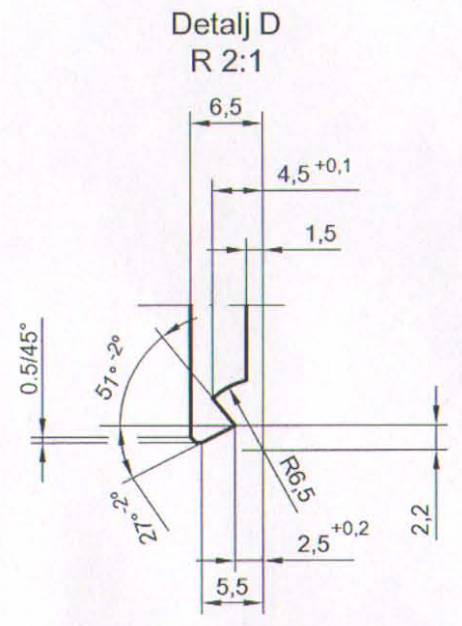
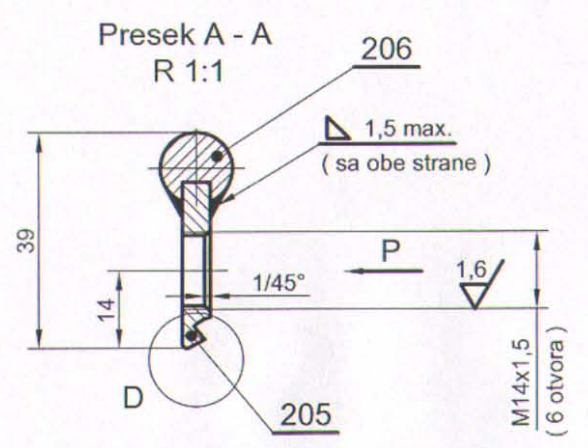
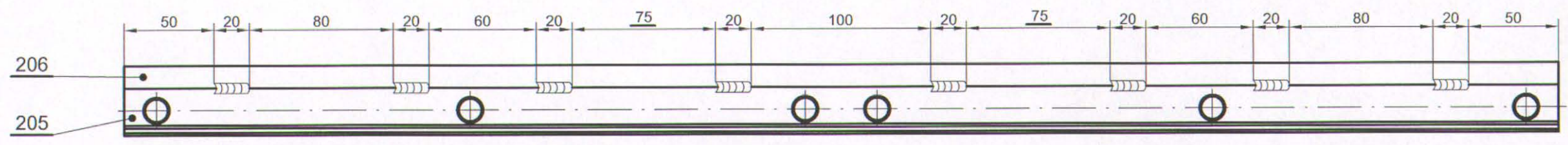


Pogled P  
R 1:2



**Napomena:**

- 0.1 Elektrolučno zavariti kao što je prikazano na crtežu, posle toga obrusiti varove tako da nosač "šine" (detalj 207), može slobodno da klizi po "šini".
- 0.2 Zaštititi cinkovanjem.
- 0.3 Podvučene kote nisu nacrtane u razmeri.
- 0.4 Crtež je urađen prema uzorku.

01	206	Ojačanje limene trake "šine" (L=790mm)	Č.0361	Ø13x790	1	
01	205	Limena traka "šine" (L=790mm)	Č.0361	≠ 5x790	1	
01	000/45	NAZIV DETALJA-SKLOPA	Standard	Materijal	Dimenzije	Kom. Težina u kp.
Montaž	Detalj	Kontaktna mreža	MREŽA - 41		GSP "BEOGRAD"	
Veza sa	000/44	"Šina" - podsklop (L=790mm)	Snimio-konst.	Okto	Inž.M.Dakić	
	1:2		Crtao	2008	Dipl.inž.G.Klisić	
R	(1:1 ; 2:1)		Pregledao			
			Overava			