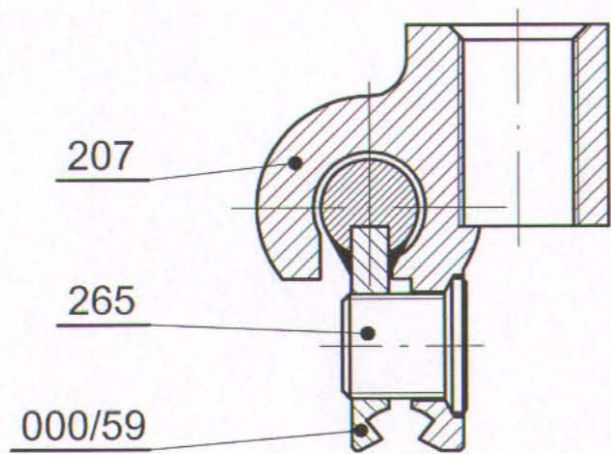
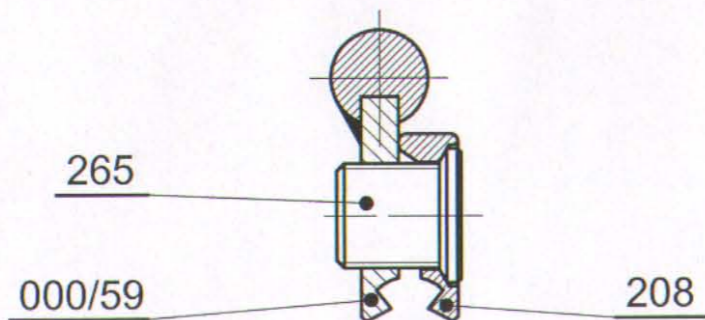


Presek A - A



Presek B - B



Napomena:

0.1 Crtež je urađen prema uzorku.

GSP: 320296801

01	265	Inbus zavrtanj		Č.4570	Ø18x20	4	
01	208	Pločica "šine"		Č.0645	Odlivak	2	
01	207	Nosač "šine"		Cu Al9Mn2	Odlivak	1	
01	000/59	"Šina" - podsklop ( L=320mm)			Podsklop	1	
01	000/58				Sklop	1	
		NAZIV DETALJA-SKLOPA	Standard	Materijal	Dimenzije	Kom.	Težina u kp
Montaž	Detalj	Kontaktna mreža	<b>MREŽA - 41</b>		<b>GSP "BEOGRAD"</b>		
Veza sa		<b>"Šina" - sklop (L = 320 mm)</b>	Snimio-konst.	Januar 2010	Inž.M.Dakić		
R 1:1			Crtao		Dipl.inž.G.Klisić		
			Pregledao				
			Overava				