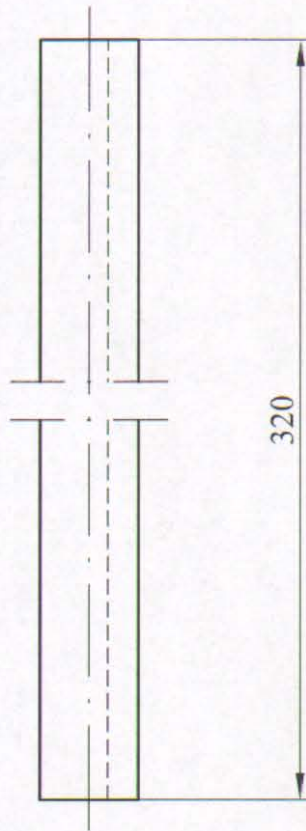
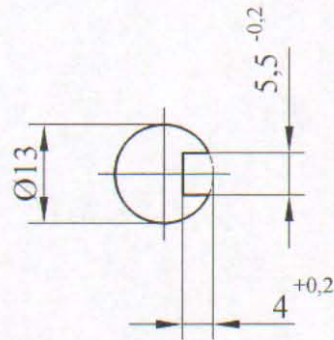


N <sup>o</sup>	I	Datum	Dopis br.	Prvobitno	Izmena	Izmenio	Potpis	Odobrio	Potpis



01	214	NAZIV DETALJA-SKLOPA	Crtez/Standard	S235JRG2 (Č.0361) Materijal	Ø13 x 320 Dimenzije	1 Kom.	masa(kg)
Montaž	Detalj	kontaktna mreža	<b>MREŽA-41</b>		<b>GSP "BEOGRAD"</b>		
Veza sa	000/59	OJAČANJE LIMENE TRAKE "šine" UKRŠTAJA (L = 320 mm )	Snimio-konstruisao		M. Dakić .ing.maš.		
R	1:1		Crtao		M. Dakić .ing.maš.		
			Pregledao	jan. 2010.	G.Klisić dipl.ing.maš.		
					G.Klisić dipl.ing.maš.		