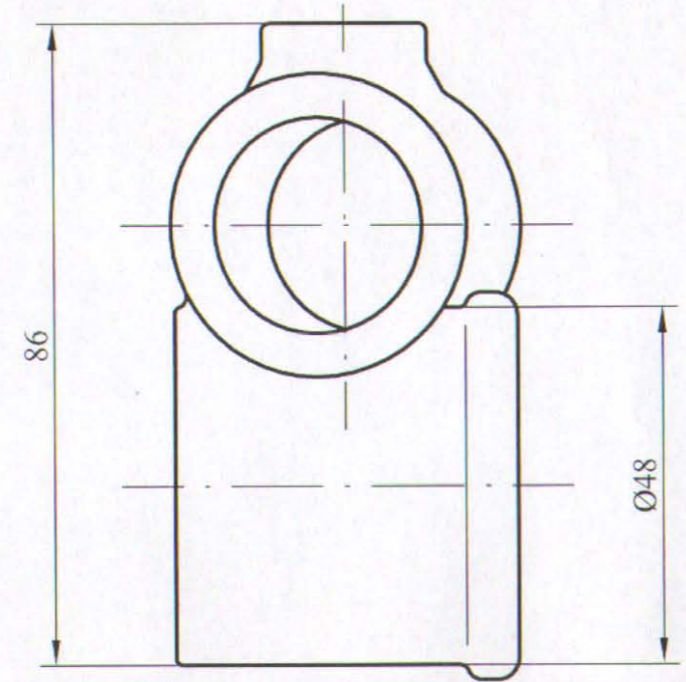
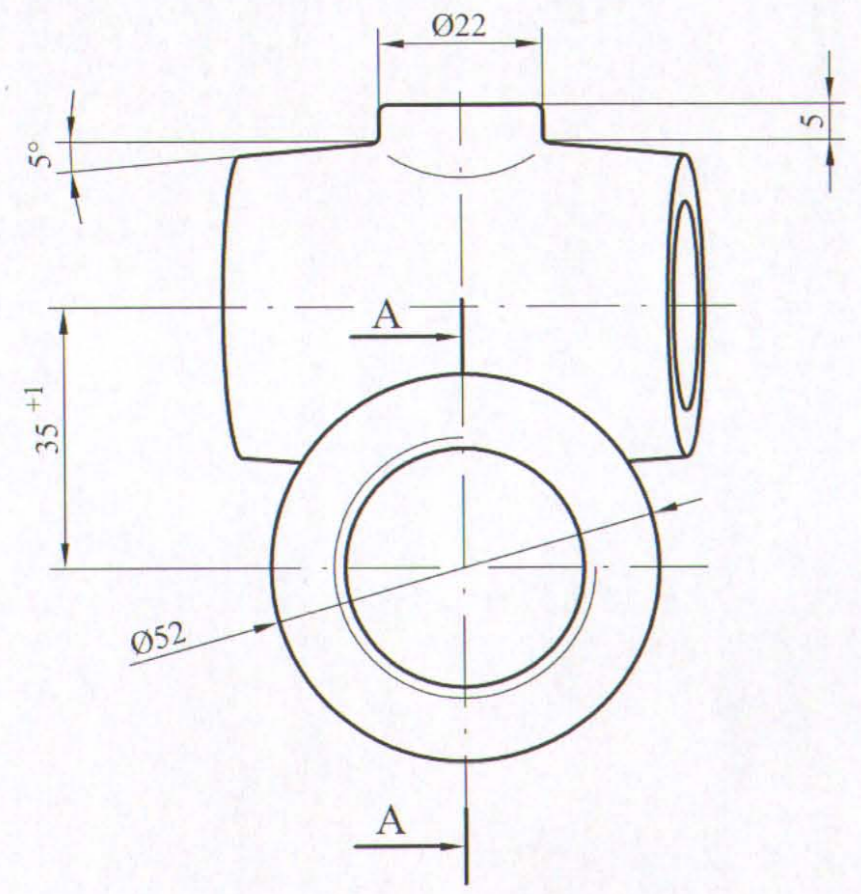
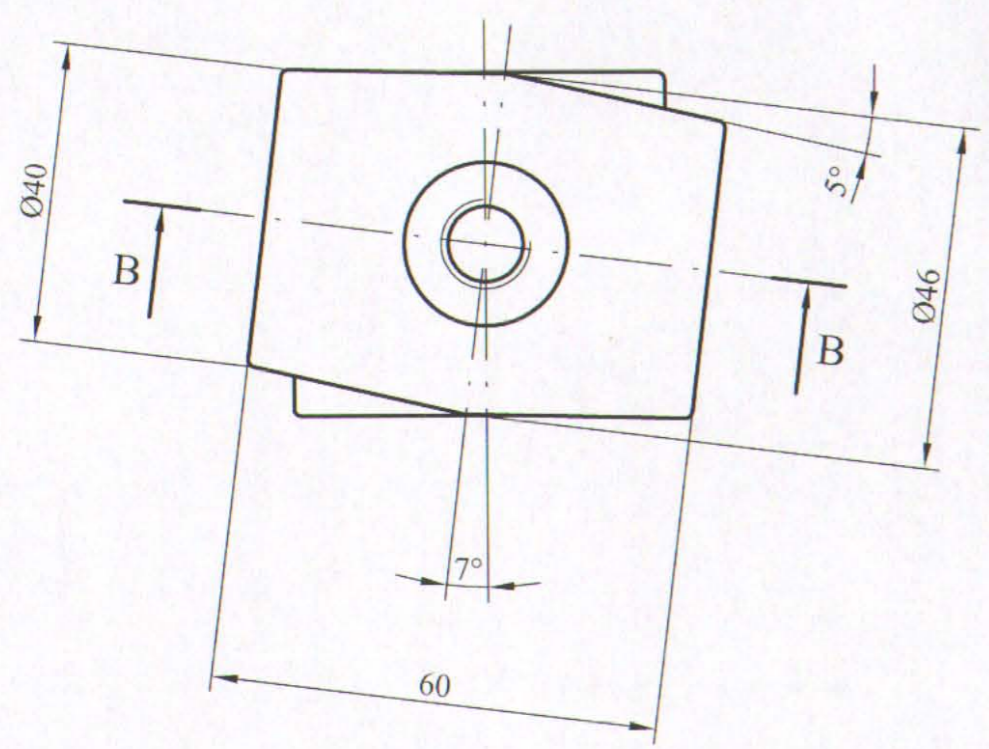
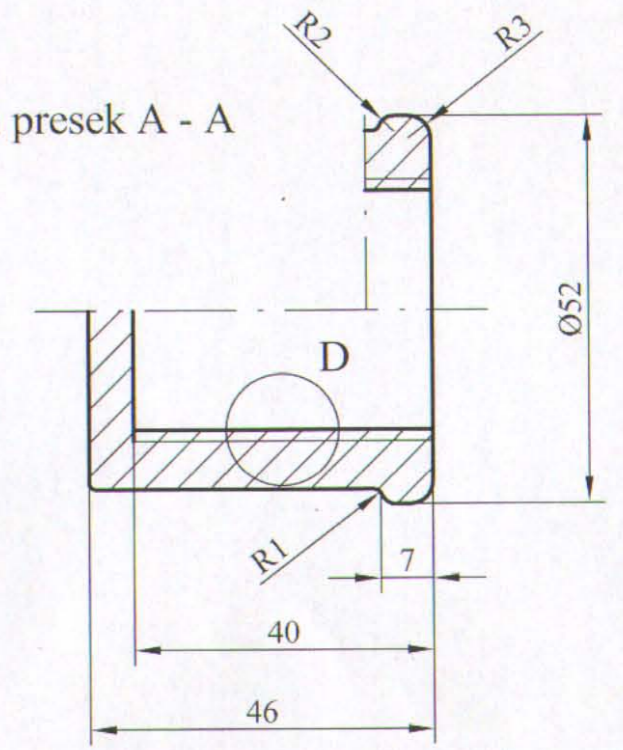


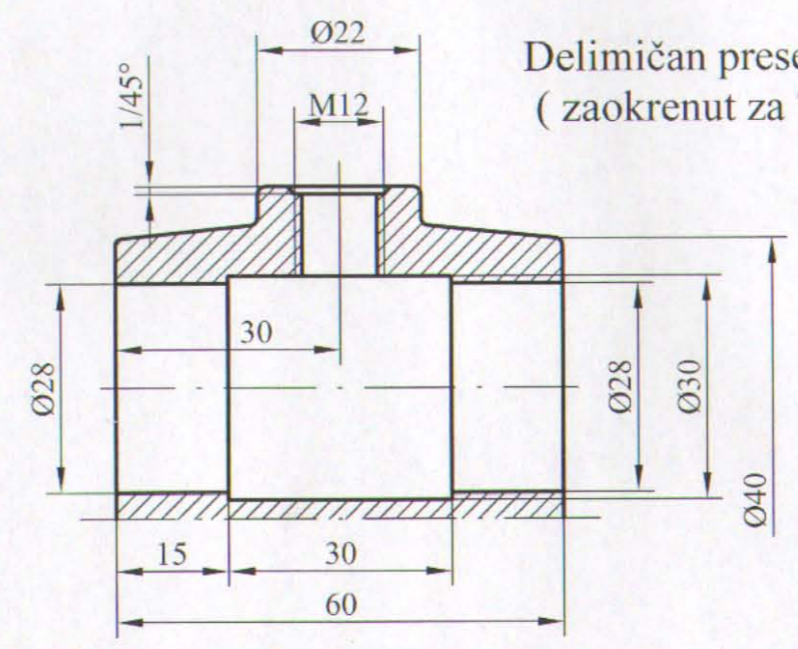
6,3



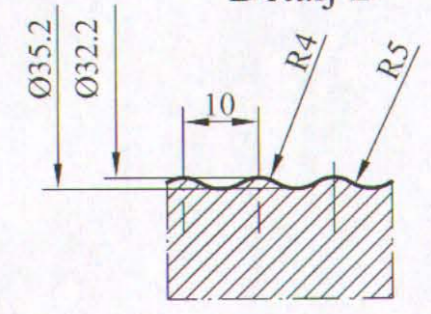
Delimičan presek A - A



Delimičan presek B - B
(zaokrenut za 7°)



Detalj D



GSP: 3200914
41-110 / 61

NAPOMENA :

- Crtež je urađen prema uzorku
- Sve nekotirane oštre ivice zaobliti sa R=0,5mm
- Na osnovu dopisa br. 404 od 22.02.2010. materijal CuAl9 promenjen u CuAl9Fe3

Ako nije označen stepen tačnosti za sve slobodne mere ostvarene obradom skidanjem strugotine primenjivati izuzetan stepen tačnosti (JUS M.A1.410)							
1 do 6	6 do 30	30 do 120	120 do 315	315 do 1000	1000 do 2000	2000 do 4000	4000 do 6000
± 0.05	± 0.15	± 0.2	± 0.3	± 0.5	± 1.2	± 2	± 3

01	137	NAZIV DETALJA-SKLOPA	Standard	CuAl9Fe3 Materijal	Odlivak Dimenzije	1 Kom.	Težina u kp	
Montaž	Detalj	Kontaktna mreža	MREŽA - 41		GSP "BEOGRAD"			
Veza sa		Poligonator - klobn	Snimio-konst.	Jun	Inž.M.Đakić			
R 1:1			Crtao	2003	Dipl.inž.G.Klisić			
			Pregledao					
			Overava					