

-303/15

:

|      |                    |    |
|------|--------------------|----|
| I    | .....              | 3  |
| II   | .....              | 4  |
| III  | .....              | 4  |
| IV   | .....              | 5  |
| V    | .....              | 17 |
| VI   | 75. 76. . 77. .... | 18 |
| VII  | D D                | 23 |
| VIII | .....              | 32 |
| IX   | .....              | 35 |
| X    | .....              | 52 |

K

4, -303/15



J

29,  
: www.gsp.co.rs

55., 57. 60. ( 124/12, 14/15 68/15)

29

( : 50221400 - 4 )

( . 75.) ( . 76.)

77. 1.

29, 11000

www.gsp.co.rs.

a

5 ( )

011/366-4087

303/15",

29, 11000  
e-mail nabavke@gsp.co.rs

07 15  
7-16

«

11.12.2015. 12,00

-303/15». 4

e-mail ).

11.12.2015. 11,30  
29, 11000

11.12.2015. 12,00  
29, 11000

/

(

...)

).

25

30

II

1. " " :  
 : 29,  
 : www.gsp.co.rs  
 : SR100049398  
 : 07022662

2. - , 32.
3. :
- 4.
- 5.
6. : nabavke@gsp.co.rs,

III

4 ( - : 50221400 - )

## IV

( )

4

| 1 | 302331105 | KOCNICA, SINSKA KT4 „MINEL“ REMONTOVANA | 4  |  |
|---|-----------|---|----|--|
| 2 | 302300105 | KOCNICA, SINSKA KT4 „ KD“ REMONTOVANA   | 10 |  |
| 3 | 309133305 | KOCNICA, SINSKA DÜWAG REMONTOVANA       | 20 |  |

1

| 302331105 | KOCNICA, SINSKA KT4 „MINEL“ REMONTOVANA | 4 |  |  |
|-----------|---|---|--|--|

MŠK - ID

"MINEL"

1. .... Fn = 75 (Kn) (+0-10) (%)
2. .... Un = 24 (V) jss
3. 20° C ..... R = 0.585 ( ) ± 8 (%)
4. .... kratkotrajni
5. .... F/H
6. .... 170 (kg)

2

| 302300105 | KOCNICA, SINSKA KT4 „ KD“ REMONTOVANA | 10 |  |  |
|-----------|---------------------------------------|----|--|--|

FC

34" KD"

1. .... Fn = 75 (Kn) (+0-10) (%)
2. .... Un = 24 (V) jss
3. 20° C ..... R = 0.632 ( ) ± 10 (%)
4. .... kratkotrajni
5. .... F/H
6. .... 176 (kg)

1.

1.1.

1 2

|   |  | MŠK - ID "MINEL" | "FC 34 – KD" |
|---|--|------------------|--------------|
| 1 |  |                  |              |
| 2 |  |                  |              |
| 3 |  |                  |              |
| 4 |  |                  |              |
| 5 |  |                  |              |

1.2.

1 2

|   |         | MŠK - ID "MINEL" | "FC 34 – KD" |
|---|---------|------------------|--------------|
| 1 | ( , , ) |                  |              |
| 2 | ( )     |                  |              |

1.3.

1

2

|   |         | MŠK - ID "MINEL" |  | "FC 34 - KD" |  |
|---|---------|------------------|--|--------------|--|
|   |         |                  |  |              |  |
| 1 | ( ) *   |                  |  |              |  |
| 2 | ( 2 ) * |                  |  |              |  |
| 3 |         |                  |  |              |  |
| 4 |         |                  |  |              |  |
| 5 |         |                  |  |              |  |
| 6 | 2       |                  |  |              |  |
| 7 | 2       |                  |  |              |  |

\* : MŠK - ID "MINEL" "FC 34 - KD". ( ) :

2.

2.1.

( 1.1, 1.2. 1.3.)

2.2.

SRPS ISO 9001, ISO 9001.

2.3.

2.4.

( )

2.5.

2.6.

IP67.

( )

IP67.

2.7.

( )

< 137

> 137

"FC 34 - KD"

( )

"MINEL"

( )

MŠK - ID

2.8.

( )

( ).

2.9.

( )

2.10.

3.

:

- 
- 
- 
- 
- 
- 
- 
- 
- 
- 

) (12 24

4.

( )

5.

12

24

- 

5

)

(

( 08.12.2015. )

3

09-13 1,

064/8802-

030.



( )



29,

3





-



30



•

)

(

•

(

,

,

)

:

-01-NN-35-010, -

- 1
- 2



\_\_\_\_\_ ° \_\_\_\_\_  
: \_\_\_\_\_

|   |       |  |  |  |
|---|-------|--|--|--|
|   |       |  |  |  |
| 1 | ( )   |  |  |  |
| 2 | ( ) 2 |  |  |  |
| 3 |       |  |  |  |
| 4 |       |  |  |  |
| 5 |       |  |  |  |
| 6 | 2     |  |  |  |
| 7 | 2     |  |  |  |

:

" - " " " " " "  
" "

:

- 1. \_\_\_\_\_
- 2. \_\_\_\_\_
- 3. \_\_\_\_\_

- 1. \_\_\_\_\_
- 2. \_\_\_\_\_
- 3. \_\_\_\_\_

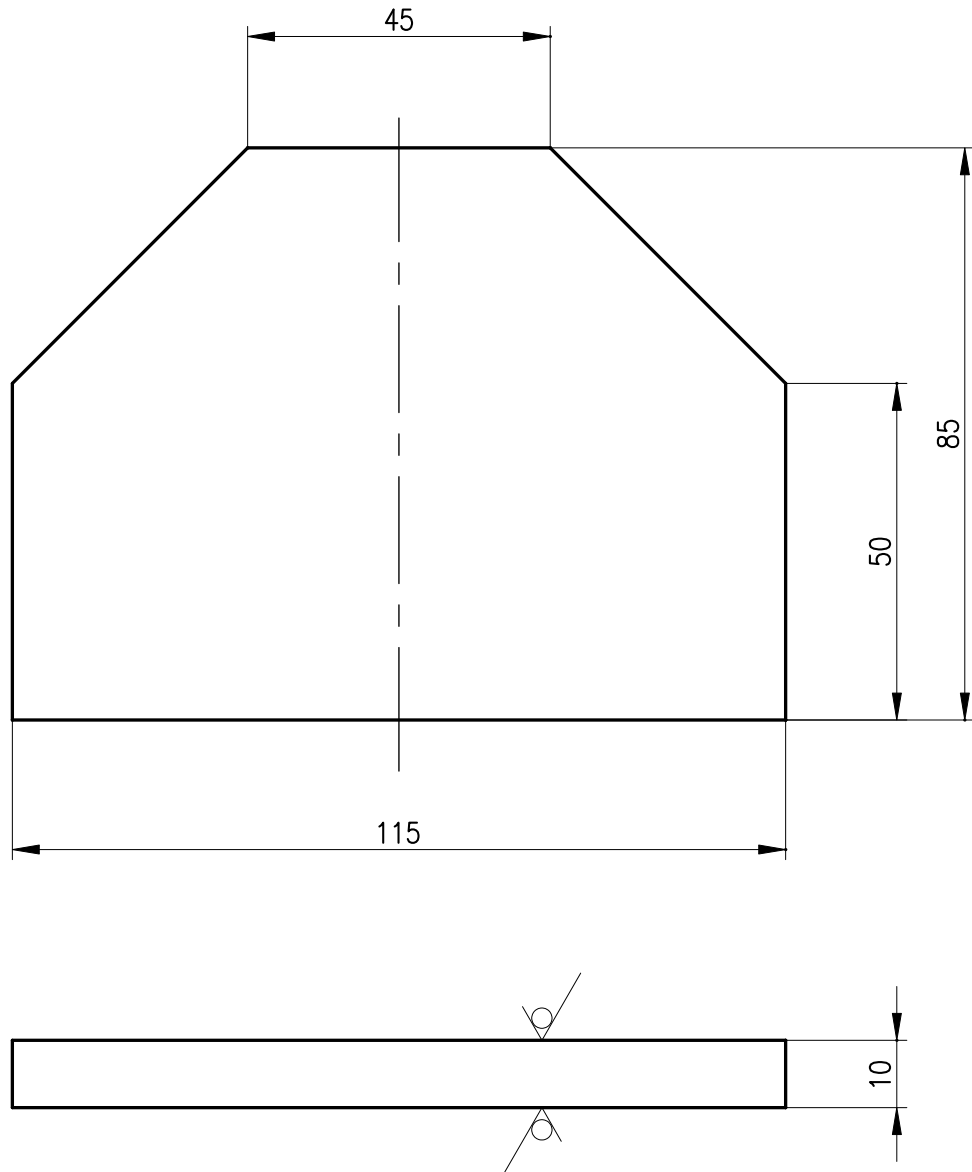
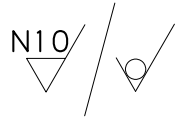
\_\_\_\_\_

\_\_\_\_\_

\_\_\_\_\_

1 : ( )  
 1 x  
 1  
 1  
 1 /

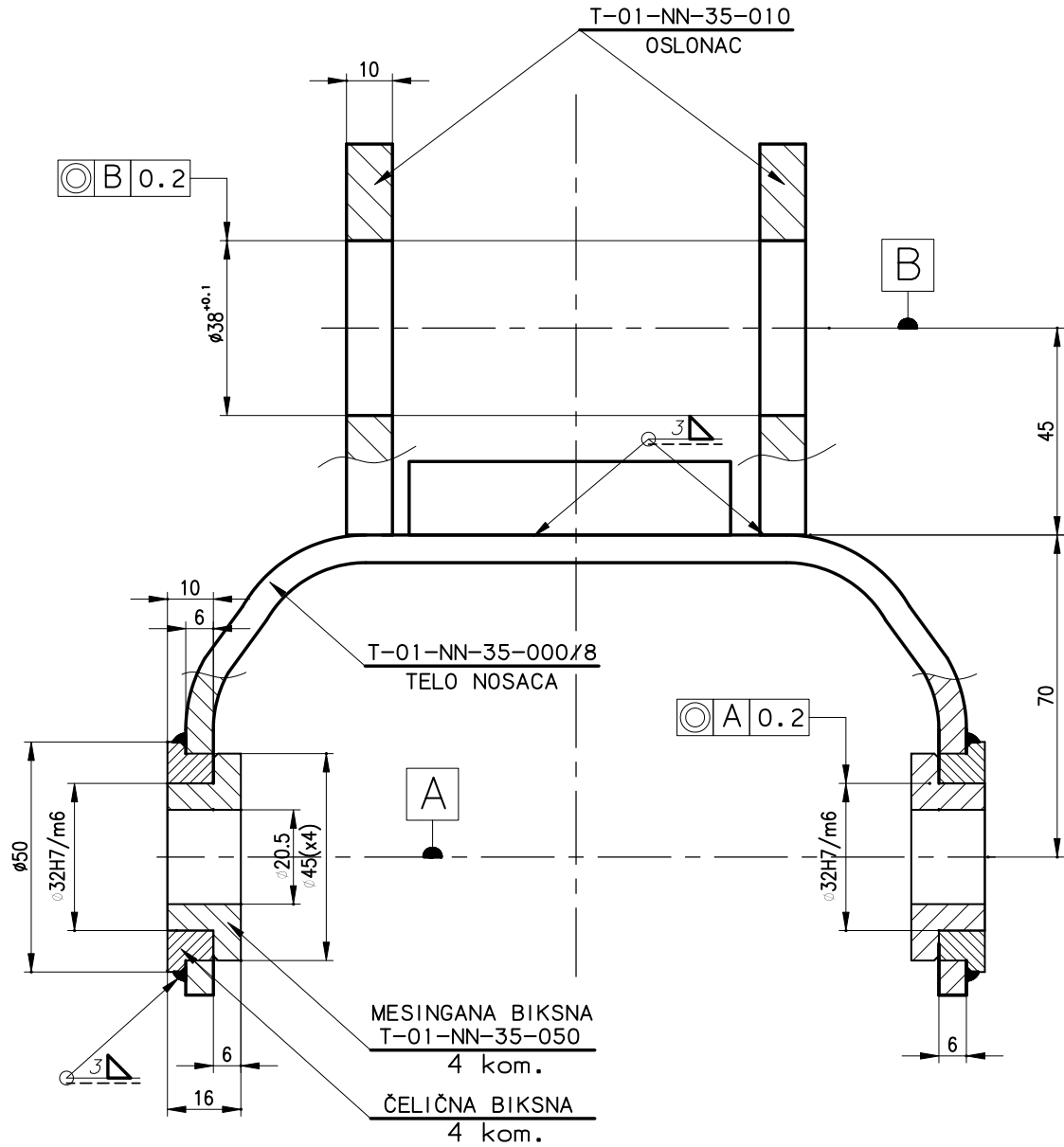
\_\_\_\_\_



|           |        |                        |                           |              |                            |
|-----------|--------|------------------------|---------------------------|--------------|----------------------------|
| 35        | 010    |                        | Č. 0245                   | #10x85x115   |                            |
| Montaz    | Detalj | NAZIV DETALJA – SKLOPA | Standard                  | Materijal    | Dimenzije Kom. Tezina u kp |
| Veza sa : |        | OSLONAC                | T-01-NN                   |              | GSP "BEOGRAD"              |
| R 1:1     |        |                        | Snimio – konst. 27.02.07. | M. Jovanović |                            |
|           |        |                        | Crtao                     | M. Jovanović |                            |
|           |        |                        | Pregledao                 |              |                            |

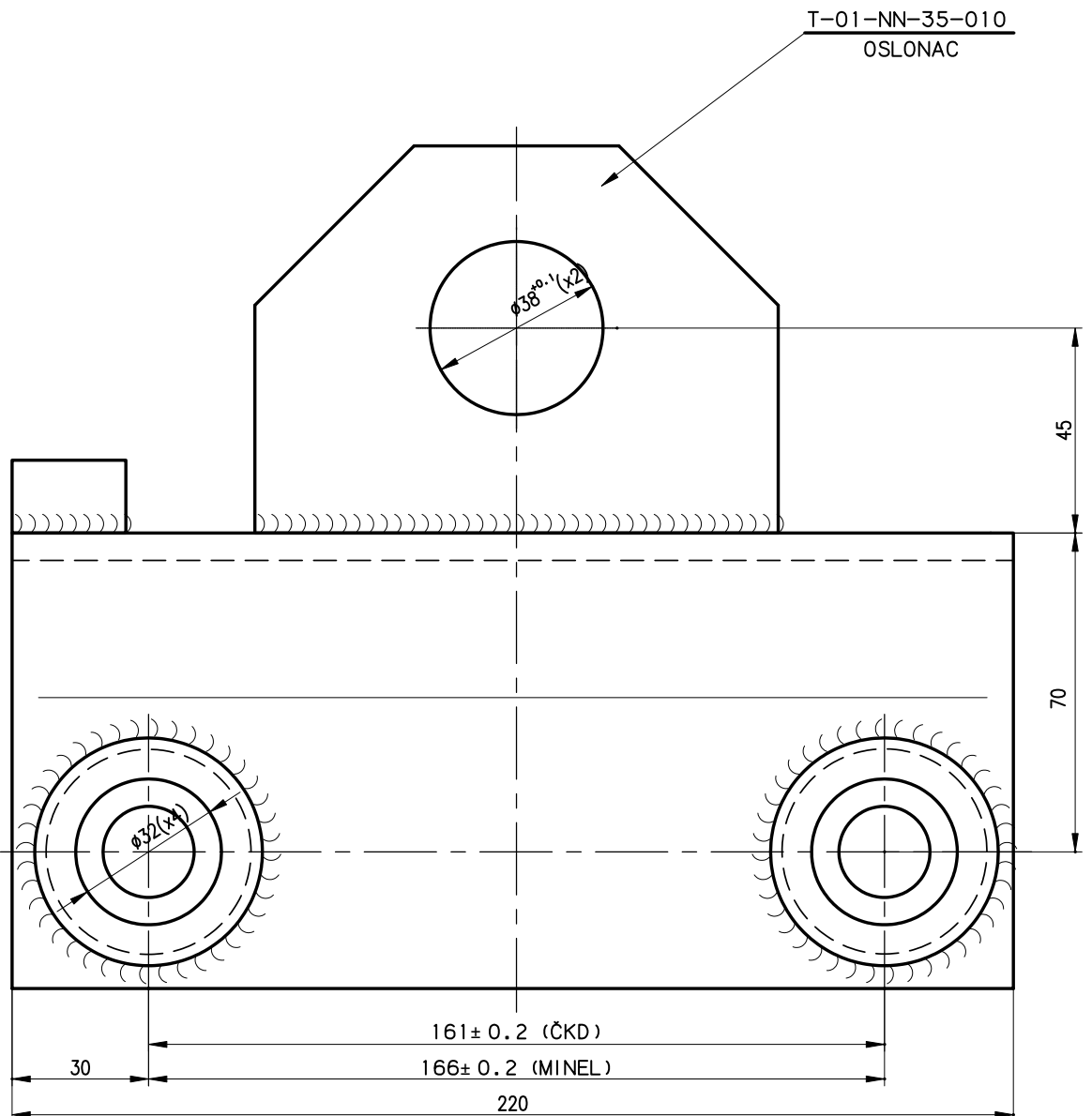
## REPARACIJA NOSAČA ŠINSKE KOČNICE (M.G.55-235-012)

LIST 1



## REPARACIJA NOSAČA ŠINSKE KOČNICE (M.G.55-235-012)

LIST 2



HANNING-KAHL HL 40/B

3

|           |                                   |    |  |
|-----------|-----------------------------------|----|--|
|           |                                   |    |  |
| 309133305 | KOCNICA, SINSKA DUWAG REMONTOVANA | 20 |  |

1.

- ..... Fn= 4000 (Kn)
- ..... Un = 22(V)
- 20° C ..... R = 2,82 ( )
- .....
- ..... F/H
- ..... 96 (kg)
- .....7,8 ( )

2.

2.1

2.2

( )

2.3

2.4

2.5

( )

2.6

( ) IP67.

2.7

2.8

3.

- 
- 
- 
- 
- 
- 
- 

4.

5.

12

24

•

5

)

(

:

3

( 08.12.2015. )

6.

7.

SRPS ISO 9001,

ISO 9001.

❖

( )

29,

3

❖

❖

❖

❖

30

•

(

•

( )

)

:

DÜW G HANNING-KAHL

40/B

|     |         |  |  |
|-----|---------|--|--|
| B . |         |  |  |
| 1   |         |  |  |
| 2   |         |  |  |
| 3   |         |  |  |
| 4   | (2 .)   |  |  |
| 5   |         |  |  |
| 6   |         |  |  |
| 7   |         |  |  |
| 8   |         |  |  |
| 9   |         |  |  |
| 10  | (2 .)   |  |  |
| 11  |         |  |  |
| 12  |         |  |  |
| 13  | - (5 .) |  |  |
| 14  |         |  |  |
| 15  |         |  |  |
| 16  |         |  |  |

" : " " " "

1. \_\_\_\_\_
2. \_\_\_\_\_
3. \_\_\_\_\_

1. \_\_\_\_\_
2. \_\_\_\_\_
3. \_\_\_\_\_

1 : ( )  
 1  
 1  
 1 10

B

•

•

•

•

•

•

•

•

•

•

•

•

•

D

( ) , ... ( ) .

•

•

( ) ,

10



V

: \_\_\_\_\_

: \_\_\_\_\_

: \_\_\_\_\_

\_\_\_\_\_ ( ) \_\_\_\_\_  
;

\_\_\_\_\_

:

( ).

:

:

B

3

( 08.12.2015. ).

VI B  
 75. 76.  
 . 77.

B B ( .  
 75. ) . 77. ,  
 :

B

1. / /

2. / / / /

3. / /

( )

- 2. 3. 2 ( )  
08.10.2015.

78. 5. ( 124/12, 14/15 68/15),  
75. 1. 1)-3)

B

1. / /

2. / /

- D 1. 2. 2 ( )  
08.10.2015.

76. ) B (

1. :

\_\_\_\_\_

), (2012., 2013. 2014.

---

---

( )

;

-

6

-

---

-

---

-

2.

B

( 6)

5%

B

B

B

B

B -

-

-

-

18.2.

-

(

,.....)

5%

:

-

-

-

18.2.

-

3.

ISO 9001 /

1, 2 3

SRPS ISO 9001,

SRPS ISO 9001, /

ISO 9001 /

4.

( )

( )

1, 2 3

IP67.

5.

1, 2 3

5

);

(

( 08.12.2015. ).

3

( ).

B (

):

VI.

78. 5. ( . 124/12, 14/15 68/15),

77. 1. 1)-3)

75. 1. 1)-3)

), ( . 77.

5

75. 76.

79. 3.

|     |   |   |
|-----|---|---|
| VII | D | D |
|-----|---|---|

1.

1.1.

( . 75. 76.),

77.

1.2.

. 77.

1.3.

. 75. 76.

. 79. . 3.

1.4.

1.5.

78.

5.

(

124/12, 14/15

68/15),

75.

1.

1)-3)

1.6.

1.7.

1.8.

. 77.

1.9.

1.

50%,

1.10.

1.11.

75.

(

1

3).

1.12.

77.

1.

(

1

3)

1.13.

5.

75.

10 %

1.

4.

1.14.

1.15.

1.16.

( 1 )  
 77. 75. 1. 1. 76. 3. ,  
 . 75. 1. 4.

1.17.

1)

2)

1.18.

1.19.

1.20.

1.21.

2.

2.1.

2.2.

2.3.

63. 2.

4087 « 5 ( )  
 nabavke@gsp.co.rs 29, 11000 B  
 -303/15»,

+381 11 366  
 e-mail

2.4.

2.5.

2.6.

3.

3.1.

3.2.

( )

3.3.



K

4, -303/15

---

4.

4.1.

4.2.

4.3.

4.4.

( . 4.3),

87.

5.

4.5.

"

/

B

-303/15". D

"

B

-303/15".

4.6.

).

(

5.

5.1.

5.2.

5

6.

6.1.

(

).

7.

7.1.

7.2.

7.3.

8.

8.1.

. 93.

1.

( )

8.2.

8.3.

8.4.

8.5.

9.

9.1.

92.

1.

K

4, -303/15

9.2.

9.3.

9.4.

10.

10.1.

275.000,00

2.106.300,00

( 2

);

I. 2

II.

III.

( )

11.

11.1.

(1)

(2)

(3)

(4)

(5)

11.2.

11.3.

B

(6)

(7)

(8)

(9)

(10)

11.4.

B

11.5.

11.6.

12.

12.1.

12.2.

14.

13.

13.1.

( :

K

4, -303/15

13.2.

13.3.

63. 2.

13.4.

13.5.

40

13.6.

149. 3. 4.

13.7.

13.8.

13.9.

13.10.

36. 1. 3)

13.11.

13.9.

13.12.

151.

13.13.

151.

13.14.

1.,

151. 2.

13.15.

156.

: 840-30678845-06

- 120.000,00

120.000.000,00 ;

- 0,1 %

120.000.000,00

: 153

253;

: -303/15;

-303/15;

: B

13.16.

G B

<http://www.kjn.gov.rs/ci/uputstvo-o-uplati-republicke-administrativne-takse.html>.

14.

14.1.

14.2.

14.3.

15.

15.1.

15.2.

15.3.

15.4.

15.5.

15.6.

15.7.

15.8.

15.9.

15.10.

16.

16.1.

16.2.

16.3.

16.4.

17.

17.1.

17.2.

17.3.

, . 86. 3. .

75. 76.

« ».

( )

( )

G ( ),

( 5 7

).

(

...)

K

4, -303/15

17.4.

17.5.

18.

18.1.

18.2.

18.3.

-  
-  
-  
-  
-

. 36. 1. . 3)

. 39. 6.

18.4.

2.

112.

18.5.

18.2.,

18.6.

. 18.2.,

19.

19.1.

19.2.

19.3.

19.4.

5%

3

( - / )

(

x

19.5.

/

=

).

20.

20.1.

20.2.

21.

21.1.

82.

(

124/12, 14/15

68/15),

1)

. 23. 25.

2)

3)

4)

21.2.

1)

2)

3)

4)

5)

6)

7)

21.3.

(

21.2.

2. 1)

)

21.4.

22.

22.1.

( , ),

29, 11000 B

+381 11 366-

4087.

23.

23.1.

5%

5.000.000,00

10.000.000,00

23.2.

23.3.

23.1 23.2,

23.4.

24.

24.1.

x

24.2. \_\_\_\_\_

24.3. \_\_\_\_\_

10%

B

10 ( )

3

10%

10

( )

( )

( ),

VIII

1-8

1)

/ / - 1  
/ / - 1.

1 ( )  
) 1 ( )  
) ( 1 -  
) ( ) 1

1)

2)

2)

- 2 ( )  
) - 2 ( )  
( )  
( )  
)

)

/ /  
( ).  
( 1.1, 1.2. 1.3.  
1 2)

)

45

45

45



)

3

1, 2 30  
3.

)

(

)

30

(

)

)

1, 2 3:

12

24

3)

-

3

(

3)

12.

(

86/15).

3,

115.

1.

(

).

-

-

-

/

-

(

) -

4,

...

3,

-

-

-

-

-

-

(

7,

5,

) -

6,

8.

3

3.

3

4) B

-

4

4,

4

5) B

-

5

5.

6)

- B - 6

(

) - 6

:

(

)

B

B

B

5%

D - .

B

7)

7

7.

)

7

8)

B - 8

( 1 ),

(4),

B

( . )

IX

|     |   |
|-----|---|
| / / | 1 |
|-----|---|

|  |  |
|--|--|
|  |  |
|--|--|

|  |  |
|--|--|
|  |  |
|--|--|

|         |  |
|---------|--|
| ( , , ) |  |
|---------|--|

|  |  |
|--|--|
|  |  |
|--|--|

|   |  |
|---|--|
| / |  |
|---|--|

|  |  |
|--|--|
|  |  |
|--|--|

|  |  |
|--|--|
|  |  |
|--|--|

|   |  |
|---|--|
| B |  |
|---|--|

|   |  |
|---|--|
| B |  |
|---|--|

|  |  |
|--|--|
|  |  |
|--|--|

|  |  |
|--|--|
|  |  |
|--|--|

|  |  |
|--|--|
|  |  |
|--|--|

|  |  |
|--|--|
|  |  |
|--|--|

|                   |   |
|-------------------|---|
| D , D, ( , , ...) | - |
|-------------------|---|

|  |     |
|--|-----|
|  | ( ) |
|--|-----|

|       |  |
|-------|--|
| ...), |  |
|-------|--|

|  |  |
|--|--|
|  |  |
|--|--|

|     |  |
|-----|--|
| ( ) |  |
|-----|--|

|  |            |
|--|------------|
|  | : ( " " ), |
|--|------------|

|     |  |
|-----|--|
| ( 1 |  |
|-----|--|

|  |   |
|--|---|
|  | ) |
|--|---|

|  |  |
|--|--|
|  |  |
|--|--|

|  |  |
|--|--|
|  |  |
|--|--|

|  |  |
|--|--|
|  |  |
|--|--|

|  |  |
|--|--|
|  |  |
|--|--|

|  |  |
|--|--|
|  |  |
|--|--|

|  |  |
|--|--|
|  |  |
|--|--|

|  |  |
|--|--|
|  |  |
|--|--|

|  |  |
|--|--|
|  |  |
|--|--|

|  |  |
|--|--|
|  |  |
|--|--|

|  |   |
|--|---|
|  | : |
|--|---|

|  |  |
|--|--|
|  |  |
|--|--|

|  |          |
|--|----------|
|  | 2<br>1/4 |
|--|----------|

I.

| 1. KOCNICA, SINSKA KT4 „MINEL“ REMONTOVANA, : 302331105<br>2. KOCNICA, SINSKA KT4 „KD“ REMONTOVANA, : 302300105 |         |  |   |                     |              |
|---|---------|--|---|---------------------|--------------|
| /   |         |  |   |                     |              |
| -   |         |  |   |                     |              |
|   |         |  |   | MŠK - ID<br>"MINEL" | "FC 34 – KD" |
| 1.1. 1 2  |         |  |   |                     |              |
| 1   |         |  | 1 |                     |              |
| 2   | ,       |  | 1 |                     |              |
| 3   |         |  | 1 |                     |              |
| 4   |         |  | 1 |                     |              |
| 5   |         |  | 1 |                     |              |
| 1.2. 1 2  |         |  |   |                     |              |
| 6   | ( , , ) |  | 1 |                     |              |
| 7   | ( )     |  | 1 |                     |              |
| I.<br>( - 1-7 1 2 )   |         |  |   |                     |              |

|  |          |
|--|----------|
|  | 2<br>2/4 |
|--|----------|

II.

1 2

| 1. KOCNICA, SINSKA KT4 „MINEL“ REMONTOVANA, : 302331105<br>2. KOCNICA, SINSKA KT4 „ KD“ REMONTOVANA, : 302300105 |       |  |   |                  |  |              |  |
|--|-------|--|---|------------------|--|--------------|--|
|  |       |  |   | -                |  |              |  |
|  |       |  |   | MŠK - ID „MINEL“ |  | “FC 34 – KD“ |  |
|  |       |  |   |                  |  |              |  |
| 1  | ( )   |  | 1 |                  |  |              |  |
| 2  | ) ( 2 |  | 1 |                  |  |              |  |
| 3  |       |  | 1 |                  |  |              |  |
| 4  |       |  | 1 |                  |  |              |  |
| 5  |       |  | 1 |                  |  |              |  |
| 6  | (2 )  |  | 1 |                  |  |              |  |
| 7  | (2 )  |  | 1 |                  |  |              |  |
| ( + )  |       |  |   |                  |  |              |  |
| II.  |       |  |   |                  |  |              |  |
| ( 1 2<br>- 1-7<br>)  |       |  |   |                  |  |              |  |

|  |          |
|--|----------|
|  | 2<br>3/4 |
|--|----------|

III.

3

| 3. KOCNICA, SINSKA DŮWAG REMONTOVANA, : 309133305 |         |   |   |       |  |
|---|---------|---|---|-------|--|
|   |         |   |   | -     |  |
| 1   |         |   | 1 |       |  |
| 2   | ,       |   | 1 |       |  |
| 3   |         |   | 1 |       |  |
| 4   | (2 .)   |   | 1 |       |  |
| 5   |         |   | 1 |       |  |
| 6   |         |   | 1 |       |  |
| 7   |         |   | 1 |       |  |
| 8   |         |   | 1 |       |  |
| 9   |         |   | 1 |       |  |
| 10  | (2 .)   |   | 1 |       |  |
| 11  |         |   | 1 |       |  |
| 12  |         |   | 1 |       |  |
| 13  | .) - (5 |   | 1 |       |  |
| 14  | ,       | , | 1 |       |  |
| 15  |         |   | 1 |       |  |
| 16  |         |   | 1 |       |  |
| III.  |         |   | 3 |       |  |
| (   |         |   | - | 1-16) |  |

|                 |   |
|-----------------|---|
| ( I + II + III) | - |
| ( I + II + III) | - |

|  |  |          |
|--|--|----------|
|  |  | 2<br>4/4 |
|--|--|----------|

|  |       |
|--|-------|
|  | _____ |
|--|-------|

|  |       |
|--|-------|
|  | _____ |
|--|-------|

|  |       |
|--|-------|
|  | _____ |
|--|-------|

|  |       |
|--|-------|
|  | _____ |
|--|-------|

|  |       |
|--|-------|
|  | _____ |
|  | _____ |

|  |  |
|--|--|
|  |  |
|--|--|

2.

...

\_\_\_\_\_

|    |
|----|
|    |
| 1. |
| 2. |
| 3. |
| 4. |
| 5. |
| 6. |
| 7. |





|  |   |
|--|---|
|  | 4 |
|--|---|

( )::

|        |  |       |       |
|--------|--|-------|-------|
|        |  | ( - ) | ( - ) |
|        |  |       |       |
|        |  |       |       |
|        |  |       |       |
|        |  |       |       |
| ( - ): |  |       |       |
| ( - ): |  |       |       |

:

|        |  |       |       |
|--------|--|-------|-------|
|        |  | ( - ) | ( - ) |
|        |  |       |       |
|        |  |       |       |
|        |  |       |       |
|        |  |       |       |
| ( - ): |  |       |       |
| ( - ): |  |       |       |

: 88.

|  |   |
|--|---|
|  | 5 |
|--|---|

B

---

82. 1. 2.

|   |   |
|---|---|
| - | 6 |
|---|---|

, 1, 2 6

|   |  |
|---|--|
| : |  |
| : |  |
| : |  |
| : |  |

-

-

:

"B", , 29 ( : )

( )

\_\_\_\_\_ 5%

303/15. 4, . -

5%

"

", 29,

:

-

-

-

-

\_\_\_\_\_

\_\_\_\_\_

---

|  |   |
|--|---|
|  | 7 |
|--|---|

:

-

,

,

-

..

---

:

,

(

).

|  |   |
|--|---|
|  | 8 |
|--|---|

B

1. \_\_\_\_\_, ( \_\_\_\_\_ ),  
 \_\_\_\_\_ ( \_\_\_\_\_ / \_\_\_\_\_ ), ( \_\_\_\_\_ )  
 ( \_\_\_\_\_ )  
 ..... ( \_\_\_\_\_ )  
 ..... ( \_\_\_\_\_ )  
 ..... ( \_\_\_\_\_ )

2. \_\_\_\_\_ 29, \_\_\_\_\_ " " \_\_\_\_\_ ;  
 \_\_\_\_\_ ( \_\_\_\_\_ : \_\_\_\_\_ ), \_\_\_\_\_ " " \_\_\_\_\_ ;

G

4 \_\_\_\_\_ -303/15 06.11.2015.  
 303/\_\_\_ \_\_\_2015.

XIV-

1.

2.

( \_\_\_\_\_ ),  
 ( \_\_\_\_\_ )

29,

3.

( ) IP67. < 137 , > 137  
 "FC 34 - KD"  
 ( ) MŠK - ID "MINEL" (

( )  
 ). ( )  
 ( )

1 2,

- 
- 
- 
- 
- 
- 
- 
- 
- 
- 

(12 24  
 )  
 3

( )  
 ). ( )  
 ( )  
 IP67.

- 
- 
- 
- 
- 
- 

4.

XIV-303/\_\_\_ \_\_\_.2015. :

I.

| 1. KOCNICA, SINSKA KT4 „MINEL“ REMONTOVANA, : 302331105<br>2. KOCNICA, SINSKA KT4 „ KD“ REMONTOVANA, : 302300105 |         |  |   |                     |              |
|--|---------|--|---|---------------------|--------------|
|  |         |  |   | -                   |              |
|  |         |  |   | MŠK - ID<br>"MINEL" | "FC 34 – KD" |
| 1.1. 1 2   |         |  |   |                     |              |
| 1  |         |  | 1 |                     |              |
| 2  |         |  | 1 |                     |              |
| 3  |         |  | 1 |                     |              |
| 4  |         |  | 1 |                     |              |
| 5  |         |  | 1 |                     |              |
| 1.2. 1 2   |         |  |   |                     |              |
| 6  | ( , , ) |  | 1 |                     |              |
| 7  | ( )     |  | 1 |                     |              |

II.  
2

1

| 1. KOCNICA, SINSKA KT4 „MINEL“ REMONTOVANA, : 302331105<br>2. KOCNICA, SINSKA KT4 „ KD“ REMONTOVANA, : 302300105 |       |  |   |                     |              |
|--|-------|--|---|---------------------|--------------|
|  |       |  |   | -                   |              |
|  |       |  |   | MŠK - ID<br>"MINEL" | "FC 34 – KD" |
| 1  | ( )   |  | 1 |                     |              |
| 2  | ) ( 2 |  | 1 |                     |              |
| 3  |       |  | 1 |                     |              |
| 4  |       |  | 1 |                     |              |
| 5  |       |  | 1 |                     |              |



K

4, -303/15

|   |      |  |   |  |  |  |
|---|------|--|---|--|--|--|
| 6 | (2 ) |  | 1 |  |  |  |
| 7 | (2 ) |  | 1 |  |  |  |

III.

3

| 3. KOCNICA, SINSKA DŮWAG REMONTOVANA, : 309133305 |         |  |   |  |  |  |
|---|---------|--|---|--|--|--|
|   |         |  |   |  |  |  |
| 1   |         |  | 1 |  |  |  |
| 2   |         |  | 1 |  |  |  |
| 3   |         |  | 1 |  |  |  |
| 4   | (2 .)   |  | 1 |  |  |  |
| 5   |         |  | 1 |  |  |  |
| 6   |         |  | 1 |  |  |  |
| 7   |         |  | 1 |  |  |  |
| 8   |         |  | 1 |  |  |  |
| 9   |         |  | 1 |  |  |  |
| 10  | (2 .)   |  | 1 |  |  |  |
| 11  |         |  | 1 |  |  |  |
| 12  |         |  | 1 |  |  |  |
| 13  | - (5 .) |  | 1 |  |  |  |
| 14  |         |  | 1 |  |  |  |
| 15  |         |  | 1 |  |  |  |
| 16  |         |  | 1 |  |  |  |

2.106.300,00

( : - )

5.  
3

5%

- ( - / )  
x( )  
).

/

=

10

6.

1 ( )

10%

( )

1.

( )

4.

( )

10 ( )

A

1.

5

10

10%

10%

5

7.

5.

7.

5.

( )

( )

10%

7

7.

3.

5.

8.

2.

1 %

5%

9.

30

10.

5%

11.

12.

13.

14.

5 ( )      7 ( )

2 ( ),

---

---

X

B

( . 104/46, . 16/65, 54/70 57/89, .  
 .46/96), ( . 3/2002), ( . 29/02 30/02)  
 . 34/02, . 43/04)

: \_\_\_\_\_  
 : \_\_\_\_\_  
 : \_\_\_\_\_  
 : \_\_\_\_\_  
 : \_\_\_\_\_

: " "  
 : . 29,  
 : 07022662  
 : 100049398  
 : 105-500122-59

\_\_\_\_\_  
 \_\_\_\_\_  
 \_\_\_\_\_

:

\_\_\_\_\_