



Датум: 18.06.2018. године

ПС/ЈП

ВНД-126/18

ПРЕДМЕТ: Појашњење 1 / ИЗМЕНА 2 конкурсне документације за јавну набавку добара: **Делови осовина за аутобусе IK, FAP, MERCEDES и MAN, делови ZF осовина и делови диференцијала за аутобусе - по партијама**, (назив и ознака из општег речника набавке: 34320000 - Механички резервни делови, осим мотора и делова мотора) број **ВНД-126/18**

Поштовани,

У прилогу дописа налази се појашњење 1 Комисије за јавну набавку и комплетно измењена конкурсна документација 2 број **ВНД-126/18**

С поштовањем,



ДИРЕКТОР ОЈ "ИНВЕСТИЦИЈЕ"

Тијана Терзић, дипл.саоб.инж.

Прилог: појашњење 1 конкурсне документације и комплетно измењена конкурсна документација 2 **ВНД-126/18**

Датум: 18.06.2018. године

ПРЕДМЕТ: Појашњење 1 / ИЗМЕНА 2 конкурсне документације за јавну набавку добара: **Делови осовина за аутобусе ИК, FAG, MERCEDES и MAN, делови ZF осовина и делови диференцијала за аутобусе - по партијама**, (назив и ознака из општег речника набавке: 34320000 - Механички резервни делови, осим мотора и делова мотора) број **ВНД-126/18**

Поштовани,

Сходно члану 63. став 3. Закона о јавним набавкама ("Службени гласник РС" број 124/12, 14/15 и 68/15) достављамо Вам следеће појашњење у вези са припремањем понуде:

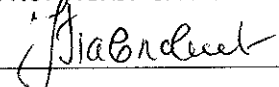
Р.бр.	ПИТАЊЕ	ОДГОВОР
1	Postovana, vezano za nabavku 126/18, molimo Vas da proverite sledece: partija br 29 - mislim da je kod kataloskog broja FAG a napravljena greska. Umesto 528578B treba da stoji 528548B!	Наручилац је утврдио да је начињена техничка грешка, те да је исправан каталошки број 528548В.

Сходно члану 63. став 1. Закона о јавним набавкама ("Службени гласник РС" број 124/12, 14/15 и 68/15) мења се конкурсна документација на тај начин што се у техничком опису предмета набавке (техничка спецификација (страна 9/66), обрасцу понуде (Образац 2, страна 39/66) и моделу уговора (страна 56/66) у партији 29 мења каталошки број тако што уместо 528578В треба да стоји каталошки број 528548В.

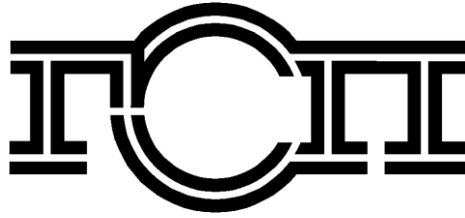
У свему осталом Наручилац остаје при условима наведеним у Конкурсној документацији.

У складу са наведеним, појашњење 1 комплетна измењена конкурсна документација 2 ће бити објављена на Порталу јавних набавки Управе за јавне набавке на Порталу јавних набавки града Београда као и на интернет страници Наручиоца www.gsp.rs.

ЗА КОМИСИЈУ ЗА ЈАВНУ НАБАВКУ



ЈАВНО КОМУНАЛНО
ПРЕДУЗЕЋЕ ГРАДСКО
САОБРАЋАЈНО ПРЕДУЗЕЋЕ
"БЕОГРАД"



ВНД-126/18

КОНКУРСНА ДОКУМЕНТАЦИЈА ЗА ЈАВНУ НАБАВКУ ДОБАРА

**Делови осовина за аутобусе IK, FAP, MERCEDES и
MAN, делови ZF осовина и делови диференцијала за
аутобусе - по партијама**

САДРЖАЈ:

I ПОЗИВ ЗА ПОДНОШЕЊЕ ПОНУДА.....	3
II ОПШТИ ПОДАЦИ О ЈАВНОЈ НАБАВЦИ	5
III ПОДАЦИ О ПРЕДМЕТУ ЈАВНЕ НАБАВКЕ	6
IV ТЕХНИЧКИ ОПИС ПРЕДМЕТА ЈАВНЕ НАБАВКЕ	8
V МОДЕЛ ПОТВРДЕ КУПЦА.....	13
VI УСЛОВИ ЗА УЧЕШЋЕ У ПОСТУПКУ ЈАВНЕ НАБАВКЕ ИЗ ЧЛАНА 75. И 76. ЗЈН И УПУТСТВО О НАЧИНУ ДОКАЗИВАЊА ТИХ УСЛОВА СХОДНО ЧЛ.77. ЗЈН	14
VII УПУТСТВО ПОНУЂАЧИМА КАКО ДА САЧИНЕ ПОНУДУ	19
VIII ОБРАЗАЦ ПОНУДЕ И ОСТАЛИ ОБАВЕЗНИ ОБРАСЦИ КОЈЕ ЈЕ ПОНУЂАЧ ДУЖАН ДА ДОСТАВИ УЗ ПОНУДУ.....	30
IX ТЕНДЕРСКИ ОБРАСЦИ.....	34
X МОДЕЛ МЕНИЧНОГ ОВЛАШЋЕЊА ЗА ДОБРО ИЗВРШЕЊЕ ПОСЛА	65
XI МОДЕЛ МЕНИЧНОГ ОВЛАШЋЕЊА ЗА ОТКЛАЊАЊЕ НЕДОСТАКА У ГАРАНТНОМ РОКУ.....	66

I ПОЗИВ ЗА ПОДНОШЕЊЕ ПОНУДА

ЈАВНО КОМУНАЛНО ПРЕДУЗЕЋЕ
ГРАДСКО САОБРАЋАЈНО ПРЕДУЗЕЋЕ "БЕОГРАД"
Београд, Кнегиње Љубице 29, Београд
Интернет-страница: www.gsp.co.rs

На основу члана 55., 57. и 60. Закона о јавним набавкама (Службени гласник РС број 124/12,14/15 и 68/15)- у даљем тексту ЗЈН
ГСП, Кнегиње Љубице 29
објављује
ПОЗИВ
за подношење понуда за набавку добара у отвореном поступку

- ПРЕДМЕТ НАБАВКЕ - Добра: Делови осовина за аутобусе ИК, FAP, MERCEDES и MAN, делови ZF осовина и делови диференцијала за аутобусе - по партијама**, (назив и ознака из општег речника набавке: 34320000 - Механички резервни делови, осим мотора и делова мотора) број **ВНД-126/18**

Бр. партије	Назив партије
1.	GLAVCINA, POG.OSOVINE ZF AV132/87 IK112N/218N
2.	GLAVCINA, TOCKA PREDNJE OS.ZF RL-85A
3.	LEZAJ, 402731 GLAVCINE OS. ZF AV132/87
4.	LEZAJ, IGLICASTI F-91943INA RUKAV.OS.ZF RL-85
5.	SEMERING, 100X140X15 OS.ZF RL-85A IK112N/218N
6.	PREVRTAČ KOČNIH PAPUČA OSOVINE BDI23
7.	VALJIC, KOCNE PAPUCE OS.BDI28MD
8.	DRZAC, OSOVINICE KOC.PAPUCE BDR23 IK103/201
9.	OSIGURAC, KLIN OSOVINICE RUKAVCA OSOVINE 832
10.	PAPUCA, KOCNA POGONSKE OSOVINE BDI23 IK202
11.	OSOVINICA, KOCNE PAPUCE POG.OS.BDI28MD
12.	NOSAČ AMORTIZERA I KLIMA PREDNJE OSOVINE RL-85
13.	DELOVI KOČNE PAPUČE OSOVINE HOM9 SG313/SL283
14.	LEZAJ, PR.OS.SA INTEG.KUCIS. H0V9 SG313/SL283
15.	KUCISTE, PLANET.ZUPC.POG.OS. H09-1300 SG 313
16.	ZUPCANIK, Z56 UNUTRASNJE OZUB.BOC.REDUK.SG313
17.	SET, PLANETARNIH ZUPCANIKA BOC.REDUKT.SG/SL
18.	ZUPCANIK, NAZ.PLOC.RED.POG.OS.Z=56 H09 SG/SL
19.	ZAVRTANJ, M14X1.5X16H7X60-10.9 PL.ZUPC SG/SL
20.	ZAVRTANJ, M18X2X175-8.8 UPORNE SPONE SG313
21.	ZUPCANIK, Z=23 SUNCANI REDUK.POG.OS.H09 SG/SL
22.	UZENGIJA, POG.OSOVINE DONACIJA
23.	PRIRUBNICA, 155mm DIFERENCIJALA OS.H09
24.	GLAVCINA, TOCKA POGONSKE OSOVINE H09-13120
25.	OPRUGA, KOCNE PAPUCE SG 313
26.	RUKUNICA PREDNJE OSOVINE V9-82L-29 SL/SG
27.	RUKAVAC PREDNJE OSOVINE V9-82L-29 SL/SG
28.	SET, DELOVA RUKAVCA OSOVINE V9-82L SG313
29.	LEZAJ, AKSIJALNI RUKAVCA PREDNJE OSOVINE MAN V 9-82L-29 - SG 313
30.	PREVRTAČI POGONSKE OSOVINE O345C
31.	SETOVI RUKAVCA O345
32.	SET, VALJICA KOCNE PAPUCE SA OSOVINICOM CONECTO E3
33.	PRIRUBNICA, ?150mm DIFERENCIJALA O345C
34.	OSOVINICA, RUKAVCA PREDNJE OSOVINE O345C
35.	OPRUGA, KOCNIH PAPUCA 234mm POVRATNA O345C
36.	SET, DELOVA PREVRTACA KOCNIH PAPUCA O345C
37.	DRZAC, OSLONCA VAZDUSNOG JAST.DONJI O345C
38.	KUCISTE, SFERNOG LEZAJA PREVRTACA POGONSKE OSOVINE O345C E2
39.	PAPUCA, KOCNA POGONSKE OSOVINE CONECTO
40.	GLAVCINA, TOCKA POGONSKE OS.ZP82 O345/E3

41.	POKLOPAC, KOCNOG SISTEMA (ANKER PLATNA) O345C
42.	SET, Z=17/29 KONUSNO-TANJIRASTI DIF.OS.H07/8
43.	DELOVI RUKAVCA OSOVINE 832/932
44.	KLIP, NOSAC DONJI VAZDUSNOG JASTUKA IK
45.	PLOCA, VAZDUSNOG JASTUKA GORNJA IK
46.	LEZAJ, 30220 A(E) SPOLJNI POGON.OS.118 IK,ZiU
47.	LEZAJ, 32022 X UNUTRASNI POGON.OS.118 IK,ZiU
48.	LEZAJ, AKSIJALNI RUKAVCA PR.OS.MAN,FAP,MB,ZIU
49.	LEZAJ, VALJKASTI UNUTR.DIFERENCIJALA OSOV.H07
50.	SEMERING, 42X52X5 PREVRTACA OSOV.118 IK,ZiU
51.	SEMERING, 100X130X13 GLAVCINE OSOV.832,FAP,MB
52.	PRSTEN, GUMENI 237X4 KUCISTA PLANETARA OS.118
53.	PRENOSNIK, DIFERENCIJALNI OSOVINE H07- SKLOP
54.	LEZAJ, 33113 GLAVNOG PRENOSNIKA MAN, MERC.
55.	NOSAC, KOČNIH PAPUČA POG.OS. MB,103F,FAP(A/K)
56.	PREVRTAČ KOČNIH PAPUČA OSOVINE MB,FAP, O405G
57.	SET DEOVA RUKAVCA PREDNJE OSOVINE IK112LE
58.	DELOVI OSOVINE OS.H07-10 DL11.5
59.	DELOVI RAMENA PREDNJE OSOVINE SOLARIS U18
60.	SET LEŽAJEVA RAMENA PREDNJE OSOVINE SOLARIS U18
61.	NOSAC, SEMERINGA PREVRTACA POGON.OSOV. FAP
62.	DRZAC, OSLONCA VAZD.JAST.DONJI FAP A537,O405
63.	PAPUCA, KOCNA POGONSKE OSOVINE MB,FAP
64.	SEMERING, 72X105X19 PRIRUB.DIFERE.MB,FAP
65.	UZENGIJA, POGON.MOSTA M24X2X180X400 FAP A537
66.	SET, Z=21/28 KONUSNO-TANJIRASTI A537.2
67.	PRIRUBNICA, ?165 DIFERENCIJALA FAP A537.2/.3
68.	OSLONAC, VAZDUSNOG JASTUKA DONJI FAP,O405
69.	GLAVCINA, TOCKA POGONSKE OSOVINE AVN132 SOLARIS U18
70.	LEZAJ, PREDNJE OSOVINE SOLARIS U18
71.	PRSTEN, ZAPTIVNI 70X80X6/7 SOLARIS U18
72.	DISK, SENZORA ABS PREDNJE OSOVINE SOLARIS U18
73.	SEMERING, 145X175X8 GLAVCINE POGONSKE OSOVINE IK 112LE

Право учешћа имају понуђачи који испуњавају обавезне услове за учешће у поступку предвиђене ЗЈН (чл. 75.) и додатне услове (чл. 76.) предвиђене у овом поступку јавне набавке, а испуњеност услова се доказује достављањем доказа из члана 77. став 1. ЗЈН, у складу са Конкурсном документацијом.

Понуде се могу поднети за једну или више партија предмета набавке.

Понуђач је дужан да понуди све ставке из конкретне партије за коју конкурише. Понуда мора бити припремљена и поднета у складу са позивом и Конкурсном документацијом.

Критеријум за доделу уговора је најнижа понуђена цена - по партијама предмета набавке.

Место испоруке: ГСП, Кнегиње Љубице 29, 11000 Београд.

Заинтересовани понуђачи могу преузети Конкурсну документацију на Порталу јавних набавки, Порталу јавних набавки града Београда и на интернет страници наручиоца www.gsp.co.rs.

Сва обавештења везана за предметну јавну набавку, Наручилац ће благовремено објављивати на Порталу јавних набавки, Порталу јавних набавки града Београда и на својој интернет страници.

Наручилац не сноси одговорност уколико понуђач нема сазнања о објављеним документима на Порталу за јавне набавке из претходног става.

Додатне информације и појашњења у вези са припремањем понуде понуђачи могу тражити писаним путем најкасније 5 (пет) дана пре истека рока за подношење понуда тако што ће захтев за додатним информацијама и појашњењем доставити на број факса 011/366-4087 или на адресу Наручиоца: ГСП, Кнегиње Љубице 29, 11000 Београд, са назнаком "За набавку број ВНД-126/18", или електронским путем на e-mail jelena.pavlovic@gsp.co.rs са истомознаком. **Додатне информације и појашњења у вези са припремањем понуде понуђачи могу тражити радним даном од понедељка до петка у периоду од 07 до 15 часова.**

Наручилац ће одговор објавити на Порталу јавних набавки, Порталу јавних набавки града Београда и својој интернет страници у року од 3 (три) дана од дана пријема захтева.

Уколико последњи дан рока за објаву објашњења садржаја конкурсне документације пада у суботу, недељу, на државни празник или на дан када служба Наручиоца не ради, рок истиче првог наредног радног дана.

Уколико понуђач захтев за додатне информације или појашњења у вези са припремањем понуде достави након 15 часова сматраће се да их је Наручилац примио првог наредног радног дана од кога почиње да тече законски рок за достављање одговора (нпр. уколико понуђач достави захтев за додатне информације и појашњења у вези са припремањем понуде у петак у 15,15 часова, сматраће се да их је доставио у понедељак, осим уколико је реч о државном празнику или када служба наручиоца не ради, кад ће то бити први наредни радни дан).

Понуде се достављају на српском језику у затвореној коверти или кутији затвореној на начин да се приликом отварања са сигурношћу може утврдити да се први пут отвара, непосредно или путем поште са назнаком:

«ПОНУДА ЗА НАБАВКУ: Делови осовина за аутобусе ІК, FAP, MERCEDES и MAN, делови ZF осовина и делови диференцијала за аутобусе - по партијама, (навести партије предмета набавке за које се конкурише) - НЕ ОТВАРАТИ до 02.07.2018. године до 10,00 часова, позив на број ВНД-126/18».

На полеђини навести назив и адресу подносиоца понуде (пожељно је навести и контакт телефон или e-mail адресу).

Рок за подношење понуда је 02.07.2018. године до 09,30 часова у писарници Наручиоца на адресу: ГСП, Кнегиње Љубице 29, 11000 Београд.

Јавно отварање понуда извршиће се 02.07.2018. године у 10,00 часова, у просторијама ГСП, Кнегиње Љубице 29, 11000 Београд, управна зграда.

Представник понуђача који ће присуствовати поступку отварања понуда и активно учествовати, дужан је да Комисији за јавну набавку преда писано пуномоћје/овлашћење.

Предвиђени период за доношење одлуке Наручиоца је 25 дана од дана јавног отварања понуда, осим у нарочито оправданим случајевима, као што је обимност или сложеност понуда, односно сложеност методологије доделе пондера, када рок може бити 40 дана од дана отварања понуда. Неблаговремене понуде неће бити разматране.

Рок важења понуде не може бити краћи од 60 дана од дана јавног отварања понуда.

Контакт: Служба за јавне набавке.

II ОПШТИ ПОДАЦИ О ЈАВНОЈ НАБАВЦИ

1. Подаци о Наручиоцу

Назив Наручиоца: ЈАВНО КОМУНАЛНО ПРЕДУЗЕЋЕ ГРАДСКО САОБРАЋАЈНО ПРЕДУЗЕЋЕ "БЕОГРАД"

Адреса Наручиоца: Београд, Кнегиње Љубице 29, Београд

Интернетстраница: www.gsp.co.rs

Порески идентификациони број: SR100049398

Матични број: 07022662

Шифра делатности: 4931

2. Поступак јавне набавке - отворени поступак, сходно члану 32. ЗЈН

3. Предмет јавне набавке: добра

4. Поступак се спроводи ради закључења уговора о јавној набавци

5. Набавка је обликована по партијама

6. Контакт: jelena.pavlovic@gsp.co.rs, Служба за јавне набавке

Наручилац напомиње да тражење појашњења или додатних информација у вези са припремањем понуда, **није дозвољено** телефонским путем.

III ПОДАЦИ О ПРЕДМЕТУ ЈАВНЕ НАБАВКЕ

ПРЕДМЕТ НАБАВКЕ - Добра: Делови осовина за аутобусе ИК, FAP, MERCEDES и MAN, делови ZF осовина и делови диференцијала за аутобусе - по партијама, (назив и ознака из општег речника набавке: 34320000 - Механички резервни делови, осим мотора и делова мотора) број **ВНД-126/18**

Бр. партије	Назив партије
1.	GLAVCINA, POG.OSOVINE ZF AV132/87 IK112N/218N
2.	GLAVCINA, TOCKA PREDNJE OS.ZF RL-85A
3.	LEZAJ, 402731 GLAVCINE OS. ZF AV132/87
4.	LEZAJ, IGLICASTI F-91943INA RUKAV.OS.ZF RL-85
5.	SEMERING, 100X140X15 OS.ZF RL-85A IK112N/218N
6.	PREVRTAČ KOČNIH PAPUČA OSOVINE BDI23
7.	VALJCIC, KOCNE PAPUCE OS.BDI28MD
8.	DRZAC, OSOVINICE KOC.PAPUCE BDR23 IK103/201
9.	OSIGURAC, KLIN OSOVINICE RUKAVCA OSOVINE 832
10.	PAPUCA, KOCNA POGONSKE OSOVINE BDI23 IK202
11.	OSOVINICA, KOCNE PAPUCE POG.OS.BDI28MD
12.	NOSAČ AMORTIZERA I KLIMA PREDNJE OSOVINE RL-85
13.	DELOVI KOČNE PAPUČE OSOVINE HOM9 SG313/SL283
14.	LEZAJ, PR.OS.SA INTEG.KUCIS. H0V9 SG313/SL283
15.	KUCISTE, PLANET.ZUPC.POG.OS. H09-1300 SG 313
16.	ZUPCANIK, Z56 UNUTRASNJE OZUB.BOC.REDUK.SG313
17.	SET, PLANETARNIH ZUPCANIKA BOC.REDUKT.SG/SL
18.	ZUPCANIK, NAZ.PLOC.RED.POG.OS.Z=56 H09 SG/SL
19.	ZAVRTANJ, M14X1.5X16H7X60-10.9 PL.ZUPC SG/SL
20.	ZAVRTANJ, M18X2X175-8.8 UPORNE SPONE SG313
21.	ZUPCANIK, Z=23 SUNCANI REDUK.POG.OS.H09 SG/SL
22.	UZENGIJA, POG.OSOVINE DONACIJA
23.	PRIRUBNICA, 155mm DIFERENCIJALA OS.H09
24.	GLAVCINA, TOCKA POGONSKE OSOVINE H09-13120
25.	OPRUGA, KOCNE PAPUCE SG 313
26.	RUKUNICA PREDNJE OSOVINE V9-82L-29 SL/SG
27.	RUKAVAC PREDNJE OSOVINE V9-82L-29 SL/SG
28.	SET, DELOVA RUKAVCA OSOVINE V9-82L SG313
29.	LEZAJ, AKSIJALNI RUKAVCA PREDNJE OSOVINE MAN V 9-82L-29 - SG 313
30.	PREVRTAČI POGONSKE OSOVINE O345C
31.	SETOVI RUKAVCA O345
32.	SET, VALJICA KOCNE PAPUCE SA OSOVINICOM CONECTO E3
33.	PRIRUBNICA, ?150mm DIFERENCIJALA O345C
34.	OSOVINICA, RUKAVCA PREDNJE OSOVINE O345C
35.	OPRUGA, KOČNIH PAPUCA 234mm POVRATNA O345C
36.	SET, DELOVA PREVRTACA KOČNIH PAPUCA O345C
37.	DRZAC, OSLOMCA VAZDUSNOG JAST.DONJI O345C
38.	KUCISTE, SFERNOG LEZAJA PREVRTACA POGONSKE OSOVINE O345C E2
39.	PAPUCA, KOCNA POGONSKE OSOVINE CONECTO
40.	GLAVCINA, TOCKA POGONSKE OS.ZP82 O345/E3
41.	POKLOPAC, KOČNOG SISTEMA (ANKER PLATNA) O345C
42.	SET, Z=17/29 KONUSNO-TANJIRASTI DIF.OS.H07/8
43.	DELOVI RUKAVCA OSOVINE 832/932
44.	KLIP, NOSAC DONJI VAZDUSNOG JASTUKA IK
45.	PLOCA, VAZDUSNOG JASTUKA GORNJA IK
46.	LEZAJ, 30220 A(E) SPOLJNI POGON.OS.118 IK,ZiU
47.	LEZAJ, 32022 X UNUTRASNJI POGON.OS.118 IK,ZiU
48.	LEZAJ, AKSIJALNI RUKAVCA PR.OS.MAN,FAP,MB,ZiU
49.	LEZAJ, VALJKASTI UNUTR.DIFERENCIJALA OSOV.H07

50.	SEMERING, 42X52X5 PREVRTACA OSOV.118 IK,ZIU
51.	SEMERING, 100X130X13 GLAVCINE OSOV.832,FAP,MB
52.	PRSTEN, GUMENI 237X4 KUCISTA PLANETARA OS.118
53.	PRENOSNIK, DIFERENCIJALNI OSOVINE H07- SKLOP
54.	LEZAJ, 33113 GLAVNOG PRENOSNIKA MAN, MERC.
55.	NOSAC, KOCNIH PAPUCA POG.OS. MB,103F,FAP(A/K)
56.	PREVRTAČ KOČNIH PAPUČA OSOVINE MB,FAP, O405G
57.	SET DEOVA RUKAVCA PREDNJE OSOVINE IK112LE
58.	DELOVI OSOVINE OS.H07-10 DL11.5
59.	DELOVI RAMENA PREDNJE OSOVINE SOLARIS U18
60.	SET LEŽAJEVA RAMENA PREDNJE OSOVINE SOLARIS U18
61.	NOSAC, SEMERINGA PREVRTACA POGON.OSOV. FAP
62.	DRZAC, OSOLONCA VAZD.JAST.DONJI FAP A537,O405
63.	PAPUCA, KOCNA POGONSKE OSOVINE MB,FAP
64.	SEMERING, 72X105X19 PRIRUB.DIFERE.MB,FAP
65.	UZENGIJA, POGON.MOSTA M24X2X180X400 FAP A537
66.	SET, Z=21/28 KONUSNO-TANJIRASTI A537.2
67.	PRIRUBNICA, ?165 DIFERENCIJALA FAP A537.2/.3
68.	OSLONAC, VAZDUSNOG JASTUKA DONJI FAP,O405
69.	GLAVCINA, TOCKA POGONSKE OSOVINE AVN132 SOLARIS U18
70.	LEZAJ, PREDNJE OSOVINE SOLARIS U18
71.	PRSTEN, ZAPTIVNI 70X80X6/7 SOLARIS U18
72.	DISK, SENZORA ABS PREDNJE OSOVINE SOLARIS U18
73.	SEMERING, 145X175X8 GLAVCINE POGONSKE OSOVINE IK 112LE

IV ТЕХНИЧКИ ОПИС ПРЕДМЕТА ЈАВНЕ НАБАВКЕ (техничка спецификација)

ред.бр. партије	шифра	НАЗИВ ДЕЛА	КАТАЛОШКИ БРОЈ ИЛИ ОДГОВАРАЈУЋЕ /ПРОИЗВОЂАЧ	ЈМ	орјен. кол.
1.	114348401	GLAVCINA, POG.OSOVINE ZF AV132/87 IK112N/218N	4472.335.745 ZF 81.35701.0176 MAN 2.65235 DT	kom	20
2.	115158401	GLAVCINA, TOCKA PREDNJE OS.ZF RL-85A	4474.385.118 ZF 36.44301.0000 MAN	kom	4
3.	114352201	LEZAJ, 402731 GLAVCINE OS. ZF AV132/87	0735.371.966 ZF 36.93420.0009 MAN 803750B FAG	kom	20
4.	114118001	LEZAJ, IGLICASTI F-91943INA RUKAV.OS.ZF RL-85	0735.298.256 ZF 0735.300.973 ZF HN5025 INA	kom	60
5.	114310701	SEMERING, 100X140X15 OS.ZF RL-85A IK112N/218N	0750.111.402 ZF 1254766 DPH	kom	20
ПАРТИЈА 6: ПРЕВРТАЧ КОЧНИХ ПАПУЧА ОСОВИНЕ BDI23					
ред.бр. позиц.	шифра	НАЗИВ ДЕЛА	КАТАЛОШКИ БРОЈ ИЛИ ОДГОВАРАЈУЋЕ /ПРОИЗВОЂАЧ	ЈМ	орјен. кол.
1.	108363501	PREVRTAC, KOCNIH PAPUCA POG.OSOV.BDI23 IK202	593016 RABA 51AA.41051 RABA	kom	16
2.	108364301	PREVRTAC, KOCNIH PAPUCA POG.OSOV.BDI23 IK202	593017 RABA 51AA.41052 RABA	kom	16
ред.бр. партије	шифра	НАЗИВ ДЕЛА	КАТАЛОШКИ БРОЈ ИЛИ ОДГОВАРАЈУЋЕ /ПРОИЗВОЂАЧ	ЈМ	орјен. кол.
7.	115190801	VALJCIC, KOCNE PAPUCE OS.BDI28MD	860.00.3341.050 RABA 300153 RABA 1151908 MTP ARM 0153 ARMI	kom	60
8.	109745801	DRZAC, OSOVINICE KOC.PAPUCE BDR23 IK103/201	592776 51A.3341.056 1097458 MTP	kom	10
9.	100229501	OSIGURAC, KLIN OSOVINICE RUKAVCA OSOVINE 832	832.00.3101.004 375910 T100229501 Tehnika	kom	80
10.	108358901	PAPUCA, KOCNA POGONSKE OSOVINE BDI23 IK202	865.12.3341.010 RABA 573480 RABA ARM 1010	kom	28
11.	115176201	OSOVINICA, KOCNE PAPUCE POG.OS.BDI28MD	592774 RABA BDR 23.51A-3341-043 RABA	kom	30
ПАРТИЈА 12: НОСАЧ АМОТИЗЕРА И КЛИМА ПРЕДЊЕ ОСОВИНЕ RL-85					
ред.бр. позиц.	шифра	НАЗИВ ДЕЛА	КАТАЛОШКИ БРОЈ ИЛИ ОДГОВАРАЈУЋЕ /ПРОИЗВОЂАЧ	ЈМ	орјен. кол.
1.	118106801	NOSAC, AMORTIZERA I KLIPA JASTUKA PREDNJE OSOVINE RL-85 LEVI	4474.385.038 ZF	kom	1
2.	118107601	NOSAC, AMORTIZERA I KLIPA JASTUKA PREDNJE OSOVINE RL-85 DESNI	4474.385.044 ZF	kom	1
ПАРТИЈА 13: ДЕЛОВИ КОЧНЕ ПАПУЧЕ ОСОВИНЕ НОМ9 SG313/SL283					
ред.бр. позиц.	шифра	НАЗИВ ДЕЛА	КАТАЛОШКИ БРОЈ ИЛИ ОДГОВАРАЈУЋЕ /ПРОИЗВОЂАЧ	ЈМ	орјен. кол.
1.	115346301	VALJCIC, KOCNE PAPUCE OSOVINE НО9 SL/SG	81.50213.6013 MAN	kom	100
2.	115347101	OSOVINICA, VALJCICA KOCNE PAPUCE OS.Н09 SL/SG	81.50211.0030 MAN	kom	200
3.	115348001	CAURA, VALJCICA KOCNE PAPUCE OS.Н09 SG313	81.93021.0311 MAN	kom	30
ред.бр. партије	шифра	НАЗИВ ДЕЛА	КАТАЛОШКИ БРОЈ ИЛИ ОДГОВАРАЈУЋЕ /ПРОИЗВОЂАЧ	ЈМ	орјен. кол.
14.	108946301	LEZAJ, PR.OS.SA INTEG.KUCIS. Н0V9 SG313/SL283	81.93420.0349 MAN 021.068 SAMP VKBA 5377 SKF	kom	10
15.	113748401	KUCISTE, PLANET.ZUPC.POG.OS. Н09-1300 SG 313	81.35114.6113 MAN MRKZ 9356 MERKEZMAN	kom	8
16.	116344201	ZUPCANIK, Z56 UNUTRASNJE OZUB.BOC.REDUK.SG313	81.35111.0021 MAN 56170419 EUROORICAMBI	kom	2
17.	116345001	SET, PLANETARNIH ZUPCANIKA BOC.REDUKT.SG/SL	81.35112.6018 MAN 56170235 EUROORICAMBI	set	10
18.	116370101	ZUPCANIK, NAZ.PLOC.RED.POG.OS.Z=56 Н09 SG/SL	81.35114.0035 MAN 60170954 EUROORICAMBI	kom	4
19.	116372801	ZAVRTANJ, M14X1.5X16H7X60-10.9 PL.ZUPC SG/SL	81.90010.0067 MAN 60170791 EUROORICAMBI	kom	2
20.	113778601	ZAVRTANJ, M18X2X175-8.8 UPORNE SPONE SG313	06.01499.0018 MAN	kom	12
21.	116373601	ZUPCANIK, Z=23 SUNCANI REDUK.POG.OS.Н09 SG/SL	81.35113.0044 MAN	kom	1

22.	150164003	UZENGIJA, POG.OSOVINE DONACIJA	83.41312-0047 MAN	kom	8
23.	117723001	PRIRUBNICA, 155mm DIFERENCIJALA OS.H09	81.39115.5068 MAN	kom	3
24.	116432501	GLAVCINA, TOCKA POGONSKE OSOVINE H09-13120	81.35701.0141 MAN 020.424 SAMPА	kom	12
25.	116716201	OPRUGA, KOCNE PAPUCE SG 313	81.97610.0317 MAN 021.371 SAMPА	kom	40
ПАРТИЈА 26: РУКУНИЦА ПРЕДЊЕ ОСОВИНЕ V9-82L-29 SL/SG					
ред.бр. позиц.	шифра	НАЗИВ ДЕЛА	КАТАЛОШКИ БРОЈ ИЛИ ОДГОВАРАЈУЋЕ /ПРОИЗВОЂАЧ	ЈМ	орјен. кол.
1.	114727701	RUKUNICA, PREDNJE OSOV.V9-82L-29 SL/SG DESNA	81.46701.0330 MAN	kom	2
2.	114728501	RUKUNICA, PREDNJE OSOV.V9-82L-29 SL/SG LEVA	81.46701.0331 MAN	kom	2
ПАРТИЈА 27: РУКАВАЦ ПРЕДЊЕ ОСОВИНЕ V9-82L-29 SL/SG					
ред.бр. позиц.	шифра	НАЗИВ ДЕЛА	КАТАЛОШКИ БРОЈ ИЛИ ОДГОВАРАЈУЋЕ /ПРОИЗВОЂАЧ	ЈМ	орјен. кол.
1.	117311101	RUKAVAC, LEVI PREDNJE OSOVINE V9-82L-29 SL/SG	81.44201.6219 MAN	kom	1
2.	117312001	RUKAVAC, DESNI PREDNJE OS.V9-82L-29 SL/SG	81.44201.6220 MAN	kom	1
ред.бр. партије	шифра	НАЗИВ ДЕЛА	КАТАЛОШКИ БРОЈ ИЛИ ОДГОВАРАЈУЋЕ /ПРОИЗВОЂАЧ	ЈМ	орјен. кол.
28.	110650301	SET, DELOVA RUKAVCA OSOVINE V9-82L SG313	81.44205.6023 MAN 9570 MERKEZMAN	set	56
29.	117795801	LEZAJ, AKSIJALNI RUKAVCA PREDNJE OSOVINE MAN V 9-82L-29 - SG 313	06.32819.0033 MAN 528548B FAG	kom	20
ПАРТИЈА 30: ПРЕВРТАЧИ ПОГОНСКЕ ОСОВИНЕ O345C					
ред.бр. позиције	шифра	НАЗИВ ДЕЛА	КАТАЛОШКИ БРОЈ ИЛИ ОДГОВАРАЈУЋЕ /ПРОИЗВОЂАЧ	ЈМ	орјен. кол.
1.	110089001	PREVRTAC, KOCNIH PAPUCA POG.OSOV.DESNI O345C	A.623.423.02.36 Mercedes	kom	12
2.	110090401	PREVRTAC, KOCNIH PAPUCA POG.OSOV.LEVI O345C	A.623.423.01.36 Mercedes	kom	12
ПАРТИЈА 31: СЕТОВИ РУКАВЦА O345					
ред.бр. позиц.	шифра	НАЗИВ ДЕЛА	КАТАЛОШКИ БРОЈ ИЛИ ОДГОВАРАЈУЋЕ /ПРОИЗВОЂАЧ	ЈМ	орјен. кол.
1.	109971001	SET, DELOVA RUKAVCA PREDNJE OSOVINE DES. O345	A.655.330.07.19 Mercedes 01.31.019 TRUCKTEC	set	10
2.	109970101	SET, DELOVA RUKAVCA PREDNJE OSOVINE LEVI O345	A.655.330.06.19 Mercedes 01.31.018 TRUCKTEC	set	10
ред.бр. партије	шифра	НАЗИВ ДЕЛА	КАТАЛОШКИ БРОЈ ИЛИ ОДГОВАРАЈУЋЕ /ПРОИЗВОЂАЧ	ЈМ	орјен. кол.
32.	118240401	SET, VALJICA KOCNE PAPUCE SA OSOVINICOM CONECTO E3	A.000.420.01.39 MERCEDES	set	50
33.	110021101	PRIRUBNICA, ?150mm DIFERENCIJALA O345C	A.355.353.22.45 MERCEDES 60200091 EURORICAMBI	kom	5
34.	115767101	OSOVINICA, RUKAVCA PREDNJE OSOVINE O345C	A.942.332.00.06 MERCEDES	kom	20
35.	109996501	OPRUGA, KOCNIH PAPUCA 234mm POVRATNA O345C	A.945.993.00.10 Mercedes 100.128 SAMPА	kom	60
36.	109460201	SET, DELOVA PREVRTACA KOCNIH PAPUCA O345C	A.360.420.00.43 Mercedes	set	20
37.	109935301	DRZAC, OSLOMCA VAZDUSNOG JAST.DONJI O345C	A.357.327.17.40 Mercedes MTP 1099353 ARM 1740 ARMI	kom	15
38.	117036801	KUCISTE, SFERNOG LEZAJA PREVRTACA POGONSKE OSOVINE O345C E2	A.357.423.16.33 Mercedes	kom	4
39.	110931601	PAPUCA, KOCNA POGONSKE OSOVINE CONECTO	A.003.420.67.20 Mercedes 0501.212.658 ZF 1109316 MTP	kom	4
40.	111522701	GLAVCINA, TOCKA POGONSKE OS.ZP82 O345/E3	A.000.356.04.01 Mercedes 4472.335.160 ZF 202.193 SAMPА	kom	2
41.	115871601	POKLOPAC, KOCNOG SISTEMA (ANKER PLATNA) O345C	A.000.423.10.20 Mercedes 0501.315.945 ZF	kom	4
42.	114088401	SET, Z=17/29 KONUSNO-TANJIRASTI DIF.OS.H07/8	A.357.350.05.39 Mercedes 60171858 EUROORICAMBI	set	6
ПАРТИЈА 43: ДЕЛОВИ РУКАВЦА ОСОВИНЕ 832/932					
ред.бр. позиц.	шифра	НАЗИВ ДЕЛА	КАТАЛОШКИ БРОЈ ИЛИ ОДГОВАРАЈУЋЕ/ПРОИЗВОЂАЧ/ ЦРТЕЖ	ЈМ	орјен. кол.
1.	100217101	CAURA, OSOVINICE RUKAVCA OSOVINE 832	604205 Raba A-02-DS-03-016	kom	500
2.	100222801	OSOVINICA, RUKAVCA SA DVA ZLJEBA IK201	9.081.01.007 Ikarbus A-02-DS-03-022	kom	160
3.	100233301	OSIGURAC, KLIN OSOV.RUKA.L-70 OSO.RABA 932.10	9.081.01.051 Ikarbus A-02-DS-03-025	kom	30
ред.бр.	шифра	НАЗИВ ДЕЛА	КАТАЛОШКИ БРОЈ ИЛИ ОДГОВАРАЈУЋЕ /ПРОИЗВОЂАЧ	ЈМ	орјен.

партије					кол.
44.	108274401	KLIP, NOSAC DONJI VAZDUSNOG JASTUKA IK	8.164.35.051 MTP 1097458 010.245 SAMPА	kom	46
45.	108273601	PLOCA, VAZDUSNOG JASTUKA GORNJA IK	174754 RABA MTP 1082736	kom	300
46.	100477801	LEZAJ, 30220 A(E) SPOLJNI POGON.OS.118 IK,ZIU	30220 M Timken 30220 FAG	kom	5
47.	100481601	LEZAJ, 32022 X UNUTRASNI POGON.OS.118 IK,ZIU	SKF 32022 X	kom	10
48.	105563101	LEZAJ, AKSIJALNI RUKAVCA PR.OS.MAN,FAP,MB,ZIU	06.32579.0043 MAN A.001.981.78.18 Mercedes	kom	27
49.	111694001	LEZAJ, VALJKASTI UNUTR.DIFERENCIJALA OSOV.H07	A.003.981.89.05 Mercedes HM 807048/10 TIMKEN	kom	10
50.	100366601	SEMERING, 42X52X5 PREVRTACA OSOV.118 IK,ZIU	005561 Raba 018.01.3310.144 Raba 84063 DPH	kom	10
51.	100252001	SEMERING, 100X130X13 GLAVCINE OSOV.832,FAP,MB	A.009.997.67.47 Mercedes 010.215 SAMPА 1265628 DPH	kom	40
52.	100466201	PRSTEN, GUMENI 237X4 KUCISTA PLANETARA OS.118	581.00.3330.046 ARM 0046 ARMI	kom	20
53.	111358501	PRENOSNIK, DIFERENCIJALNI OSOVINE H07- SKLOP	A.387.350.59.23 Mercedes 9447 MERKEZMAN	set	5
54.	111368201	LEZAJ, 33113 GLAVNOG PRENOSNIKA MAN, MERC.	06.32499.0108 MAN 021.147 SAMPА 33113 SKF	kom	15
55.	107319201	NOSAC, KOCNIH PAPUCA POG.OS. MB,103F,FAP(A/K)	A.346.423.03.06 Mercedes A.942.423.03.06 Mercedes 250615 FAP 9122 MERKEZMAN	kom	16
ПАРТИЈА 56: ПРЕВРТАЧ КОЧНИХ ПАПУЧА ОСОВИНЕ МВ, FAP, O405G					
ред.бр. позиц.	шифра	НАЗИВ ДЕЛА	КАТАЛОШКИ БРОЈ ИЛИ ОДГОВАРАЈУЋЕ /ПРОИЗВОЂАЧ	ЈМ	орјен. кол.
1.	109705901	PREVRTAC, KOC.PAPUCA PRED.OSOV.DESNI FAP,MB	A.305.421.19.36 Mercedes	kom	25
2.	109706701	PREVRTAC, KOC.PAPUCA PRED.OSOV.LEVI FAP,MB	A.305.421.18.36 Mercedes	kom	25
3.	109707501	PREVRTAC, KOC.PAPUCA POGON.OS.DESNI FAP,O405	A.307.423.09.36 Mercedes	kom	15
4.	109708301	PREVRTAC, KOC.PAPUCA POGON.OSOV.LEVI FAP,O405	A.307.423.08.36 Mercedes	kom	15
ПАРТИЈА 57: СЕТ ДЕОВА РУКАВЦА ПРЕДЊЕ ОСОВИНЕ ИК112LE					
ред.бр. позиц.	шифра	НАЗИВ ДЕЛА	КАТАЛОШКИ БРОЈ ИЛИ ОДГОВАРАЈУЋЕ /ПРОИЗВОЂАЧ	ЈМ	орјен. кол.
1.	125191001	SET, DELOVA RUKAVCA PREDNJE OSOVINE DESNI IK112LE	A.655.330.04.19 MERCEDES	set	4
2.	125192901	SET, DELOVA RUKAVCA PREDNJE OSOVINE LEVI IK112LE	A.655.330.05.19 MERCEDES	set	4
ПАРТИЈА 58: ДЕЛОВИ ОСОВИНЕ OS.H07-10 DL11.5					
ред.бр. Позиц.	шифра	НАЗИВ ДЕЛА	КАТАЛОШКИ БРОЈ ИЛИ ОДГОВАРАЈУЋЕ /ПРОИЗВОЂАЧ	ЈМ	орјен. кол.
1	114644001	NAVRTKA, BOCNA DIFERENC.LEVA OS.H07-10 DL11.5	A.371.353.00.25 MB 9310 MERKEZMAN	kom	5
2	114645901	NAVRTKA, BOCNA DIFEREN.DESNA OS.H07-10 DL11.5	A.355.350.03.43 MB 9309 MERKEZMAN	kom	5
ПАРТИЈЕ 59: ДЕЛОВИ РАМЕНА ПРЕДЊЕ ОСОВИНЕ SOLARIS U18					
ред.бр. Позиц.	шифра	НАЗИВ ДЕЛА	КАТАЛОШКИ БРОЈ ИЛИ ОДГОВАРАЈУЋЕ /ПРОИЗВОЂАЧ	ЈМ	орјен. кол.
1.	120356801	RAME, DONJE PREDNJE OSOVINE SOLARIS U18	0820-352-043 SOLARIS 501213446 ZF	kom	8
2.	120357601	RAME, GORNJE PREDNJE OSOVINE SOLARIS U18	0820-352-044 SOLARIS 501213823 ZF	kom	8
3.	120358401	OSOVINICA, DONJEG RAMENA 201mm SOLARIS U18	0820-352-045 SOLARIS 4474385030 ZF	kom	8
4.	120359201	CAURA, DONJEG RAMENA SOLARIS U18	0820-352-048 SOLARIS 4474375154 ZF	kom	8
5.	120360601	CAURA, GORNJEG RAMENA SOLARIS U18	0820-352-049 SOLARIS 4474375153 ZF	kom	8
ПАРТИЈЕ 60: СЕТ ЛЕЖАЈЕВА РАМЕНА ПРЕДЊЕ ОСОВИНЕ SOLARIS U18					
ред.бр. Позиц.	шифра	НАЗИВ ДЕЛА	КАТАЛОШКИ БРОЈ ИЛИ ОДГОВАРАЈУЋЕ /ПРОИЗВОЂАЧ	ЈМ	орјен. кол.
1.	120437801	SET, LEZAJEVA DONJEG RAMENA PRED.OS.SOL.U18	A.629.330.13.07 MERCEDES	set	8
2.	120438601	SET, LEZAJEVA I OSOVINE RUKAVCA PR.OS.SOL.U18	A.629.330.00.20 MERCEDES	set	8
ред.бр. партије	шифра	НАЗИВ ДЕЛА	КАТАЛОШКИ БРОЈ ИЛИ ОДГОВАРАЈУЋЕ /ПРОИЗВОЂАЧ	ЈМ	орјен. кол.
61.	107658201	NOSAC, SEMERINGA PREVRTACA POGON.OSOV. FAP	346.423.00.58 Mercedes 1076582 MTP	kom	22

62.	108037701	DRZAC, OSOLONCA VAZD.JAST.DONJI FAP A537,O405	A.307.320.08.43 Mercedes A.302.320.01.43 Mercedes 1080377 MTP	kom	12
63.	109370301	PAPUCA, KOCNA POGONSKE OSOVINE MB,FAP	A.659.420.14.19 Mercedes SAMPA, TURSKA, 100.311	kom	10
64.	109698201	SEMERING, 72X105X19 PRIRUB.DIFERE.MB,FAP	A.020.997.06.47 Mercedes 06.56279.0362 MAN 1266200 DPH	kom	17
65.	109781401	UZENGIJA, POGON.MOSTA M24X2X180X400 FAP A537	233845 FAP	kom	16
66.	111357701	SET, Z=21/28 KONUSNO-TANJIRASTI A537.2	A.355.350.30.39 Mercedes A.355.350.51.39 Mercedes 60171685 EURORICAMBI	set	5
67.	114227501	PRIRUBNICA, ?165 DIFERENCIJALA FAP A537.2/.3	305.353.14.45 Mercedes	kom	3
68.	108276001	OSLONAC, VAZDUSNOG JASTUKA DONJI FAP,O405	A.357.320.01.34 Mercedes A.357.320.15.34 Mercedes 301.320.01.75 FAP SAMPA, TURSKA, 203.185	kom	10
69.	120045301	GLAVCINA, TOCKA POGONSKE OSOVINE AVN132 SOLARIS U18	0707-000-026 SOLARIS 1143484 MTP	kom	20
70.	120361401	LEZAJ, PREDNJE OSOVINE SOLARIS U18	0820-352-051 SOLARIS 30208 SKF	kom	32
71.	120362201	PRSTEN, ZAPTIVNI 70X80X6/7 SOLARIS U18	0820-352-179 SOLARIS	kom	40
72.	120523401	DISK, SENZORA ABS PREDNJE OSOVINE SOLARIS U18	0820-352-248 SOLARIS	kom	8
73.	125222401	SEMERING, 145X175X8 GLAVCINE POGONSKE OSOVINE IK 112LE	A.014.997.05.46 MERCEDES 1254151 DPH	kom	30

ПОНУЂАЧ ЈЕ ДУЖАН ДА ПОНУДИ СВЕ СТАВКЕ У ОКВИРУ ПАРТИЈЕ ЗА КОЈУ ДОСТАВЉА ПОНУДУ.

Минимални гарантни период за партије **42, 53, 66** а који је Наручилац спреман да прихвати је **18 месеци** рачунајући од дана испоруке предметних добара.

Минимални гарантни период за све остале партије а који је Наручилац спреман да прихвати је **12 месеци** рачунајући од дана испоруке предметних добара.

Најдужи рок испоруке за све партије, који Наручилац може да прихвати је **30 дана** од дана пријема писаног позива Наручиоца.

НАПОМЕНЕ

- Реализација набавке ће се вршити на основу поруџбеница наручиоца (тримесечне спецификације и хитне поруџбине) којима ће бити исказане стварне потребе Наручиоца. Трошкове амбалаже (палете, кутије, сандуци и сл.) и превоза сноси Продавац.
- Изабрани понуђач је обавезан да у било ком тренутку испоруке, на захтев Наручиоца, Наручиоцу достави доказ о пореклу испоручених добара.
- У циљу провере порекла испоручених добара увозног порекла Наручилац задржава право да од изабраног понуђача захтева да Наручиоцу достави Пакинг листу и Царинску исправу.

ТЕХНИЧКИ УСЛОВИ ЗА ИЗБРАНОГ ПОНУЂАЧА И ДОБРА КОЈЕ ИСПОРУЧУЈЕ

- Изабрани понуђач је обавезан да испоручи нова, а не коришћена или ремонтована добра и да за потребе Пријемне контроле у ГСП дефинише начин на који се то доказује односно проверава.
- Уколико се контролом квалитета или у току експлоатације утврди одступање од датог гарантног периода, односно декларисаног квалитета, Изабрани понуђач је обавезан да без надокнаде отклони све недостатке, као и да Купцу надокнади евентуално причињену штету.
- Изабрани понуђач је дужан да отклони све неисправности које подлежу гаранцији, о свом трошку.
- Изабрани понуђач је дужан да отклони све неисправности у разумном року, најкасније 10 дана од пријема писаног позива Наручиоца за отклањање неисправности, осим у ситуацији када због објективних околности исте није могао решити у уговореном року, те је тада исте дужан отклонити у року од 30 дана од пријема писаног позива Наручиоца за отклањање неисправности.
- Изабрани понуђач се ослобађа обавезе отклањања неисправности ако је иста последица неправилног одржавања или последица више силе.
- Испоручена добра морају бити прописно декларисана, упакована и обележена са образложеном ознаком произвођача. Произвођачка декларација мора да садржи:
 - Назив производа,
 - Тип производа,
 - Каталожки број,
 - Назив произвођача,
 - Земља порекла,
 - Серијски број (уколико постоји),
 - Датум производње - година, месец, недеља... (уколико постоји).
- Изабрани понуђач је обавезан да се на захтев Наручиоца изјасни о томе како произвођач понуђене добара испитивањем потврђује квалитет својих производа, да ли су и ако јесу, како и када испитивани статистички репрезентативни узорци производа који су предмет уговора.
- У случају потребе Наручилац има право да спроведе контролу квалитета, односно контролу саобразности испоручених добара са декларацијом код за то компетентне организације (акредитоване лабораторије и сл.), а која је способна да то учини применом верификоване или документоване методе.
- **Партија 43**

Изабрани понуђач је у обавези да уколико добра за партију 43 не нуди по каталожном броју, добра изради и испоручи у свему према приложеној техничкој документацији (цртежу).

V МОДЕЛ ПОТВРДЕ КУПЦА

Назив купца: _____

Адреса: _____

Контакт тел. _____

ПОТВРДА

Изјављујемо, под пуном материјалном и кривичном одговорношћу, да смо у периоду _____ године (унети годину), од _____ (назив понуђача) купили добра која су предмет набавке Делови осовина за аутобусе IK, FAP, MERCEDES и MAN, делови ZF осовина и делови диференцијала за аутобусе - по партијама, број ВНД-126/18, и то следеће делове:

Р.бр. партије	Р.бр. ставке у оквиру партије	Назив дела	Каталожки број	Назив произвођача	Количина	Број и датум уговора / Број и датум фактуре (у случају да понуђач нема закључене уговоре)
1						
2						
3						
...						

Изјављујемо, под пуном материјалном и кривичном одговорношћу да за горе наведене испоручене деловенисмо имали нерешену рекламацију која се односи на квалитет или експлоатацију.

Датум:

Пуно име, презиме и функција овлашћеног лица

Печат купца

НАПОМЕНА:

Купац издаје потврду на свом меморандуму.

Наведени каталожки бројеви у потврди купца морају одговарати каталожким бројевима наведеним у понуди (каталожки бројеви понуђених делова).

Достављена потврда треба по садржини да одговара датом примеру (моделу). Потврда мора бити потписана од стране овлашћених лица са наведеним пуним именом, презименом и функцијом.

На потврди мора да стоји напомена да се иста издаје ради учешћа на тендеру број ВНД-126/18.

Наручилац задржава право да, у фази стручне оцене понуда, уколико посумња у истинитост навода из потврде, захтева од понуђача достављање: копија уговора, копија отпремница и копија рачуна у којима ће бити наведене количине, каталожки бројеви испоручених делова, који морају бити идентични каталожким бројевима делова из потврде купца.

НАПОМЕНА: Уколико се потврда захтева од ЈКП ГСП БЕОГРАД као крајњег корисника, понуђач је у обавези да захтев за издавање исте, Наручиоцу достави минимум 3 дана пре истека рока за достављање понуда.

VI УСЛОВИ ЗА УЧЕШЋЕ У ПОСТУПКУ ЈАВНЕ НАБАВКЕ ИЗ ЧЛАНА 75. И 76. ЗЈН И УПУТСТВО О НАЧИНУ ДОКАЗИВАЊА ТИХ УСЛОВА СХОДНО ЧЛ.77. ЗЈН

ОБАВЕЗНИ УСЛОВИ ЗА УЧЕШЋЕ У ПОСТУПКУ ЈАВНЕ НАБАВКЕ (ЧЛ. 75. ЗЈН) ШТО СЕ ДОКАЗУЈЕ ДОСТАВЉАЊЕМ ДОКАЗА ИЗ ЧЛ. 77. ЗЈН, И ТО:

ПРАВНО ЛИЦЕ КАО ПОНУЂАЧ У ПОСТУПКУ ЈАВНЕ НАБАВКЕ МОРА ДОКАЗАТИ:

1. Да је понуђач/подизвођач/учесник заједничке понуде регистрован код надлежног органа, односно уписан у одговарајући регистар, ШТО ДОКАЗУЈУ ДОСТАВЉАЊЕМ извода из регистра Агенције за привредне регистре, односно извода из одговарајућег регистра, односно из регистра надлежног Привредног суда.

НАПОМЕНА: понуђач није дужан да достави Извод из АПР-а, који је јавно доступан на интернет страници надлежног органа - АПР-а)

2. Да понуђач/подизвођач/учесник заједничке понуде као ни његов законски заступник - ако је правно лице понуђач/подизвођач/учесник заједничке понуде, односно предузетник - ако је предузетник понуђач/подизвођач/учесник заједничке понуде, није осуђиван за неко од кривичних дела као члан организоване криминалне групе, да није осуђиван за кривична дела против привреде, кривична дела против животне средине, кривично дело примања или давања мита, кривично дело преваре, ШТО ДОКАЗУЈУ ДОСТАВЉАЊЕМ извода из казнене евиденције односно уверења надлежног суда и надлежне полицијске управе Министарства унутрашњих послова да то правно лице и његов законски заступник, односно предузетник - ако је предузетник понуђач, није осуђиван за неко од кривичних дела као члан организоване криминалне групе, да није осуђиван за кривична дела против привреде, кривична дела против животне средине, кривично дело примања или давања мита, кривично дело преваре. Ако је у АПР-у регистровано више законских заступника, потребно је ову потврду доставити за сваког заступника појединачно.

НАПОМЕНА:

За ову тачку правна лица достављају:

- Извод из казнене евиденције Основног суда на чијем је подручју седиште домаћег правног лица, односно представништва или огранка страног правног лица (потврда мора обухватати и кривична дела која су у надлежности Вишег суда)
- Уколико потврда Основног суда не обухвата и кривична дела из надлежности Вишег суда, Понуђач је обавезан да уз потврду Основног суда, достави и потврду Вишег суда)
- Извод из казнене евиденције Посебног одељења за организовани криминал Вишег суда у Београду (видети сајт Вишег суда у Београду за казнену евиденцију за правна лица)
- Уверење из казнене евиденције полицијске управе МУП-а за законског заступника (за све законске заступнике који су уписани у АПР-у). Захтев за издавање се подноси према месту рођења или према месту пребивалишта законског заступника.

За ову тачку предузетник доставља:

- Уверење из казнене евиденције полицијске управе МУП-а. Захтев за издавање се подноси према месту рођења или према месту пребивалишта понуђача.

3. Да је понуђач/подизвођач/учесник заједничке понуде измирио доспеле порезе и доприносе и друге јавне дацбине у складу са прописима Републике Србије или стране државе када има седиште на њеној територији, ШТО ДОКАЗУЈУ ДОСТАВЉАЊЕМ уверења надлежне Пореске управе Министарства финансија да су измирили доспеле порезе и доприносе и уверења надлежне локалне самоуправе да су измирили обавезе по основу изворних локалних јавних приходила или потврде надлежног пореског органа да се понуђач/подизвођач/учесник заједничке понуденалази у поступку приватизације.

(ПОТВРДА НАДЛЕЖНЕ ЛОКАЛНЕ САМОУПРАВЕ СЕ МОРА ДОСТАВИТИ ЗА СВЕ ОГРАНКЕ ПРИВРЕДНОГ ДРУШТВА)

НАПОМЕНА ЗА ДОКАЗЕ ЗА ПРАВНА ЛИЦА:

- Доказ за тачке 2. и 3. не може бити старији од 2 (два) месеца пре дана отварања понуда, у супротном ће понуда бити одбијена као неприхватљива.

У складу са чланом 78. став 5. ЗЈН, понуђач који је уписан у регистар понуђача који води Агенција за привредне регистре, није дужан да приликом подношења понуде доказује испуњеност обавезних услова, односно у понуди не мора да доставља доказе из члана 75. став 1. тачке 1, 2 и 4 ЗЈН.

Ради евиденције пристигле документације приликом отварања понуда, понуђачи могу доставити у понуди копију Решења о упису понуђача у регистар или да у понуди наведу податак да су извршили упис у Регистар понуђача.

Наручилац ће приликом стручне оцене понуда извршити проверу Регистра понуђача на сајту Агенције за привредне регистре.

ФИЗИЧКО ЛИЦЕ (ПРЕДУЗЕТНИК) КАО ПОНУЂАЧ У ПОСТУПКУ ЈАВНЕ НАБАВКЕ МОРА ДОКАЗАТИ:

1. Да понуђач/подизвођач/учесник заједничке понуде није осуђиван за неко од кривичних дела као члан организоване криминалне групе, да није осуђиван за кривична дела против привреде, кривична дела против животне средине, кривично дело примања или давања мита, кривично дело преваре, ШТО ДОКАЗУЈУ ДОСТАВЉАЊЕМ извода из казнене евиденције односно уверења надлежне полицијске управе Министарства унутрашњих послова да није осуђиван за неко од кривичних дела као члан организоване криминалне групе, да није осуђиван за кривична дела против привреде, кривична дела против животне средине, кривично дело примања или давања мита, кривично дело преваре.

НАПОМЕНА:

За ову тачку физичко лице доставља:

- **Уверење из казнене евиденције полицијске управе МУП-а. Захтев за издавање се подноси према месту рођења или према месту пребивалишта понуђача.**
- 2. Да је понуђач/подизвођач/учесник заједничке понуде измирио доспеле порезе и доприносе и друге јавне дацбине у складу са прописима Републике Србије или стране државе када има седиште на њеној територији, ШТО ДОКАЗУЈУ ДОСТАВЉАЊЕМ уверења надлежне Пореске управе Министарства финансија да су измирили доспеле порезе и доприносе и уверења надлежне локалне самоуправе да су измирили обавезе по основу изворних локалних јавних прихода.

НАПОМЕНА ЗА ДОКАЗЕ ЗА ФИЗИЧКА ЛИЦА:

- **Доказ за тачке 1. и 2. не може бити старији од 2 (два) месеца пре дана отварања понуда, у супротном ће понуда бити одбијена као неприхватљива.**

ДОДАТНИ УСЛОВИ ЗА УЧЕШЋЕ У ПОСТУПКУ ЈАВНЕ НАБАВКЕ(ЧЛ. 76. ЗЈН) И УПУТСТВО КАКО СЕ ДОКАЗУЈЕ ИСПУЊЕНОСТ УСЛОВА

1. ДА ПОНУЂАЧ РАСПОЛАЖЕ НЕОПХОДНИМ ФИНАНСИЈСКИМ КАПАЦИТЕТОМ: да је у периоду последње три обрачунске године (2014., 2015. и 2016. година), Понуђач остварио пословни приход у износу који није мањи од износа укупне вредности понуде без ПДВ-а (збир свих понуђених партија)

Наручилац ће извршити проверу података увидом у биланс успеха - Регистар јавно објављених финансијских извештаја АПР-а.

Уколико се из података Регистра јавно објављених финансијских извештаја у АПР-у, не можеу тврдити пословни приход за период последње три обрачунске године (односно за период за који су понуђачи регистровани), односно подаци нису јавно објављени, **ПОНУЂАЧ ЈЕ ДУЖАН ДА УЗ ПОНУДУ ДОСТАВИ СЛЕДЕЋЕ ДОКАЗЕ**, за период за који је понуђач регистрован:

- биланс успеха оверен и потписан од стране законског заступника или документ са евидентираним свим приходима и расходима за период у коме је понуђач био оперативан, дат под пуном кривичном и материјалном одговорношћу, потписан од стране законског заступника, а за привредне субјекте који воде књиге по систему простог књиговодства, биланс успеха оверен и потписан од стране одговорног лица за састављање биланса и одговорног лица обвезника-законског заступника.

НАПОМЕНА:

Понуђач који није у обавези да утврђује финансијски резултат пословања (паушалац) доставља:

- потврду пословне банке о стварном укупном промету на пословном - текућем рачуну за претходне три обрачунске године (2014., 2015. и 2016. године).

Понуђачи који су директни или индиректни корисници буџетских средстава као и други корисници јавних средстава који су укључени у систем консолидованог рачуна трезора, достављају:

- биланс прихода и расхода оверен од стране Министарства финансија - Управе за трезор.

Уколико понуђач нема седиште на територији Републике Србије доставља:

- финансијски извештај на основу којег ће се утврдити пословни приход, оверен од стране надлежних органа матичне државе, уз које је Понуђач у обавези да достави и преводе тих извештаја на српски језик, оверене од стране овлашћеног судског тумача за предметни страни језик.

Понуђачи који су регистровани у периоду који је краћи од три године, документацију из ОВЕ тачке достављају за период за који су регистровани.

2. ДОКАЗ ЗА ПАРТИЈЕ 1-73

Уколико понуђач не нуди делове према каталожним бројевима произвођача из техничких услова предмета јавне набавке из садржаја конкурсне документације, али нуди делове истог произвођача (заменске делове по новијим каталожним бројевима), потребно је да уз понуду достави.

1. **штампани извод из каталога** чиме доказује еквивалентност (заменљивост) понуђених делова са деловима који су тражени. У приложеном изводу из каталога мора бити означена партија која се нуди.

Уколико понуђач у понуди не достави тражени доказ или тражени доказ не достави на начин како је наведено у тачки 2, понуда ће бити одбијена као неприхватљива, за партије 1-73 за које понуђач конкурише а није доставио тражени доказ.

3. ДОКАЗ ЗА ПАРТИЈЕ 1-73

Уколико понуђач не нуди делове према каталожним бројевима произвођача из техничких услова предмета јавне набавке из садржаја конкурсне документације, потребно је да уз понуду достави

- 3.1. **референц листу** односно доказ да је у последњих 5 година, пре дана јавног отварања понуда, делове које нуди испоручивао фирмама, као крајњим корисницима предметних добара у минималним количинама наведеним у табели и да за исте није имао нерешене рекламације које се односе на квалитет или експлоатацију испоручених делова. Референц листа/доказ мора бити издата и оверена од стране овлашћеног лица фирме (име, презиме, занимање и функција коју обавља у фирми) којој су делови које понуђач нуди испоручени; потврда издата и оверена печатом на меморандуму фирме купца, или произвођача добара на меморандуму са печатом и потписом овлашћеног лица са подацима крајњих корисника из којег је могуће званично проверити наводе из референц листи.

Наручилац задржава право да у фази стручне оцене понуда, уколико посумња у истинитост навода из потврде, захтева од понуђача достављање: копија уговора, копија отпремнице и копија рачуна у којима ће бити наведене количине, каталожки бројеви испоручених делова, који морају бити идентични каталожним бројевима делова из потврде купца.

НАПОМЕНА: Уколико се потврда захтева од ЈКП ГСП БЕОГРАД као крајњег корисника, понуђач је у обавези да захтев за издавање исте, Наручиоцу достави минимум 3 дана пре истека рока за достављање понуда.

У прилогу Конкурсне документације налази се модел потврде купца (пример).

- 3.2. **штампани извод из каталога** чиме доказује еквивалентност понуђених делова произвођача (OE Numbers/Cross references). У приложеном изводу из каталога мора бити означена партија која се нуди.
- 3.3. **Важећи сертификат** / уверење да произвођач понуђених добара испуњава услове према стандарду SRPS ISO/TS 16949 или SRPS ISO 9001 односно ISO/TS 16949 или ISO 9001 за случај иностраног произвођача понуђених добара (за све произвођаче чије делове понуђач нуди).

Уколико понуђач у понуди не достави тражене доказе или тражене доказе не достави на начин како је наведено у тачки 3, понуда ће бити одбијена као неприхватљива, за партије 1-73 за које понуђач конкурише а није доставио тражене доказе.

НАПОМЕНА У ВЕЗИ СА УСЛОВИМА ЗА УЧЕШЋЕ У ПОСТУПКУ ЈАВНЕ НАБАВКЕ (обавезним и додатним):

Докази о испуњености обавезних и додатних услова морају бити достављени уз понуду.

Уколико понуђач не достави доказе о испуњености обавезних и додатних услова приликом подношења понуде на начин предвиђен тачком VI. Конкурсне документације, понуда ће бити одбијена као неприхватљива, осим у случајевима када је понуђач регистрован у регистру понуђача или када исти уместо доказа наведе интернет страницу на којој су наведени подаци јавно доступни.

У складу са чланом 78. став 5. ЗЈН, понуђач који је уписан у регистар понуђача који води Агенција за привредне регистре, није дужан да приликом подношења понуде доказује испуњеност обавезних услова, односно у понуди не мора да доставља доказе из члана 77. став 1. тачке 1, 2 и 4 ЗЈН којим доказује испуњеност услова из члана 75. став 1. тачке 1, 2 и 4 ЗЈН.

Ради евиденције пристигле документације приликом отварања понуда, понуђачи могу доставити у понуди копију Решења о упису понуђача у регистар или да у понуди наведу податак да су извршили упис у Регистар понуђача.

Наручилац ће приликом стручне оцене понуда извршити проверу Регистра понуђача на сајту Агенције за привредне регистре.

Наручилац неће одбити понуду која не садржи доказ одређен конкурсном документацијом ако понуђач наведе интернет страницу на којој су тражени подаци јавно доступни.

Ако понуђач није могао да прибави тражена документа у року за подношење понуда, због тога што она у тренутку подношења понуда нису могла бити издата по прописима државе у којој понуђач има седиште и уколико уз понуду приложи одговарајући доказ за то, наручилац ће дозволити понуђачу да накнадно достави тражена документа у примереном року.

Ако понуђач има седиште у другој држави, наручилац задржава право да провери да ли су документи којима се доказује испуњеност тражених услова издати од стране надлежних органа те државе.

Ако се у држави у којој понуђач има седиште не издају горе наведени докази (докази из чл. 77 ЗЈН), понуђач може, уместо доказа, приложити своју писану изјаву дату под кривичном и материјалном одговорношћу оверену пред судским или управним органом, јавним бележником или другим надлежним органом те државе.

Докази о испуњености обавезних и додатних услова могу се достављати у неоввереним копијама, а Наручилац може пре доношења одлуке о додели уговора, захтевати од понуђача, чија је понуда на основу извештаја комисије за јавну набавку оцењена као најповољнија, да достави на увид оригинале или оверену копију свих или појединих доказа, у року који не може бити дужи од 5 дана од дана пријема писаног позива Наручиоца да достави на увид оригинал или оверене фотокопије доказа о испуњености услова из члана 75. и 76. ЗЈН.

Уколико Понуђач чија је понуда оцењена као најповољнија у остављеном року не достави на увид оригинал или оверене фотокопије доказа, Наручилац ће Одлуком, а сходно члану 79. став 3. ЗЈН, такву понуду одбити као неприхватљиву.

СРЕДСТВА ФИНАНСИЈСКОГ ОБЕЗБЕЂЕЊА

ЗА ОЗБИЉНОСТ ПОНУДЕ

Понуђач доставља бланко сопствену меницу са меничним овлашћењем (образац 6) да Наручилац може меницу попунити на износ од 5% од укупне вредности понуде без ПДВ-а (од укупне вредности свих понуђених партија). Уз меницу и менично овлашћење, понуђач је дужан да достави уз понуду и картон депонованих потписа овлашћених лица.

Приликом стручне оцене понуда, Наручилац ће извршити проверу код Народне Банке Србије, да ли је достављена меница наведеног серијског броја регистрована (по основу учешћа на тендеру).

Уколико се након провере утврди да достављена меница наведеног серијског броја није регистрована (или није регистрована по основу учешћа на тендеру), **Наручилац ће понуђачу оставити рок не дужи од 3 дана**, да достави доказ да је иста регистрована, у супротном, понуда ће бити одбијена као неприхватљива.

Меница и менично писмо-овлашћење морају бити потписани од стране лица које је наведено у картону депонованих потписа и морају бити оверени печатом понуђача.

Уколико понуђач уз меницу:

- не достави картон депонованих потписа
- или не достави менично овлашћење,
- или менично овлашћење неправилно попуни (не потпише, или исто не буде потписано од стране, за то, овлашћеног лица)
- или менично овлашћење не овери,

Наручилац ће понуђачу оставити рок не дужи од 3 дана, да достави исправна документа, у супротном, понуда ће бити одбијена као неприхватљива.

У конкурсној документацији је дат образац меничног овлашћења.

У случају да понуђач не попуни серијски број менице у обрасцу меничног писма - овлашћења за озбиљност понуде, понуда неће бити одбијена као неприхватљива али наручилац задржава право да у случају да дође до наплате менице, на овлашћењу попуни серијски број исте.

Уколико понуђач у понуди достави оштећену меницу (захефтану за менично овлашћење, пробушену бушачем, поцепану), попуњену, неоверену и непотписану, потписану од стране лица које није наведено у картону депонованих потписа, понуда ће бити одбијена као неприхватљива.

Наручилац може да реализује достављену меницу за озбиљност понуде уколико понуђач:

- повуче своју понуду после отварања понуде, или
- одбије да закључи уговор након што понуда понуђача буде изабрана или
- не достави потписан уговор у року не дужем од пет дана рачунајући од дана када му је достављен уговор на потписивање, осим у случају околности из тач. 18.2. из Упутства понуђачима како да сачине понуду, или
- не достави средство обезбеђења за добро извршење посла на начин како је предвиђено моделом уговора.

Понуђач може уместо Обрасца 6 и менице доставити банкарску гаранцију, неопозиву, без приговора, безусловну, наплативу на први позив, на износ од минимум 5% укупне вредности понуде (укупна вредност свих понуђених партија) без ПДВ-а, као средство за озбиљност понуде.

Банкарска гаранција мора важити 30 дана дуже од важења опције понуде.

Банкарска гаранција може бити уновчена:

- повуче своју понуду после отварања понуде, или
- одбије да закључи уговор након што понуда понуђача буде изабрана или
- не достави потписан уговор у року не дужем од пет дана рачунајући од дана када му је исти достављена потписивање, осим у случају околности из тач. 18.2. из Упутства понуђачима како да сачине понуду, или
- не достави средство обезбеђења за добро извршење посла на начин како је предвиђено моделом уговора.

Банкарска гаранција за озбиљност понуде ће бити враћена понуђачу, након закључења уговора, даном достављања банкарске гаранције или менице за добро извршење посла.

Уколико понуђач не достави тражено средство обезбеђења, понуда ће бити одбијена као неприхватљива.

Понуђачи који су доставили понуду по предметној набавци, осим изабраног понуђача, су у обавези да у року од 10 дана од правоснажности Одлуке наручиоца, преузму средство обезбеђења за озбиљност понуде.

Уколико средство обезбеђења за озбиљност понуде не буде преузето у наведеном року, Наручилац ће исто вратити понуђачима путем поште. Наручилац неће сносити одговорност за средство обезбеђења за озбиљност понуде у случају да дође до губитка пошиљке или да иста буде оштећена приликом транспорта.

VII УПУТСТВО ПОНУЂАЧИМА КАКО ДА САЧИНЕ ПОНУДУ

1. Право учешћа у поступку јавне набавке и начин достављања доказа

- 1.1. Право учешћа имају сва заинтересована правна и физичка лица која испуњавају услове за учешће у поступку предвиђене ЗЈН (чл. 75. и 76.), а испуњеност услова се доказује достављањем доказа из члана 77. ЗЈН, у складу са Конкурсном документацијом.
- 1.2. Докази о испуњености услова из чл. 77. ЗЈН могу се достављати у неоввереним копијама, а наручилац може пре доношења одлуке о додели уговора захтевати од понуђача чија је понуда на основу извештаја комисије за јавну набавку оцењена као најповољнија, да достави на увид или оверену копију свих или појединих доказа, у року који не може бити дужи од пет дана од дана пријема писаног позива наручиоца да достави на увид оригинал или оверене фотокопије доказа о испуњености услова из чл. 75. и 76. ЗЈН.
- 1.3. Уколико понуђач чија је понуда оцењена као најповољнија не достави на увид оригинал или оверене фотокопије доказа, Наручилац ће одбити понуду као неприхватљиву, сходно чл. 79. ст. 3. ЗЈН.
- 1.4. Наручилац неће одбити понуду као неприхватљиву зато што не садржи доказ одређен ЗЈН или конкурсном документацијом, уколико понуђач наведе у својој понуди интернет страницу на којој су тражени подаци јавно доступни.
- 1.5. У складу са чланом 78. став 5. ЗЈН, понуђач који је уписан у регистар понуђача који води Агенција за привредне регистре, није дужан да приликом подношења понуде доказује испуњеност обавезних услова, односно у понуди не мора да доставља доказе из члана 75. став 1. тачке 1., 2. и 4. ЗЈН.
Ради евиденције пристигле документације приликом отварања понуда, понуђачи могу доставити у понуди копију Решења о упису понуђача у регистар или да у понуди наведу податак да су извршили упис у Регистар понуђача.
Наручилац ће приликом стручне оцене понуда извршити проверу Регистра понуђача на сајту Агенције за привредне регистре.
- 1.6. Ако понуђач има седиште у страниој држави, наручилац може да провери да ли су документи којима понуђач доказује испуњеност тражених услова издати од стране надлежних органа те државе.
- 1.7. Ако понуђач није могао да прибави тражена документа у року за подношење понуда, због тога што она до тренутка подношења понуда нису могла бити издата по прописима државе у којој понуђач има седиште и уколико уз понуду приложи одговарјући доказ за то, наручилац ће дозволити понуђачу да накнадно достави тражена документа у примереном року.
- 1.8. Ако се у држави у којој понуђач има седиште не издају докази из чл. 77. ЗЈН понуђач може, уместо доказа, приложити своју писану изјаву, дату под кривичном и материјалном одговорношћу оверену пред судским или управним органом, јавним бележником или другим надлежним органом те државе.
- 1.9. Уколико понуђач намерава да извршење набавке делимично повери подизвођачу (у обрасцу 1. Образаца понуде - понуђач мора навести проценат укупне вредности набавке који ће поверити подизвођачу који не може бити већи од 50%, као и део предмета набавке који ће се извршити преко подизвођача.
- 1.10. Понуђач у потпуности одговара Наручиоцу извршење обавеза из поступка јавне набавке, без обзира на број подизвођача и исти је дужан да наручиоцу, на његов захтев, омогући присуп код подизвођача ради утврђивања испуњености услова
- 1.11. Подизвођач мора испуњавати услове из члана 75. ЗЈН (тачке 1., 2. и 4.).
- 1.12. Понуђач у понуди, за Подизвођача доставља доказе из члана 77. став 1. ЗЈН (тачке 1., 2. и 4.) као и из тачке 5. истог, за део набавке који ће извршити преко подизвођача.
- 1.13. Уколико је за извршење дела јавне набавке чија вредност не прелази 10 % укупне вредности јавне набавке потребно испунити обавезан услов из члана 75. став 1. тачка 5. ЗЈН, понуђач може доказати испуњеност тог услова преко подизвођача којем је поверио извршење тог дела набавке.
- 1.14. Наручилац може, на захтев подизвођача и где природа предмета набавке то дозвољава пренети доспела потраживања директно подизвођачу, за део набавке који се извршава преко тог подизвођача. У овом случају, Наручилац је дужан да омогући добављачу да приговори ако потраживање није доспело. Оваква правила поступања, не утичу на одговорност понуђача.
- 1.15. Добављач не може ангажовати као подизвођача лице које није навео у понуди, у суротном ће Наручилац реализовати средство обезбеђења и раскунути уговор осим ако би раскидом уговора претрпео знатну штету. У овом случају наручилац је дужан обавестити организацију надлежну за конкуренцију. Изузетак од овог правила постоји у случају кад,

- уколико је на страни подизвођача након подношења понуде настала трајнија неспособност плаћања, ако то лице испуњава све услове одређене за подизвођача, и уколико се добије претходна сагласност Наручиоца.
- 1.16. Уколико понуду поднесе Група понуђача (заједничка понуда) потребно је то навести у понуди (у обрасцу 1 Садржаја понуде). Сваки понуђач из Групе понуђача мора да испуни услове из члана 75. став 1. тачке 1., 2. и 4. ЗЈН, што доказује достављањем доказа из члана 77. ЗЈН, а остале услове из члана 76. ЗЈН испуњавају заједно, осим ако Наручилац из оправданих разлога не одреди другачије. Услов из члана 75. став 1. тачка 5. ЗЈН дужан је да испуни понуђач из групе понуђача којем је поверено извршење дела набавке, за који је неопходна испуњеност тог услова.
 - 1.17. **Саставни део заједничке понуде је споразум** којим се понуђачи из групе међусобно и према Наручиоцу обавезују на извршење јавне набавке, а који обавезно садржи податке о:
 - 1) податке о члану групе који ће бити носилац посла, односно који ће поднети понуду и који ће заступати групу понуђача пред наручиоцем и
 - 2) опис послова сваког од понуђача из групе понуђача у извршењу уговора.
 - 1.18. Понуђачи који поднесу заједничку понуду одговарају неограничено солидарно према Наручиоцу.
 - 1.19. Наручилац може да тражи од чланова групе понуђача да у понудама наведу имена и одговарајуће професионалне квалификације лица која ће бити одговорна за извршење уговора.
 - 1.20. Задруга понуду може поднети самостално у своје име, а за рачун задругара или заједничку понуду у име задругара. Ако задруга подноси понуду у своје име, за обавезе из поступка јавне набавке и уговора о јавној набавци одговара задруга и задругари у складу са законом. Ако задруга подноси понуду у име задругара, за обавезе из поступка јавне набавке и уговора о јавној набавци неограничено солидарно одговарају задругари.
 - 1.21. Уколико понуђач не докаже да испуњава обавезне и додатне услове за учешће у овом поступку јавне набавке, понуда ће бити одбијена као неприхватљива.

2. Конкурсна документација - измене, допуне и појашњења конкурсне документације

- 2.1. Уколико наручилац у року предвиђеном за подношење понуда измени или допуни конкурсну документацију, Наручилац ће без одлагања измене или допуне објавити на Порталу јавних набавки и на својој интернет страници.
- 2.2. Ако наручилац измени или допуни конкурсну документацију осам или мање дана пре истека рока за подношење понуда, дужан је да продужи рок за подношење понуда.
- 2.3. У складу са чланом 63. став 2. ЗЈН заинтересовано лице може у писаном облику тражити од наручиоца додатне информације или појашњења у вези са припремањем понуде, при чему може да укаже наручиоцу и на евентуално уочене недостатке и неправилности у конкурсној документацији, и то најкасније 5 (пет) дана пре истека рока за подношење понуда, на адресу Кнегиње Љубице 29, 11000 Београд или путем факса број +381 11 366 4087 са назнаком «За набавку број ВНД-126/18», као и електронским путем на e-mail jelena.pavlovic@gsp.co.rs са истомознаком. Наручилац ће одговор објавити на Порталу јавних набавки, Порталу јавних набавки града Београда и својој интернет страници у року од 3 (три) дана од дана пријема захтева. *Уколико последњи дан рока за објаву објашњења садржаја конкурсне документације пада у суботу, недељу, на државни празник или на дан када служба Наручиоца не ради, рок истиче првог наредног радног дана.*
Уколико понуђач захтев за додатне информације или појашњења у вези са припремањем понуде достави након 15 часова сматраће се да их је Наручилац примио првог наредног радног дана од кога почиње да тече законски рок за достављање одговора (нпр. уколико понуђач достави захтев за додатне информације и појашњења у вези са припремањем понуде у петак у 15,15 часова, сматраће се да их је доставио у понедељак, осим уколико је реч о државном празнику или када служба наручиоца не ради, кад ће то бити први наредни радни дан).
- 2.4. Тражење појашњења или додатних информација у вези са припремањем понуда, није дозвољено телефонским путем.
- 2.5. Ако је документ из поступка јавне набавке достављен од стране Наручиоца или понуђача путем факса или електронске поште, страна која је извршила достављање дужна је од друге стране да захтева да на исти начин потврди пријем тог документа, што је друга страна дужна и да учини када је то неопходно као доказ да је достављање извршено.
- 2.6. По истеку рока за подношење понуда, Наручилац не може да мења, нити да допуњује конкурсну документацију.

3. Језик понуде

- 3.1. Понуђачи сачињавају понуду на српском језику према захтевима из конкурсне документације.
- 3.2. Уколико понуђачи доставе делове понуде на страном језику (документа којима се доказује испуњеност обавезних и додатних услова, захтеваних Конкурсном документацијом), а уколико би Наручилац у поступку прегледа и оцене понуде утврдио да би део понуде требало да буде преведен на српски језик, одредиће понуђачу примерен рок (не дужи од 7 дана) у коме је дужан да изврши превод тог дела понуде, на српски језик, оверен од стране судског тумача.
- 3.3. За делове понуде који су на страном језику (техничка документација и сертификати) а уколико би Наручилац у поступку прегледа и оцене понуде утврдио да би део понуде требало да буде преведен на српски језик, одредиће понуђачу примерен рок (не дужи од 15 дана) у зависности од обима документације, у коме је дужан да изврши превод тог дела понуде на српски језик, оверен од стране судског тумача.
- 3.4. У случају спора, релевантна је је верзија понуде дата на српском језику.

4. Подношење понуда, измене понуде и опозив понуде

- 4.1. Понуда мора бити припремљена и поднета у складу са позивом за подношење понуда и Конкурсном документацијом.
- 4.2. Понуђач понуду подноси непосредно или путем поште. Понуда се подноси у затвореној коверти или кутији, затвореној на начин да се приликом отварања са сигурношћу може утврдити да се први пут отвара.
- 4.3. Понуђач може да поднесе само једну понуду за једну или више партија.
- 4.4. Понуђач који је самостално поднео понуду, не може истовремено да учествује у заједничкој понуди или као подизвођач, нити да учествује у више заједничких понуда.
- 4.5. Наручилац је дужан да одбије све понуде које су поднете супротно забрани из претходног става (тач. 4.4.), сходно члану 87. став 5. ЗЈН.
- 4.6. У року за подношење понуда, понуђач може да измени, допуни или опозове своју понуду, на начин одређен за подношење понуда, односно тако што ће у затвореној коверти доставити допуну понуде са назнаком **"ДОПУНА/ИЗМЕНА ПОНУДЕ ЗА ЈАВНУ НАБАВКУ БР. ВНД-126/18"**. Допуна понуде мора бити достављена наручиоцу пре истека рока за подношење понуда на начин одређен за подношење понуда. У случају да понуђач жели да опозове достављену понуду, потребно је да опозив понуде достави наручиоцу пре истека рока за подношење понуда у затвореној коверти са назнаком **"ОПОЗИВ ПОНУДЕ ЗА ЈАВНУ НАБАВКУ БР. ВНД-126/18"**. Понуђач не може да опозове понуду након истека рока за подношење понуда.
- 4.7. Документација дата у понуди, по окончаном поступку, не враћа се понуђачу (изузев достављеног средства обезбеђења).

5. Трошкови припремања понуде

- 5.1. Трошкове припреме и подношења понуде сноси искључиво понуђач и не може тражити од наручиоца накнаду трошкова.
- 5.2. Ако поступак јавне набавке буде обустављен, из разлога који су на страни наручиоца, Наручилац је дужан да понуђачу надокнади трошкове прибављања средства обезбеђења, под условом да је понуђач доставио образац 4 у својој понуди.

6. Понуда са варијантама

- 6.1. Понуде са варијантама у било ком смислу нису дозвољене (варијанте цена, произвођача, каталожних бројева, начина плаћања или рокова испоруке, начина тј. поступка израде или обраде, гарантних рокова и др.).

7. Поверљивост процеса

- 7.1. Процес оцењивања понуда до момента доношења одлуке сматра се поверљивим.
- 7.2. Информације које се односе на преглед, појашњење, оцењивање и поређење понуда, као и препорука за доделу уговора неће бити откривени понуђачима, нити било којој другој особи која није службено укључена у овај процес док се не донесе одлука о исходу тендера.
- 7.3. Свако настојање понуђача или његових агената да утичу на Наручиочево оцењивање понуда или одлуку о избору резултираће ОДБИЈАЊЕМ његове понуде.

8. Додатна објашњења, контрола и допуштене исправке

- 8.1. Ради помоћи у прегледу, вредновању и упоређивању понуда, Наручилац може, у складу са одредбама чл. 93. став 1. ЗЈН, тражити од сваког понуђача додатна објашњења његове понуде, а може да врши контролу и (увид) код понуђача односно његовог подизвођача.
- 8.2. Наручилац не може да захтева, дозволи или понуди промену елемената понуде који су од значаја за примену критеријума за доделу уговора, односно промену којом би се понуда која је неодговарајућа или неприхватљива, учинила одговарајућом, односно прихватљивом, осим ако другачије не пролази из природе поступка јавне набавке.
- 8.3. Наручилац може уз сагласност понуђача да изврши исправке рачунских грешака уочених приликом разматрања понуде по окончаном поступку отварања понуда.
- 8.4. У случају разлике између јединичне и укупне цене, меродавна је јединична цена.
- 8.5. Уколико се понуђач не сагласи са исправком рачунских грешака, таква понуда биће оцењена као неприхватљива.

9. Неуобичајено ниска цена

- 9.1. Наручилац може да одбије понуду због неуобичајено ниске цене, сходно члану 92. став 1. ЗЈН.
- 9.2. Уколико Наручилац оцени да понуда садржи неуобичајено ниску цену, дужан је да од Понуђача захтева детаљно образложење свих њених саставних делова које сматра меродавним сходно члану 92. став 3. ЗЈН.
- 9.3. За одговор из тачке 9.2 Наручилац ће понуђачу оставити рок од 5 дана од дана пријема захтева, за достављање разјашњења.
- 9.4. Наручилац је дужан да по добијању образложења из претходне тачке, провери меродавне саставне елементе понуде.

10. Критеријуми за доделу уговора

- 10.1. Критеријум за доделу уговора је најнижа понуђена цена (по партијама предмета набавке). Резервни критеријум (уколико 2 или више понуђача доставе понуду са идентичном понуђеном ценом-по партијама предмета набавке):
 - I. Уколико 2 или више понуђача доставе понуду са идентичном понуђеном ценом (по партијама предмета набавке), предност при додели уговора ће имати понуда са краћим роком испоруке.
 - II. Уколико све понуде са идентичном понуђеном ценом (по партијама предмета набавке) имају и идентичан рок испоруке, предност при додели уговора ће имати понуда са дужином гарантног периода.

11. Разлози за одбијање понуде

- 11.1. Понуда ће бити одбијена:
 - (1) уколико поседује битне недостатке
 - (2) уколико није одговарајућа
 - (3) уколико ограничава права Наручиоца
 - (4) уколико условљава права Наручиоца
 - (5) уколико ограничава обавезе понуђача
- 11.2. Наручилац може донети Одлуку о додели уговора понуђачу чија понуда садржи понуђену цену већу од процењене вредности јавне набавке ако није већа од упоредиве тржишне цене и ако су понуђене цене у свим одговарајућим понудама веће од процењене вредности јавне набавке.
- 11.3. Битни недостаци понуде су:
 - (6) уколико понуђач не докаже да испуњава обавезне услове за учешће
 - (7) уколико понуђач не докаже да испуњава додатне услове (у случају када су додатни услови прописани Конкурсном документацијом)
 - (8) уколико понуђач није доставио тражено средство обезбеђења
 - (9) уколико је понуђени рок важења понуде краћи од прописаног
 - (10) уколико понуда садржи друге недостатке због којих није могуће утврдити стварну садржину понуде или није могуће упоредити је са другим понудама
- 11.4. Благовремена понуда је понуда која је примљена од стране наручиоца у року одређеном у позиву за подношење понуда.
- 11.5. Одговарајућа понуда је понуда која је благовремена и за коју је утврђено да потпуно испуњава све техничке спецификације.
- 11.6. Прихватљива понуда је понуда која је благовремена, коју наручилац није одбио због битних недостатака, која је одговарајућа, која не ограничава, нити условљава права наручиоца или обавезе понуђача и која не прелази износ процењене вредности јавне набавке.

12. Увид у документацију

- 12.1. Понуђач има право да изврши увид у документацију о спроведеном поступку јавне набавке после доношења одлуке о додели уговора, односно одлуке о обустави поступка о чему може поднети писмени захтев наручиоцу.
- 12.2. Наручилац је дужан да лицу из претходног става, омогући увид у документацију и копирање документације из поступка о трошку подносиоца захтева, у року од два дана од дана пријема писаног захтева, уз обавезу да заштити податке у складу са чланом 15. ЗЈН.

13. Захтев за заштиту права

- 13.1. Захтев за заштиту права подноси се Наручиоцу, а копија се истовремено доставља Републичкој комисији за заштиту права у поступцима јавних набавки (у даљем тексту: Републичка комисија).
- 13.2. Захтев за заштиту права може се поднети у току целог поступка јавне набавке, против сваке радње наручиоца, осим ако ЗЈН није другачије одређено.
- 13.3. Захтев за заштиту права којим се оспорава врста поступка, садржина позива за подношење понуда или конкурсне документације сматраће се благовременим ако је примљен од стране наручиоца најкасније седам дана пре истека рока за подношење понуда, без обзира наначин достављања и уколико је подносилац захтева у складу са чланом 63. став 2. овог закона указао наручиоцу на евентуалне недостатке и неправилности, а наручилац исте није отклонио.
- 13.4. Захтев за заштиту права којим се оспоравају радње које наручилац предузме пре истека рока за подношење понуда, а након истека рока од седам дана, сматраће се благовременим уколико је поднет најкасније до истека рока за подношење понуда.
- 13.5. После доношења одлуке о додели уговора, одлуке о закључењу оквирног споразума и одлуке о обустави поступка, рок за подношење захтева за заштиту права је десет дана од дана објављивања одлуке на Порталу јавних набавки, а пет дана од доношења одлуке о додели уговора на основу оквирног споразума у складу са чланом 40а овог закона.
- 13.6. Захтевом за заштиту права не могу се оспоравати радње наручиоца предузете у поступку јавне набавке ако су подносиоцу захтева били или могли бити познати разлози за његово подношење пре истека рока за подношење захтева из члана 149. ст. 3. и 4. ЗЈН, а подносилац захтева га није поднео пре истека тог рока.
- 13.7. Ако је у истом поступку јавне набавке поново поднет захтев за заштиту права од стране истог подносиоца захтева, у том захтеву се не могу оспоравати радње наручиоца за које је подносилац захтева знао или могао знати приликом подношења претходног захтева.
- 13.8. Наручилац објављује обавештење о поднетом захтеву за заштиту права на Порталу јавних набавки и на својој интернет страници најкасније у року од два дана од дана пријема захтева за заштиту права.
- 13.9. У случају поднетог захтева за заштиту права наручилац не може донети одлуку о додели уговора, одлуку о закључењу оквирног споразума, одлуку о признавању квалификације и одлуку о обустави поступка, нити може закључити уговор о јавној набавци пре доношења одлуке о поднетом захтеву за заштиту права, осим у случају преговарачког поступка из члана 36. став 1. тачка 3) овог закона.
- 13.10. Одговорно лице наручиоца може донети одлуку да наручилац предузме активности наведен у претходном ставу пре доношења одлуке о поднетом захтеву за заштиту права, када би задржавање активности наручиоца у поступку јавне набавке, односно у извршењу уговора о јавној набавци проузроковало велике тешкоће у раду или пословању наручиоца које су несразмерне вредности јавне набавке, а која мора бити образложена.
- 13.11. Републичка комисија, на предлог наручиоца, може дозволити наручиоцу да предузме наведених активности из става 13.9. пре доношења одлуке о поднетом захтеву за заштиту права, када би задржавање активности наручиоца у поступку јавне набавке, односно у извршењу уговора о јавној набавци значајно угрозило интерес Републике Србије.
- 13.12. Одредбама члана 151. ЗЈН одређено је шта захтев за заштиту права садржи.
- 13.13. Ако поднети захтев за заштиту права не садржи све обавезне елементе из члана 151. став 1., наручилац ће такав захтев одбацити закључком.
- 13.14. Против закључка наручиоца из члана 151. став 2. ЗЈН подносилац захтева може у року од три дана од дана пријема закључка поднети жалбу Републичкој комисији, док копију жалбе истовремено доставља наручиоцу.
- 13.15. Сходно одредбама члана 156. ЗЈН, подносилац захтева за заштиту права је дужан да на Рачун буџета Републике Србије број: 840-30678845-06 уплати таксу у износу од:
 - 120.000,00 динара ако се захтев за заштиту права подноси пре отварања понуда или ако процењена вредност јавне набавке, односно понуђена цена понуђача којем је додељен уговор није већа од 120.000.000,00 динара;

- 0,1 % процењене вредности јавне набавке, односно понуђене цене понуђача којем је додељен уговор, ако је та вредност већа од 120.000.000,00 динара.
Шифра плаћања: 153 или 253; позив на број: ВНД-126/18; сврха уплате: Такса за ЗЗП; ЈКП ГСП Београд са назнаком набавке бр. ВНД-126/18; Корисник: Буџет Републике Србије.
- 13.16. Увид у ближе информације о подношењу захтева за заштиту права понуђачи могу извршити на сајту Републичке Комисије за заштиту права у поступцима јавних набавки - <http://www.kjn.gov.rs/ci/uputstvo-o-uplati-republicke-administrativne-takse.html>.

14. Предност за добро домаћег порекла

- 14.1. У случају примене критеријума најниже понуђене цене, а у ситуацији када постоје понуде понуђача који нуде добра домаћег порекла и понуде понуђача који нуде добра страног порекла, наручилац ће изабрати понуду понуђача који нуди добро домаћег порекла под условом да његова понуђена није преко 5 % већа у односу на најнижу понуђену цену понуђача који нуди добра страног порекла, сходно чл. 86. став 4. ЗЈН. Уверење се мора односити на Наручиоца, број јавне набавке, назив предмета јавне набавке и мора бити издато на основу спецификације Наручиоца из техничких услова.
- 14.2. У понуђену цену страног понуђача урачунавају се и царинске дајбине.
- 14.3. Када понуђач достави доказ да нуди добра домаћег порекла, наручилац ће пре рангирања понуда, позвати све остале понуђаче чије су понуде оцењене као прихватљиве да се изјасне да ли нуде добра домаћег порекла и да доставе доказ.
- 14.4. Доказ о домаћем пореклу добара која се нуде у поступку јавне набавке, доставља се уз понуду. Доказ о домаћем пореклу добара издаје Привредна комора Србије на писани захтев подносиоца захтева, у складу са прописима којима се уређује царински систем, сходно Правилнику о начину доказивања испуњености услова да су понуђена добра домаћег порекла (Сл. гл. РС 33/2013).

15. Поверљивост понуде

- 15.1. Понуђач не може да означи поверљивим следеће податке:
- Цене из понуде, опцију понуде, рок испоруке, услове и начин плаћања и гарантни период
 - Произвођача понуђених добара, каталожке бројеве произвођача и земљу порекла
 - Доказе о испуњености услова из члана 75. и 76. ЗЈН.
- 15.2. Податке које сматра поверљивим треба осенчити и написати «поверљиво». Уколико је цео документ (цео лист) поверљив у заглављу документа написати поверљиво и оверити печатом.
- 15.3. Податке које понуђач означи поверљивим, означава само поверљивост податка у односу на остале учеснике на тендеру, а не може да значи поверљивост у односу на Наручиоца.
- 15.4. Наручилац је дужан да чува све податке о понуђачима садржане у понуди које је као такве, у складу са законом, понуђач означио као поверљиве.
- 15.5. Наручилац је дужан да одбије давање информације која би значила повреду поверљивости података добијених у понуди.
- 15.6. Наручилац је дужан да чува као пословну тајну имена, заинтересованих лица, понуђача и подносилаца пријава, као и податке о поднетим понудама, односно пријавама, до отварања понуда, односно пријава.
- 15.7. Неће се сматрати поверљивим докази о испуњености обавезних услова, цена и други подаци из понуде који су од значаја за примену елемената критеријума и рангирање понуде.
- 15.8. Наручилац у конкурсној документацији може захтевати заштиту поверљивости података које понуђачима ставља на располагање, укључујући и њихове подизвођаче.
- 15.9. Наручилац може условити преузимање конкурсне документације потписивањем изјаве или споразума о чувању поверљивих података уколико ти подаци представљају пословну тајну у смислу закона којим се уређује заштита пословне тајне или представљају тајне податке у смислу закона којим се уређује тајност података.
- 15.10. Лице које је примило податке одређене као поверљиве дужно је да их чува и штити, без обзира на степен те поверљивости.

16. Попуњавање образаца

- 16.1. Обрасци дати у конкурсној документацији попуњавају се, потписују и оверавају од стране овлашћеног лица понуђача или овлашћеног представника понуђача у случају подношења заједничке понуде.
- 16.2. Попуњавање образаца и Модела уговора није дозвољено графитном оловком, пенкалом или фломастером. Уколико понуђач начини грешку у попуњавању образаца датих у конкурсној документацији, свака исправка (бељење или подебљавање бројева и слова) мора бити оверена и парафирана од стране одговорног лица понуђача.

- 16.3. Уколико понуђач наступа са Групом понуђача (заједничка понуда), попуњавање, потписивање и овера образаца у конкурсној документацији врши се у складу са споразумом којим се понуђачи из групе међусобно и према наручиоцу обавезују на извршење јавне набавке, а који је саставни део заједничке понуде (**осим образаца 5 и 7 који морају потписати сви чланови групе посебно - наведене образце копирати онолико пута колико има понуђача у Заједничкој понуди**).
- 16.4. Уколико понуђач наступа са подизвођачем, попуњавање, потписивање и оверу образасца у конкурсној документацији врши понуђач.

17. Присуствовање јавном отварању понуда

- 17.1. Отварање понуда је јавно.
- 17.2. Пре почетка отварања понуда, представник понуђача који ће присуствовати поступку отварања понуда и активно учествовати, дужан је да Комисији за јавну набавку преда писано пуномоћје/овлашћење.
- 17.3. Пуномоћје/овлашћење на основу кога ће присутни представник доказати овлашћење за активно учешће у поступку јавног отварања понуда (увид у понуде, давање примедби на поступак отварања, оверавање пристиглих понуда, потписивање и преузимање Записника по завршеном отварању, итд...) мора бити оверено печатом и потписано од стране овлашћеног лица понуђача.
- 17.4. Уколико представник понуђача не достави наведено пуномоћје/овлашћење, представник ће бити третиран као општа јавност и неће моћи да активно учествују у поступку отварања.
- 17.5. Уколико отварању понуда присуствује законски заступник понуђача, неопходно је да се као такав легитимише путем извода из АПР-а и личног документа (лична карта, пасош, возачка дозвола и др.). Уколико понуђач не достави наведени извода из АПР-а, Комисија ће, пре почетка отварања понуда, извршити проверу податка на сајту Агенције за привредне регистре.

18. Рок за закључење уговора

- 18.1. Наручилац је дужан да уговор о јавној набавци достави понуђачу којем је уговор додељен у року од осам дана од дана протекла рока за подношење захтева за заштиту права.
- 18.2. Понуђач је дужан да потписани уговор достави наручиоцу у року не дужем од пет дана рачунајући од дана када му је достављен уговор на потписивање, осим у случају оправданих разлога, тј, објективних околности када рок може бити дужи о чему је понуђач дужан обавестити наручиоца.
- 18.3. Наручилац може и пре истека рока за подношење захтева за заштиту права закључити уговор о јавној набавци:
- на основу оквирног споразума
 - у случају примене преговарачког поступка из чл. 36. став 1. тач. 3) ЗЈН
 - у случају примене система динамичке набавке
 - у случају поступка јавне набавке мале вредности из чл. 39. став 6. ЗЈН
 - ако је поднета само једна понуда, осим у преговарачком поступку без објављивања позива за подношење понуда
- 18.4. Ако је захтев за заштиту права поднет након закључења уговора у складу са чланом 112. став 2. ЗЈН наручилац не може извршити уговор о јавној набавци до доношења одлуке о поднетом захтеву за заштиту права, осим ако Републичка комисија на предлог наручиоца не одлучи другачије или уколико Одговорно лице наручиоца донесе одлуку да наручилац предузме горе наведене активности, када би задржавање активности наручиоца у поступку јавне набавке, односно у извршењу уговора о јавној набавци проузроковало велике тешкоће у раду или пословању наручиоца које су несразмерне вредности јавне набавке, а која мора бити образложена.
- 18.5. Уколико Наручилац не достави потписан Уговор понуђачу у року из става 18.2., понуђач није дужан да потпише уговор што се неће сматрати одустајањем од понуде и не може због тога сносити било какве последице, осим ако је поднет благовремен захтев за заштиту права.
- 18.6. Уколико понуђач не достави потписан уговор у року не дужем од пет дана рачунајући од дана када му је достављен уговор на потписивање, осим у случају околности из тач. 18.2., сматраће се да је одустао од потписивања уговора и наручилац ће реализовати достављено средство обезбеђења за озбиљност понуде.

19. Валута и начин на који мора бити наведена и изражена цена у понуди и начин промене уговорене цене

- 19.1. Вредности се у поступку јавне набавке исказују у динарима.

- 19.2. Понуђач је дужан да у обрасцу понуде наведе укупну цену у динарима, без ПДВ-а, а која укључује и све зависне трошкове који прате извршење набавке.
- 19.3. Ако понуђена цена укључује увозну царину и друге дажбине, понуђач је дужан да тај део одвојено искаже у динарима.
- 19.4. Промена уговорене цене могућа је након протекла 3 месеца од дана потписивања уговора за проценат раста или пада за више од 5% вредности динара у односу на ЕУР-о од дана потписивања уговора по просечном средњем курсу НБС-а (ЕУР-а/ДИН) за месец који предходи месецу у коме је поднет захтев за промену цена (просечан месечни девизни курс узима се са званичног сајта НБС).
Уколико у току уговореног периода на тржишту наступе наведене околности, Продавац има право да по једном од основа наведених у структури цене поднесе захтев за промену цене.
- 19.5. Накнаду за коришћење патента као и одговорност за повреду заштићених права интелектуалне својине трећих лица сноси искључиво понуђач.
- 20. Поштовање обавеза које произилазе из важећих прописа о заштити на раду, запошљавању и условима рада и заштите животне средине и да нема забрану обављања делатности која је на снази у време подношења понуда**
- 20.1. Понуђач је дужан да при састављању своје понуде поштује обавезе које произилазе из важећих прописа о заштити на раду, запошљавању и условима рада, заштити животне средине, да нема забрану обављања делатности која је на снази у време подношења понуде.
- 21. Негативне референце**
- 21.1. Сходно члану 82. ЗЈН, Наручилац може одбити понуду понуђача уколико поседује доказ да је понуђач у претходне три године пре објављивање позива за подношење понуда у поступку јавне набавке:
- 1) поступао супротно забрани из чл. 23. и 25. ЗЈН
 - 2) учинио повреду конкуренције;
 - 3) доставио неистините податке у понуди или без оправданих разлога одбио да закључи уговор о јавној набавци, након што му је уговор додељен;
 - 4) одбио да достави доказе и средства обезбеђења на шта се у понуди обавезао.
- 21.2. Наручилац може одбити понуду уколико поседује доказ који потврђује да понуђач није испуњавао своје обавезе по раније закљученим уговорима о јавним набавкама који су се односиле на добра која су предмет ове набавке, за период од претходне три године пре објављивање позива за подношење понуда.
- Доказ из става 1. ове тачке може бити:
- 1) правоснажна судска одлука или коначна одлука другог надлежног органа;
 - 2) исправа о реализованом средству обезбеђења испуњења обавеза у поступку јавне набавке или испуњења уговорних обавеза;
 - 3) исправа о наплаћеној уговорној казни;
 - 4) рекламације потрошача, односно корисника, ако нису отклоњене у уговореном року;
 - 5) извештај надзорног органа о изведеним радовима који нису у складу са пројектом, односно уговором;
 - 6) изјава о раскиду уговора због неиспуњења битних елемената уговора дата на начин и под условима предвиђеним законом којим се уређују облигациони односи;
 - 7) доказ о ангажовању на извршењу уговора о јавној набавци лица која нису означена у понуди као подизвођачи, односно чланови групе понуђача;
- 21.3. Наручилац може одбити понуду ако поседује доказ из тачке 21.2. став 2. 1) ове тачке (правоснажна судска одлука или коначна одлука другог надлежног органа) који се односи на поступак који је спровео или уговор који је закључио и други наручилац ако је предмет јавне набавке истоврстан.
- 22. Измене података код понуђача, пре закључења Уговора**
- 22.1. Уколико након отварања понуда дође до промене у пословном имену понуђача, седишту понуђача (улица, број), правној форми, промени генералног директора/директора, односно лица које ће потписати Уговор, понуђач мора одмах о томе обавестити Наручиоца писаним путем на адресу Кнегиње Љубице 29, 11000 Београд или путем факса број +381 11 366-4087.
- 23. Измена током трајања уговора**
- 23.1. Наручилац може након закључења уговора о јавној набавци без спровођења поступка јавне набавке повећати обим предмета набавке, с тим да се вредност уговора може повећати максимално до 5% од укупне вредности првобитно закљученог уговора, при чему

- укупна вредност повећања уговора не може да буде већа од 5.000.000,00 динара, односно 10.000.000,00 динара за наручиоце из области водопривреде, енергетике, саобраћаја и поштанских услуга, под условом да је та могућност јасно и прецизно наведена.
- 23.2. Након закључења уговора о јавној набавци наручилац може да дозволи промену цене и других битних елемената уговора из објективних разлога који морају бити јасно и прецизно одређени у конкурсној документацији, уговору о јавној набавци, односно предвиђени посебним прописима. Променом цене не сматра се усклађивање цене са унапред јасно дефинисаним параметрима у уговору и конкурсној документацији. У овим случајевима наручилац је дужан да донесе одлуку о измени уговора и да у року од три дана од дана доношења исту објави на Порталу јавних набавки.
- 23.3. Неће се сматрати изменом уговора, исправка рачунских и других техничких грешака у уговору.

24. Обавезе за изабраног понуђача

24.1. Гарантни лист

Изабрани понуђач се обавезује да приликом испоруке добара, Купцу достави гарантни лист са условима гаранције и детаљним упутством за пријемну магацинску контролу о препознавању оригиналности предметних добара и проверу њихове саобразности са декларисаним квалитетом и издатом гаранцијом.

24.2. Доказ о пореклу испоручених добара

Изабрани понуђач је у обавези да, у било ком тренутку испоруке, на захтев Наручиоца достави доказ о пореклу испоручених добара.

У циљу провере порекла испоручених добара увозног порекла Наручилац задржава право да од изабраног понуђача захтева да Наручиоцу достави Пакинг листу и Царинску исправу.

- 24.3. Изабрани понуђач је у обавези да, за партије за које закључује уговор са Наручиоцем, испуни све обавезе предвиђене техничким описом за ову набавку (Технички услови из садржаја конкурсне документације са свим нормама и захтевима, прописаним за предметну набавку, чиниће предмет Уговора и његов су саставни део).

СРЕДСТВА ОБЕЗБЕЂЕЊА

24.4. ЗА ДОБРО ИЗВРШЕЊЕ ПОСЛА

Понуђач коме је додељен уговор дужан је да у року и на начин предвиђен моделом уговора, достави као средство обезбеђења за добро извршење посла - БЛАНКО СОПСТВЕНУ МЕНИЦУ (оверену потписом и печатом) са меничним овлашћењем да Наручилац може попунити меницу на износ 10% од укупно уговорене вредности без ПДВ-а. **Рок важења меничног овлашћења је 30 дана дуже од дана истека рока важења уговора.**

Напомињемо да се датум важења менице као ни тачан износ на који се меница издаје не наводе на меници, меничном овлашћењу и Захтеву за регистрацију.

Уз меницу и менично овлашћење, Понуђач коме је додељен уговор је дужан да достави и картон депонованих потписа овлашћених лица оверен од стране банке, не старији од шест месеци и Захтев за регистрацију менице оверен од стране пословне банке.

Меница и менично писмо-овлашћење морају бити потписани од стране истог лица које је наведено у картону депонованих потписа и морају бити оверени печатом понуђача.

Добро извршење посла подразумева поштовање свих уговорених обавеза на начин и у року како су уговорене.

Наручилац има право да наплати меницу за добро извршење посла у свим ситуацијама када Понуђач коме је додељен уговор не поштује све уговорне обавезе на начин и у року који је уговорен, као што је: неиспуна добара, делимична испорука добара, кашњење у испоруци, не решавање рекламација у уговореном року, ангажовање као подизвођача лице које није навео у понуди, као и било које друго непоступање на које се Понуђач коме је додељен уговор, уговором обавезује.

Уколико не наступе горе наведене околности, Наручилац је дужан да након истека рока **важења меничног овлашћења**, без одлагања, **меницу** врати Понуђачу коме је додељен уговор.

Понуђач коме је додељен уговор може уместо менице доставити банкарску гаранцију као средство за добро извршење посла, безусловну, наплативу на први позив и без приговора, на износ од 10% од укупно уговорене вредности без ПДВ-а и са роком важења 30 дана дужим од рока важења уговора, која мора бити наплатива у свим ситуацијама када Понуђач

коме је додељен уговор не поштује све уговорне обавезе на начин и у року који је уговорен, као што је: неиспука добара, делимична испорука добара, кашњење у испоруци, не решавање рекламација у уговореном року, ангажовање као подизвођача лице које није навео у понуди, као и било које друго непоступање на које се Понуђач коме је додељен уговор, уговором обавезује.

Уколико не наступе горе наведене околности, Наручилац је дужан да након истека рока важења уговора, без одлагања, банкарску гаранцију врати Понуђачу коме је додељен уговор.

Наручилац неће наплатити средство за добро извршење посла у ситуацијама када је до кашњења у испоруци дошло услед наступања околности (виша сила) које онемогућавају Произвођача добра да испоручи уговорено добро у уговореном року, о чему Понуђач коме је додељен уговор доставља доказ издат од стране Произвођача добра, или наступања других објективних околности које су наступиле после закључења уговора (настале независно од воље Понуђача коме је додељен уговор), а које Понуђач коме је додељен уговор није никако могао избећи, отклонити, предвидети, о чему Понуђач коме је додељен уговор мора да достави доказ.

Понуђач коме је додељен уговор се обавезује да у случају да средство финансијског обезбеђења буде наплаћено, достави под истим условима, уколико то захтева Наручилац, ново средство финансијског обезбеђења у висини од 10% нереализованог износа укупне вредности уговора без ПДВ-а.

Све трошкове добијања, продужења и активирања средства обезбеђења сноси Понуђач коме је додељен уговор.

Рок за достављање нове менице или банкарске гаранције је 7 дана од дана добијања писаног позива Наручиоца за доставу исте.

24.5. **ЗА ОТКЛАЊАЊЕ НЕДОСТАКА У ГАРАНТНОМ РОКУ**

Понуђач коме је додељен уговор дужан је да у року и на начин предвиђен моделом уговора, достави као средство обезбеђења за отклањање недостатака у гарантном року - БЛАНКО СОПСТВЕНУ МЕНИЦУ (оверену потписом и печатом) са меничним овлашћењем да Наручилац може попунити меницу на износ 5% од укупно уговорене вредности без ПДВ-а. **Рок важења меничног овлашћења је 30 дана дуже од дана истека гарантног периода.**

Напомињемо да се датум важења менице као ни тачан износ на који се меница издаје не наводе на меници, меничном овлашћењу и Захтеву за регистрацију.

Уз меницу и менично овлашћење, Понуђач коме је додељен уговор је дужан да достави и картон депонованих потписа овлашћених лица оверен од стране банке, не старији од шест месеци и Захтев за регистрацију менице оверен од стране пословне банке.

Меница и менично писмо-овлашћење морају бити потписани од стране истог лица које је наведено у картону депонованих потписа и морају бити оверени печатом понуђача.

Наручилац има право да наплати меницу за отклањање недостатака у гарантном року у свим ситуацијама када Понуђач коме је додељен уговор не поштује све уговорне обавезе на начин и у року који је уговорен, као што је: неотклањање неисправности у гарантном року.

Уколико не наступе горе наведене околности, Наручилац је дужан да након истека рока средства обезбеђења, без одлагања, исто врати Понуђачу коме је додељен уговор.

Понуђач коме је додељен уговор може уместо менице доставити банкарску гаранцију као средство за отклањање недостатака у гарантном року, безусловну, наплативу на први позив и без приговора, на износ од 5% од укупно уговорене вредности без ПДВ-а са роком важења 30 дана дужим од рока важења гарантног рока, која мора бити наплатива у свим ситуацијама када Понуђач коме је додељен уговор не поштује све уговорне обавезе на начин и у року који је уговорен, као што је: неотклањање неисправности у гарантном року и која мора важити све време трајања гарантног периода.

Уколико не наступе горе наведене околности, Наручилац је дужан да након истека рока средства обезбеђења, без одлагања, исто врати Понуђачу коме је додељен уговор.

Наручилац неће наплатити средство за отклањање недостатака у гарантном року услед наступања околности (виша сила) и у ситуацијама када су недостаци настали чињењем од стране Наручиоца.

Понуђач коме је додељен уговор се обавезује да у случају да средство финансијског обезбеђења буде наплаћено, достави под истим условима, уколико то захтева Наручилац, ново средство финансијског обезбеђења у висини од 5 % нереализованог износа укупне вредности уговора без ПДВ-а.

Све трошкове добијања, продужења и активирања средства обезбеђења сноси Понуђач коме је додељен уговор.

Рок за достављање нове менице или банкарске гаранције је 7 дана од дана добијања писаног позива Наручиоца за доставу исте.

VIII ОБРАЗАЦ ПОНУДЕ И ОСТАЛИ ОБАВЕЗНИ ОБРАСЦИ КОЈЕ ЈЕ ПОНУЂАЧ ДУЖАН ДА ДОСТАВИ УЗ ПОНУДУ

Напомена: ПОНУДА мора бити достављена на ОБРАСЦИМА 1-8 или на обрасцима идентичне садржине

1) ОПШТИ ПОДАЦИ О ПОНУЂАЧУ/ПОДИЗВОЂАЧУ/ЗАЈЕДНИЧКА ПОНУДА - Образац 1

Образац општих података о понуђачу/подизвођачу/заједничка понуда попуњава, потписује и оверава понуђач или овлашћени представник понуђача у случају заједничке понуде - Образац 1. Уколико понуђач намерава да извршење набавке делимично повери подизвођачу потребно је да у обрасцу 1 наведе све податке о подизвођачу (пословно име или скраћени назив из одговарајућег регистра, адреса седишта, матични број, ПИБ, лице за контакт, телефон, факс, део набавке који ће бити поверен подизвођачу и податак о проценту укупне вредности набавке који ће поверити подизвођачу). Образац 1 копирати онолико пута колико има подизвођача у понуди и за сваког навести све податке.

У случају подношења заједничке понуде (Група понуђача), потребно је Образац 1 копирати онолико пута колико има понуђача у Заједничкој понуди и у наведеном обрасцу (образац 1 - Општи подаци о понуђачу), у рубрици подаци о понуђачу попунити све податке о сваком понуђачу понаособ.

У случају подношења заједничке понуде, (Група понуђача) уз Образац 1 доставља споразум којим се понуђачи из групе међусобно и према наручиоцу обавезују на извршење јавне набавке, а који обавезно садржи податке о:

- 1) податке о члану групе који ће бити носилац посла, односно који ће поднети понуду и који ће заступати групу понуђача пред наручиоцем и
- 2) опис послова сваког од понуђача из групе понуђача у извршењу уговора.

2) ОБРАЗАЦ ПОНУДЕ - Образац 2

Понуђач доставља понуду за онолико партија за колико је заинтересован.

У обрасцу понуде понуђач је дужан да понуди све ставке из конкретне партије за коју конкурише.

У обрасцу понуде понуђач мора да попуни све захтеване податке (назив произвођача понуђеног добра, земљу порекла понуђеног добра, каталожки број понуђеног добра, рок испоруке, начин и рок плаћања, гарантни период, опција понуде и цене) - за партије за које понуђач доставља понуду.

Све стране обрасца понуде попуњава, потписује и оверава понуђач или овлашћени представник понуђача у случају заједничке понуде - за партије за које понуђач доставља понуду.

Након закључења уговора о јавној набавци наручилац може да дозволи промену цене или других битних елемената уговора (рокова испоруке, начина и рокова плаћања, гарантног периода) само из објективних разлога који нису постојали у моменту закључења уговора и на које уговорне стране нису могле утицати својом вољом (нпр. ванредне околности, измена законских прописа који су у вези са предметом уговора, велике осцилације цена на тржишту..)

а) Цене у понуди

Све цене морају бити изражене у српским динарима и са урачунатим зависним трошковима набавке на паритету магацин ГСП-а.

Уколико понуђач у својој понуди наведе попусте и/или посебне погодности, ти попусти/посебне погодности неће бити од утицаја приликом избора најповољније понуде, уколико нису укалкулисани у саму понуду (дату цену).

Уколико понуђач исказе цену у страниј валути, а наручилац ту могућност није предвидео конкурсном документацијом, понуда ће бити одбијена као неприхватљива.

Уколико цене буду различито исказане у образцу понуде (Образцу 2), образцу структуре цена (Образцу 3) и образцу модела уговора (Образцу 8), меродавним ће се сматрати цене дате у образцу понуде (Образцу 2).

б) Начин плаћања и рокови плаћања

Рок одложеног плаћања је 45 дана од дана достављања исправне фактуре Наручиоцу.

Сваки понуђени рок дужи од 45 дана, биће рок од 45 дана.

Наручилац не издаје финансијске гаранције плаћања.

Наручилац не прихвата никакво додатно условљавање од стране понуђача по питању услова, рока и начина плаћања.

в) Рокови испоруке

Најдужи рок испоруке за све партије који наручилац може да прихвати је 30 дана од пријема писаног позива наручиоца.

Наручилац не прихвата никакво додатно условљавање од стране понуђача по питању рока испоруке.

Место испоруке добара је на адреси Наручиоца.

Понуђач сноси све трошкове и ризике у вези са допремањем добара до места одређења.

г) Рок важења понуде (опција понуде)

Рок важења понуде не може бити краћи од 60 дана од дана јавног отварања понуда.

Понуда у којој није дат рок важности понуде (опција понуде) као и понуда која има краћи рок важења од минимално захтеваног у претходном ставу биће одбијена као неприхватљива

д) Гарантни период

Минимални гарантни период за партије 42, 53, 66 а који је Наручилац спреман да прихвати је 18 месеци рачунајући од дана испоруке предметних добара.

Минимални гарантни период за све остале партије а који је Наручилац спреман да прихвати је 12 месеци рачунајући од дана испоруке предметних добара.

3) СТРУКТУРА ЦЕНЕ - Образац 3

Понуђач уз понуду доставља Образац структуре цене (Образац 3) у складу са чланом 12. Правилника о обавезним елементима конкурсне документације у поступцима јавних набавки начину доказивања испуњености услова (Сл.гласник РС 86/15). У обрасцу структуре цене по потреби наводе се основни елементи понуђене цене:

- 1) цена (јединична и укупна) са и без ПДВ-а;
- 2) процентуално учешће одређене врсте трошкова у случају када је наведени податак неопходан ради усклађивања цене током периода трајања уговора, односно оквирног споразума (учешће трошкова материјала, рада, енергената и др.). (понуђач сам одлучује које елементе ће навести и исказати у динарима).

Сматраће се да је сачињен образац структуре цене, уколико су основни елементи понуђене цене садржани у обрасцу понуде.

Образац структуре цене попуњава, потписује и оверава понуђач или овлашћени представник понуђача у случају заједничке понуде - Образац 3.

Уколико Понуђач уз понуду достави **потписан и оверен али непопуњен образац структуре цене**, понуда неће бити оцењена као неприхватљива уколико су основни елементи понуђене цене садржани у обрасцу понуде.

Уколико Понуђач уз понуду достави **потписан и оверен али непопуњен образац структуре цене**, понуда неће бити одбијена као неприхватљива али **понуђач неће имати право** да се након закључења уговора примене одредбе члана 115. став 2. ЗЈН (уколико у току уговореног периода на тржишту наступе околности предвиђене одговарајућим чланом уговора, Понуђач има право да по једном од основа наведених у структури цене поднесе захтев за промену цене).

Уколико Понуђач уз понуду достави **потписан и оверени попуњен образац структуре цене - Образац 3**, потребно је да у обрасцу 3 наведе све елементе који утичу на формирање понуђене цене (понуђач сам одлучује које елементе ће навести и исказати у динарима).

У складу са елементима које понуђач буде навео у образцу 3, стиче право да се након закључења уговора примене одредбе члана 115. став 2. ЗЈН (уколико у току уговореног периода на тржишту наступе околности предвиђене одговарајућим чланом уговора, Понуђач има право да по једном од основа наведених у структури цене поднесе захтев за промену цене).

За сваку ставку у оквиру партије потребно је уписати следеће:

- Број партије на коју се односи структура цене - **колона 1**,
- Редни број ставке на коју се односи структура цене - **колона 2**,
- Јединичну цену без ПДВ-а - **колона 3**,
- Износ за сваки од трошкова који чини наведену јединичну цену (понуђач сам одлучује које елементе ће навести и исказати у динарима - нпр. набавна цена, трошкови испоруке, монтаже, царине, превоза, материјала, радне снаге... итд.). Збир свих наведених трошкова треба да чини јединичну цену без ПДВ-а - **колона 4**,
- Стопу ПДВ-а (у процентима) - **колона 5**,
- Износ ПДВ-а на наведену јединичну цену - **колона 6**,
- Износ укупне цене без ПДВ-а (јединична цена x количина) - **колона 7**,
- Износ ПДВ-а на укупну цену - **колона 8**,
- Износ укупне цене са ПДВ-ом - **колона 9**.

Потребно је да понуђач прикаже структуру цене за сваку партију/ставку посебно.

Дозвољено је да Понуђач Образац 3 копира онолико пута колико је потребно.

Цене наведене у Обрасцу 3 морају одговарати ценама наведеним у Обрасцу понуде.

Уколико Понуђач уз понуду не достави Образац 3 или достави Образац 3 који није потписан и оверен, понуда ће бити оцењена као неприхватљива.

4) ОБРАЗАЦ ТРОШКОВА ПРИПРЕМЕ ПОНУДЕ - Образац 4

Понуђач може да у оквиру понуде достави укупан износ и структуру трошкова припремања понуде. Понуђач попуњава, потписује и оверава, а у случају заједничке понуде овлашћени представник Образац трошкова припреме понуде - Образац 4, уколико понуђач доставља образац трошкова.

Образац треба да садржати трошкове прибављања средстава обезбеђења.

Уколико понуђач у понуди не достави Образац 4 или га не достави на начин како је то захтевано, наручилац неће бити у обавези да надокнади трошкове припремања понуде ако обустави поступак јавне набавке из разлога који су на страни наручиоца.

5) ОБРАЗАЦ ИЗЈАВЕ О НЕЗАВИСНОЈ ПОНУДИ - Образац 5

Понуђач потписује и оверава печатом, **а у случају заједничке понуде сви чланови групе потписују и оверавају печатом**, изјаву којом потврђује под пуном материјалном и кривичном одговорношћу, да је понуду поднео независно, без договора са другим понуђачима или заинтересованим лицима - Образац 5.

У случају постојања основане сумње у истинитост изјаве о независној понуди, наручилац ће одмах обавестити организацију надлежну за заштиту конкуренције.

6) МЕНИЧНО ПИСМО-ОВЛАШЋЕЊЕ ЗА ОЗБИЉНОСТ ПОНУДЕ - Образац 6

Понуђач попуњава, потписује и оверава, а у случају заједничке понуде овлашћени представник, Образац менично писмо-овлашћење за озбиљност понуде (које мора бити потписано од стране овлашћеног лица из картона депонованих потписа) - Образац 6.

Уз Образац меничног писма потребно је доставити:

- бланко сопствену меницу (само потписана од стране овлашћеног лица из картона депонованих потписа и оверена печатом понуђача)
- картон депонованих потписа (из пословне банке понуђача)

Приликом стручне оцене понуда, Наручилац ће извршити проверу код Народне Банке Србије, да ли је достављена меница наведеног серијског броја регистрована (по основу учешћа на тендеру).

Уколико се након провере утврди да достављена меница наведеног серијског броја није регистрована (или није регистрована по основу учешћа на тендеру), **Наручилац ће понуђачу оставити рок не дужи од 3 дана**, да достави доказ да је иста регистрована, у супротном, понуда ће бити одбијена као неприхватљива.

Менично овлашћење треба да гласи на износ од минимум 5% укупне вредности понуде (укупна вредност свих понуђених партија) без ПДВ-а.

Меница и менично писмо-овлашћење морају бити потписани од стране лица које је наведено у картону депонованих потписа и морају бити оверени печатом понуђача.

Бланко сопствена меница за озбиљност понуде ће бити враћена понуђачу, након закључења уговора, даном достављања менице за добро извршење посла.

Понуђач може уместо Обрасца 6 и менице доставити банкарску гаранцију, неопозиву, без приговора, безусловну, наплативу на први позив, на износ од минимум 5% укупне вредности понуде (укупна вредност свих понуђених партија) без ПДВ-а, као средство за озбиљност понуде.

7) ИЗЈАВА ПОНУЂАЧА О ПОШТОВАЊУ ОБАВЕЗА ИЗ ВАЖЕЋИХ ПРОПИСА О ЗАШТИТИ НА РАДУ, ЗАПОШЉАВАЊУ И УСЛОВИМА РАДА, ЗАШТИТИ ЖИВОТНЕ СРЕДИНЕ, ДА НЕМА ЗАБРАНУ ОБАВЉАЊА ДЕЛАТНОСТИ КОЈА ЈЕ НА СНАЗИ У ВРЕМЕ ПОДНОШЕЊА ПОНУДА - Образац 7

Образац изјаве о поштовању обавеза из важећих прописа о заштити на раду, запошљавању и условима рада, заштити животне средине, да нема забрану обављања делатности која је на снази у време подношења понуде - Образац 7.

Уколико понуду подноси група понуђача, Изјава мора бити потписана од стране овлашћеног лица сваког понуђача из групе понуђача и оверена печатом (сваки од понуђача доставља посебну изјаву).

Уколико понуђач у понуди не достави Образац 7 или га не достави на начин како је то захтевано понуда ће бити одбијена као неприхватљива.

8) МОДЕЛ УГОВОРА - Образац 8

Понуђач а у случају заједничке понуде овлашћени представник, попуњава заглавље модела уговора (тачка 1 модела уговора), потписује исти и оверава. Може да попуни и битне елементе уговора, за партије за које доставља понуду - цене, назив произвођача понуђеног добра, земљу порекла понуђеног добра, каталoшки број понуђеног добра, рок испоруке, начин и рок плаћања, гарантни период.

Уколико исти не буду попуњени, а попуњени су у Обрасцу понуде, биће меродавни подаци из понуде.

ПОНУДА КОЈА НЕ САДРЖИ СВЕ ОБРАСЦЕ, ОСИМ ОБРАЗЦА 1 - ОПШТИ ПОДАЦИ О ПОНУЂАЧУ/ПОДИЗВОЂАЧУ/ЗАЈЕДНИЧКА ПОНУДА (уколико се подаци из образаца 1 могу утврдити из остале документације) или ОБРАЗЦА 4 - ТРОШКОВИ ПРИПРЕМАЊА ПОНУДЕ или ОБРАЗЦА 6 - МЕНИЧНО ПИСМО-ОВЛАШЋЕЊЕ ЗА ОЗБИЉНОСТ ПОНУДЕ (уколико Наручилац остави додатни рок за достављање Образаца 6 или уколико понуђач у понуди достави банкарску гаранцију као средство финансијског обезбеђења за озбиљност понуде), ИЛИ ОБРАСЦЕ КОЈИ СУ ИДЕНТИЧНИ НАВЕДЕНИМ ОБРАСЦИМА, ДОКАЗЕ И ЗАХТЕВЕ ДЕФИНИСАНЕ КОНКУРСНОМ ДОКУМЕНТАЦИЈОМ БИЋЕ ОДБИЈЕНА КАО НЕПРИХВАТЉИВА. НАРУЧИЛАЦ НЕЋЕ ОДБИТИ ПОНУДУ У СИТУАЦИЈИ КАДА ИЗ ПОНУДЕ МОЖЕ УТВРДИТИ ИСПУЊЕНОСТ ЗАХТЕВАНОГ УСЛОВА (нпр. ако се подаци налазе у једном од образаца, а не налазе се у другом обрасцу).

IX ТЕНДЕРСКИ ОБРАСЦИ

ОПШТИ ПОДАЦИ О ПОНУЂАЧУ/ПОДИЗВОЂАЧУ/ЗАЈЕДНИЧКА ПОНУДА		ОБРАЗАЦ 1
ПОДАЦИ О ПОНУЂАЧУ		
Назив понуђача (пуно пословно име или скраћени назив из одговарајућег регистра)		
Назив и седиште понуђача (улица, број, место)		
Општина		
Генерални директор/директор (заокружити)		
Лице које ће потписати уговор		
Лице за контакт		
Број телефона		
Број факса		
Електронска пошта		
Текући рачун предузећа и назив пословне банке понуђача		
Матични број предузећа		
Порески идентификациони број предузећа		
Тип понуђача (правна форма организације предузећа – ДОО, АД, Јавно предузеће, ортачко, командитно...) Организациони део (опционо) Односи се на постојање огранака (да ли је ОЈ, Погон, Јединице...), уколико исти не постоје у оквиру предузећа није потребно ништа уносити.		
Врста правног лица (Микро; Мало; Средње; Велико; Физичко лице) - понуђач уписује врсту правног лица		
Понуђач је уписан у Регистар понуђача који води АПР (ЗАОКРУЖИТИ ДА или НЕ)	ДА	НЕ
ЗАЈЕДНИЧКА ПОНУДА: У случају подношења заједничке понуде (Група понуђача), потребно је заокружити "ДА" (Уколико има више учесника заједничке понуде, копирати образац 1 онолико пута колико је УЧЕСНИКА У ЗАЈЕДНИЧКОЈ ПОНУДИ и за сваког попунити податке о понуђачу)	ДА	
ПОДАЦИ О ПОДИЗВОЂАЧУ		
Назив и седиште подизвођача		
Лице за контакт		
Телефон и факс		
Електронска пошта		
Матични број предузећа		
Порески идентификациони број предузећа		
Део НАБАВКЕ који ће бити поверен подизвођачу		
Процент укупне вредности набавке који ће понуђач поверити подизвођачу		
Датум:		Потпис
Печат понуђача		

ОБРАЗАЦ ПОНУДЕ

ОБРАЗАЦ 2
страница 1/11

Бр. пар.	Шифра ГСП-а	Назив	Каталожки број произвођача или одговарајуће	Јед. мере	Орј. годишње количине	Назив произвођача и земља порекла понуђеног добра	Каталожки број понуђеног добра	Јединична цена без ПДВ-а	Укупна вредност партије без ПДВ-а
1	114348401	GLAVCINA, POG.OSOVINE ZF AV132/87 IK112N/218N	4472.335.745 ZF 81.35701.0176 MAN 2.65235 DT	kom	20				
2	115158401	GLAVCINA, TOCKA PREDNJE OS.ZF RL-85A	4474.385.118 ZF 36.44301.0000 MAN	kom	4				
3	114352201	LEZAJ, 402731 GLAVCINE OS. ZF AV132/87	0735.371.966 ZF 36.93420.0009 MAN 803750B FAG	kom	20				
4	114118001	LEZAJ, IGLICASTI F-91943INA RUKAV.OS.ZF RL-85	0735.298.256 ZF 0735.300.973 ZF HN5025 INA	kom	60				
5	114310701	SEMERING, 100X140X15 OS.ZF RL-85A IK112N/218N	0750.111.402 ZF 1254766 DPH	kom	20				

ПАРТИЈА 6: ПРЕВРТАЧ КОЧНИХ ПАПУЧА ОСОВИНЕ ВДИ23

Бр. Ставке	Шифра ГСП	Назив	Каталожки број произвођача или одговарајуће	Јед. мере	Орјент. годишње количине	Назив произвођача и земља порекла понуђеног добра	Каталожки број понуђеног добра	Јединична цена без ПДВ-а	Укупна вредност ставке без ПДВ-а
1	108363501	PREVRTAC, KOCNIH PAPUCA POG.OSOV.BDI23 IK202	593016 RABA 51AA.41051 RABA	kom	16				
2	108364301	PREVRTAC, KOCNIH PAPUCA POG.OSOV.BDI23 IK202	593017 RABA 51AA.41052 RABA	kom	16				
УКУПНА ВРЕДНОСТ ПОНУДЕ ЗА ПАРТИЈУ 6 БЕЗ ПДВ-а									

ПОНУЂАЧ МОРА ПОНУДИТИ СВЕ СТАВКЕ У ОКВИРУ ПАРТИЈЕ ЗА КОЈУ ПОДНОСИ ПОНУДУ.

М.П.

ПОНУЂАЧ

ОБРАЗАЦ ПОНУДЕ

ОБРАЗАЦ 2
страница 2/11

Бр. пар.	Шифра ГСП-а	Назив	Каталожки број произвођача или одговарајуће	Јед. мере	Орјент. годишње количине	Назив произвођача и земља порекла понуђеног добра	Каталожки број понуђеног добра	Јединична цена без ПДВ-а	Укупна вредност партије без ПДВ-а
7	115190801	VALJIC, KOCNE PAPUCE OS.BDI28MD	860.00.3341.050 RABA 300153 RABA 1151908 MTP ARM 0153 ARMI	kom	60				
8	109745801	DRZAC, OSOVINICE KOC.PAPUCE BDR23 IK103/201	592776 51A.3341.056 1097458 MTP	kom	10				
9	100229501	OSIGURAC, KLIN OSOVINICE RUKAVCA OSOVINE 832	832.00.3101.004 375910 T100229501 Tehnika	kom	80				
10	108358901	PAPUCA, KOCNA POGONSKE OSOVINE BDI23 IK202	865.12.3341.010 RABA 573480 RABA ARM 1010	kom	28				
11	115176201	OSOVINICA, KOCNE PAPUCE POG.OS.BDI28 MD	592774 RABA BDR 23.51A- 3341-043 RABA	kom	30				

ПАРТИЈА 12: НОСАЧ АМОРТИЗЕРА И КЛИМА ПРЕДЊЕ ОСОВИНЕ RL-85

Бр. Ставке	Шифра ГСП	Назив	Каталожки број произвођача или одговарајуће	Јед. мере	Орјент. годишње количине	Назив произвођача и земља порекла понуђеног добра	Каталожки број понуђеног добра	Јединична цена без ПДВ-а	Укупна вредност ставке без ПДВ-а
1	118106801	NOSAC, AMORTIZERA I KLIPA JASTUKA PREDNJE OSOVINE RL- 85 LEVI	4474.385.038 ZF	kom	1				
2	118107601	NOSAC, AMORTIZERA I KLIPA JASTUKA PREDNJE OSOVINE RL- 85 DESNI	4474.385.044 ZF	kom	1				
УКУПНА ВРЕДНОСТ ПОНУДЕ ЗА ПАРТИЈУ 12 БЕЗ ПДВ-а									

ПОНУЂАЧ МОРА ПОНУДИТИ СВЕ СТАВКЕ У ОКВИРУ ПАРТИЈЕ ЗА КОЈУ ПОДНОСИ ПОНУДУ.

М.П.

ПОНУЂАЧ

ОБРАЗАЦ ПОНУДЕ

ОБРАЗАЦ 2
страна 3/11

ПАРТИЈА 13: ДЕЛОВИ КОЧНЕ ПАПУЧЕ ОСОВИНЕ НОМ9 SG313/SL283

Бр. Ставке	Шифра ГСП	Назив	Каталогски број произвођача или одговарајуће	Јед. мере	Орјент. годишње количине	Назив произвођача и земља порекла понуђеног добра	Каталогски број понуђеног добра	Јединична цена без ПДВ-а	Укупна вредност ставке без ПДВ-а
1	115346301	VALJCIC, KOCNE PAPUCE OSOVINE HO9 SL/SG	81.50213.6013 MAN	kom	100				
2	115347101	OSOVINICA, VALJCICA KOCNE PAPUCE OS.HO9 SL/SG	81.50211.0030 MAN	kom	200				
3	115348001	CAURA, VALJCICA KOCNE PAPUCE OS.HO9 SG313	81.93021.0311 MAN	kom	30				
УКУПНА ВРЕДНОСТ ПОНУДЕ ЗА ПАРТИЈУ 13 БЕЗ ПДВ-а									

ПОНУЂАЧ МОРА ПОНУДИТИ СВЕ СТАВКЕ У ОКВИРУ ПАРТИЈЕ ЗА КОЈУ ПОДНОСИ ПОНУДУ.

Бр. пар.	Шифра ГСП-а	Назив	Каталогски број произвођача или одговарајуће	Јед. мере	Орјент. годишње количине	Назив произвођача и земља порекла понуђеног добра	Каталогски број понуђеног добра	Јединична цена без ПДВ-а	Укупна вредност партије без ПДВ-а
14	108946301	LEZAJ, PR.OS.SA INTEG.KUCIS. HOV9 SG313/SL283	81.93420.0349 MAN 021.068 SAMPA VKBA 5377 SKF	kom	10				
15	113748401	KUCISTE, PLANET.ZUPC.POG.OS. HO9-1300 SG 313	81.35114.6113 MAN MRKZ 9356 MERKEZMAN	kom	8				
16	116344201	ZUPCANIK, Z56 UNUTRASNJE OZUB.BOC.REDUK.SG313	81.35111.0021 MAN 56170419 EUROORICAMBI	kom	2				
17	116345001	SET, PLANETARNIH ZUPCANIKA BOC.REDUKT.SG/SL	81.35112.6018 MAN 56170235 EUROORICAMBI	set	10				
18	116370101	ZUPCANIK, NAZ.PLOC.RED.POG.OS. Z=56 HO9 SG/SL	81.35114.0035 MAN 60170954 EUROORICAMBI	kom	4				
19	116372801	ZAVRTANJ, M14X1.5X16H7X60-10.9 PL.ZUPC SG/SL	81.90010.0067 MAN 60170791 EUROORICAMBI	kom	2				
20	113778601	ZAVRTANJ, M18X2X175-8.8 UPORNE SPONE SG313	06.01499.0018 MAN	kom	12				
21	116373601	ZUPCANIK, Z=23 SUNCANI REDUK.POG.OS.HO9 SG/SL	81.35113.0044 MAN	kom	1				
22	150164003	UZENGIJA, POG.OSOVINE DONACIJA	83.41312-0047 MAN	kom	8				
23	117723001	PRIRUBNICA, 155mm DIFERENCIJALA OS.HO9	81.39115.5068 MAN	kom	3				
24	116432501	GLAVCINA, TOCKA POGONSKJE OSOVINE HO9-13120	81.35701.0141 MAN 020.424 SAMPA	kom	12				
25	116716201	OPRUGA, KOCNE PAPUCE SG 313	81.97610.0317 MAN 021.371 SAMPA	kom	40				

ПОНУЂАЧ

М.П.

ОБРАЗАЦ ПОНУДЕ

ОБРАЗАЦ 2
страна 4/11

ПАРТИЈА 26: РУКУНИЦА ПРЕДЊЕ ОСОВИНЕ V9-82L-29 SL/SG

Бр. Ставке	Шифра ГСП	Назив	Каталoшки број произвођача или одговарајуће	Јед. мере	Орјент. годишње количине	Назив произвођача и земља порекла понуђеног добра	Каталoшки број понуђеног добра	Јединична цена без ПДВ-а	Укупна вредност ставке без ПДВ-а
1	114727701	RUKUNICA, PREDNJE OSOV.V9-82L-29 SL/SG DESNA	81.46701.0330 MAN	kom	2				
2	114728501	RUKUNICA, PREDNJE OSOV.V9-82L-29 SL/SG LEVA	81.46701.0331 MAN	kom	2				
УКУПНА ВРЕДНОСТ ПОНУДЕ ЗА ПАРТИЈУ 26 БЕЗ ПДВ-а									

ПОНУЂАЧ МОРА ПОНУДИТИ СВЕ СТАВКЕ У ОКВИРУ ПАРТИЈЕ ЗА КОЈУ ПОДНОСИ ПОНУДУ.

ПАРТИЈА 27: РУКАВАЦ ПРЕДЊЕ ОСОВИНЕ V9-82L-29 SL/SG

Бр. Ставке	Шифра ГСП	Назив	Каталoшки број произвођача или одговарајуће	Јед. мере	Орјент. годишње количине	Назив произвођача и земља порекла понуђеног добра	Каталoшки број понуђеног добра	Јединична цена без ПДВ-а	Укупна вредност ставке без ПДВ-а
1	117311101	RUKAVAC, LEVI PREDNJE OSOVINE V9-82L-29 SL/SG	81.44201.6219 MAN	kom	1				
2	117312001	RUKAVAC, DESNI PREDNJE OS.V9-82L-29 SL/SG	81.44201.6220 MAN	kom	1				
УКУПНА ВРЕДНОСТ ПОНУДЕ ЗА ПАРТИЈУ 27 БЕЗ ПДВ-а									

ПОНУЂАЧ МОРА ПОНУДИТИ СВЕ СТАВКЕ У ОКВИРУ ПАРТИЈЕ ЗА КОЈУ ПОДНОСИ ПОНУДУ.

Бр. пар.	Шифра ГСП-а	Назив	Каталoшки број произвођача или одговарајуће	Јед. мере	Орјент. годишње количине	Назив произвођача и земља порекла понуђеног добра	Каталoшки број понуђеног добра	Јединична цена без ПДВ-а	Укупна вредност партије без ПДВ-а
28	110650301	SET, DELOVA RUKAVCA OSOVINE V9-82L SG313	81.44205.6023 MAN 9570 MERKEZMAN	set	56				
29	117795801	LEZAJ, AKSIJALNI RUKAVCA PREDNJE OSOVINE MAN V 9-82L-29 - SG 313	06.32819.0033 MAN 528548B FAG	kom	20				

М.П.

ПОНУЂАЧ

ОБРАЗАЦ ПОНУДЕ

ОБРАЗАЦ 2
страна 5/11

ПАРТИЈА 30: ПРЕВРТАЧИ ПОГОНСКЕ ОСОВИНЕ О345С

Бр. Ставке	Шифра ГСП	Назив	Каталожки број произвођача или одговарајуће	Јед. мере	Орјент . годишње количине	Назив произвођача и земља порекла понуђеног добра	Каталожки број понуђеног добра	Јединична цена без ПДВ-а	Укупна вредност ставке без ПДВ-а
1	110089001	PREVRTAC, KOCNIN PAPUCA POG.OSOV.DES NI O345C	A.623.423.02.36 Mercedes	kom	12				
2	110090401	PREVRTAC, KOCNIN PAPUCA POG.OSOV.LEVI O345C	A.623.423.01.36 Mercedes	kom	12				
УКУПНА ВРЕДНОСТ ПОНУДЕ ЗА ПАРТИЈУ 30 БЕЗ ПДВ-а									

ПОНУЂАЧ МОРА ПОНУДИТИ СВЕ СТАВКЕ У ОКВИРУ ПАРТИЈЕ ЗА КОЈУ ПОДНОСИ ПОНУДУ.

ПАРТИЈА 31: СЕТОВИ РУКАВЦА О345

Бр. Ставке	Шифра ГСП	Назив	Каталожки број произвођача или одговарајуће	Јед. мере	Орјент . годишње количине	Назив произвођача и земља порекла понуђеног добра	Каталожки број понуђеног добра	Јединична цена без ПДВ-а	Укупна вредност ставке без ПДВ-а
1	109971001	SET, DELOVA RUKAVCA PREDNJE OSOVINE DES. O345	A.655.330.07.19 Mercedes 01.31.019 TRUCKTEC	set	10				
2	109970101	SET, DELOVA RUKAVCA PREDNJE OSOVINE LEVI O345	A.655.330.06.19 Mercedes 01.31.018 TRUCKTEC	set	10				
УКУПНА ВРЕДНОСТ ПОНУДЕ ЗА ПАРТИЈУ 31 БЕЗ ПДВ-а									

ПОНУЂАЧ МОРА ПОНУДИТИ СВЕ СТАВКЕ У ОКВИРУ ПАРТИЈЕ ЗА КОЈУ ПОДНОСИ ПОНУДУ.

М.П.

ПОНУЂАЧ

ОБРАЗАЦ ПОНУДЕ

ОБРАЗАЦ 2
страна 6/11

Бр. пар.	Шифра ГСП-а	Назив	Каталошки број произвођача или одговарајуће	Јед. мере	Орјен т. годишње количине	Назив произвођача и земља порекла понуђеног добра	Каталошки број понуђеног добра	Јединична цена без ПДВ-а	Укупна вредност партије без ПДВ-а
32	118240401	SET, VALJICA KOCNE PAPUCE SA OSOVINICOM CONECTO E3	A.000.420.01.39 MERCEDES	set	50				
33	110021101	PRIRUBNICA, ?150mm DIFERENCIJALA O345C	A.355.353.22.45 MERCEDES 60200091 EURORICAMBI	kom	5				
34	115767101	OSOVINICA, RUKAVCA PREDNJE OSOVINE O345C	A.942.332.00.06 MERCEDES	kom	20				
35	109996501	OPRUGA, KOCNIH PAPUCA 234mm POV RATNA O345C	A.945.993.00.10 Mercedes 100.128 SAMP A	kom	60				
36	109460201	SET, DELOVA PREV RTACA KOCNIH PAPUCA O345C	A.360.420.00.43 Mercedes	set	20				
37	109935301	DRZAC, OS LONCA VAZDUSNOG JAST.DONJI O345C	A.357.327.17.40 Mercedes MTP 1099353 ARM 1740 ARMI	kom	15				
38	117036801	KUCISTE, SFERNOG LEZAJA PREV RTACA POGONSKE OSOVINE O345C E2	A.357.423.16.33 Mercedes	kom	4				
39	110931601	PAPUCA, KOCNA POGONSKE OSOVINE CONECTO	A.003.420.67.20 Mercedes 0501.212.658 ZF 1109316 MTP	kom	4				
40	111522701	GLAVCINA, TOCKA POGONSKE OS.ZP82 O345/E3	A.000.356.04.01 Mercedes 4472.335.160 ZF 202.193 SAMP A	kom	2				
41	115871601	POKLOPAC, KOCNOG SISTEMA (ANKER PLATNA) O345C	A.000.423.10.20 Mercedes 0501.315.945 ZF	kom	4				
42	114088401	SET, Z=17/29 KONUSNO-TANJIRASTI DIF.OS.H07/8	A.357.350.05.39 Mercedes 60171858 EUROORICAMBI	set	6				

М.П.

ПОНУЂАЧ

ОБРАЗАЦ ПОНУДЕ

ОБРАЗАЦ 2
страна 7/11

ПАРТИЈА 43: ДЕЛОВИ РУКАВЦА ОСОВИНЕ 832/932

Бр. Ставке	Шифра ГСП	Назив	Каталожни број произвођача или одговарајуће/цртеж	Јед. мере	Орјент годишње количине	Назив произвођача и земља порекла понуђеног добра	Каталожни број понуђеног добра/ цртеж	Јединична цена без ПДВ-а	Укупна вредност ставке без ПДВ-а
1	100217101	CAURA, OSOVINICE RUKAVCA OSOVINE 832	604205 Raba A-02-DS-03-016	kom	500				
2	100222801	OSOVINICA, RUKAVCA SA DVA ZLJEBA IK201	9.081.01.007 Ikarbus A-02-DS-03-022	kom	160				
3	100233301	OSIGURAC, KLIN OSOV.RUKA.L-70 OSO.RABA 932.10	9.081.01.051 Ikarbus A-02-DS-03-025	kom	30				
УКУПНА ВРЕДНОСТ ПОНУДЕ ЗА ПАРТИЈУ 43 БЕЗ ПДВ-а									

ПОНУЂАЧ МОРА ПОНУДИТИ СВЕ СТАВКЕ У ОКВИРУ ПАРТИЈЕ ЗА КОЈУ ПОДНОСИ ПОНУДУ.

Бр. пар.	Шифра ГСП-а	Назив	Каталожни број произвођача или одговарајуће	Јед. мере	Орјент. годишње количине	Назив произвођача и земља порекла понуђеног добра	Каталожни број понуђеног добра	Јединична цена без ПДВ-а	Укупна вредност партије без ПДВ-а
44	108274401	KLIP, NOSAC DONJI VAZDUSNOG JASTUKA IK	8.164.35.051 MTP 1097458 010.245 SAMPA	kom	46				
45	108273601	PLOCA, VAZDUSNOG JASTUKA GORNJA IK	174754 RABA MTP 1082736	kom	300				
46	100477801	LEZAJ, 30220 A(E) SPOLJNI POGON.OS.118 IK,ZIU	30220 M Timken 30220 FAG	kom	5				
47	100481601	LEZAJ, 32022 X UNUTRASNJI POGON.OS.118 IK,ZIU	SKF 32022 X	kom	10				
48	105563101	LEZAJ, AKSIJALNI RUKAVCA PR.OS.MAN,FAP,MB,ZIU	06.32579.0043 MAN A.001.981.78.18 Mercedes	kom	27				
49	111694001	LEZAJ, VALJKASTI UNUTR.DIFERENCIJALA OSOV.H07	A.003.981.89.05 Mercedes HM 807048/10 TIMKEN	kom	10				
50	100366601	SEMERING, 42X52X5 PREVRTACA OSOV.118 IK,ZIU	005561 Raba 018.01.3310.144 Raba 84063 DPH	kom	10				
51	100252001	SEMERING, 100X130X13 GLAVCINE OSOV.832,FAP,MB	A.009.997.67.47 Mercedes 010.215 SAMPA 1265628 DPH	kom	40				
52	100466201	PRSTEN, GUMENI 237X4 KUCISTA PLANETARA OS.118	581.00.3330.046 ARM 0046 ARMI	kom	20				
53	111358501	PRENOSNIK, DIFERENCIJALNI OSOVINE H07- SKLOP	A.387.350.59.23 Mercedes 9447 MERKEZMAN	set	5				
54	111368201	LEZAJ, 33113 GLAVNOG PRENOSNIKA MAN, MERC.	06.32499.0108 MAN 021.147 SAMPA 33113 SKF	kom	15				
55	107319201	NOSAC, KOCNIH PAPUCA POG.OS. MB,103F,FAP(A/K)	A.346.423.03.06 Mercedes A.942.423.03.06 Mercedes 250615 FAP 9122 MERKEZMAN	kom	16				

М.П.

ПОНУЂАЧ

ОБРАЗАЦ ПОНУДЕ

ОБРАЗАЦ 2
страна 8/11

ПАРТИЈА 56: ПРЕВРТАЧ КОЧНИХ ПАПУЧА ОСОВИНЕ МВ,FAP, O405G

Бр. Ставке	Шифра ГСП	Назив	Каталожки број произвођача или одговарајуће	Јед. мере	Орјент . годишње количине	Назив произвођача и земља порекла понуђеног добра	Каталожки број понуђеног добра	Јединична цена без ПДВ-а	Укупна вредност ставке без ПДВ-а
1	109705901	PREVRTAC, КОС.PAPUCA PRED.OSOV.DESNI FAP,MB	A.305.421.19.36 Mercedes	kom	25				
2	109706701	PREVRTAC, КОС.PAPUCA PRED.OSOV.LEVI FAP,MB	A.305.421.18.36 Mercedes	kom	25				
3	109707501	PREVRTAC, КОС.PAPUCA POGON.OS.DESNI FAP,O405	A.307.423.09.36 Mercedes	kom	15				
4	109708301	PREVRTAC, КОС.PAPUCA POGON.OSOV.LEVI FAP,O405	A.307.423.08.36 Mercedes	kom	15				
УКУПНА ВРЕДНОСТ ПОНУДЕ ЗА ПАРТИЈУ 56 БЕЗ ПДВ-а									

ПОНУЂАЧ МОРА ПОНУДИТИ СВЕ СТАВКЕ У ОКВИРУ ПАРТИЈЕ ЗА КОЈУ ПОДНОСИ

ПАРТИЈА 57: СЕТ ДЕОВА РУКАВЦА ПРЕДЊЕ ОСОВИНЕ ИК112LE

Бр. Ставке	Шифра ГСП	Назив	Каталожки број произвођача или одговарајуће	Јед. мере	Орјент . годишње количине	Назив произвођача и земља порекла понуђеног добра	Каталожки број понуђеног добра	Јединична цена без ПДВ-а	Укупна вредност ставке без ПДВ-а
1	125191001	SET, DELOVA RUKAVCA PREDNJE OSOVINE DESNI IK112LE	A.655.330.04.19 MERCEDES	set	4				
2	125192901	SET, DELOVA RUKAVCA PREDNJE OSOVINE LEVI IK112LE	A.655.330.05.19 MERCEDES	set	4				
УКУПНА ВРЕДНОСТ ПОНУДЕ ЗА ПАРТИЈУ 57 БЕЗ ПДВ-а									

ПОНУЂАЧ МОРА ПОНУДИТИ СВЕ СТАВКЕ У ОКВИРУ ПАРТИЈЕ ЗА КОЈУ ПОДНОСИ

ПАРТИЈА 58: ДЕЛОВИ ОСОВИНЕ OS.H07-10 DL11.5

Бр. Ставке	Шифра ГСП	Назив	Каталожки број произвођача или одговарајуће	Јед. мере	Орјент . годишње количине	Назив произвођача и земља порекла понуђеног добра	Каталожки број понуђеног добра	Јединична цена без ПДВ-а	Укупна вредност ставке без ПДВ-а
1	114644001	NAVRTKA, БОСНА ДИФЕРЕНС.ЛЕВА OS.H07-10 DL11.5	A.371.353.00.25 MB 9310 MERKEZMAN	kom	5				
2	114645901	NAVRTKA, БОСНА ДИФЕРЕНС.ДЕСНА OS.H07-10 DL11.5	A.355.350.03.43 MB 9309 MERKEZMAN	kom	5				
УКУПНА ВРЕДНОСТ ПОНУДЕ ЗА ПАРТИЈУ 58 БЕЗ ПДВ-а									

ПОНУЂАЧ МОРА ПОНУДИТИ СВЕ СТАВКЕ У ОКВИРУ ПАРТИЈЕ ЗА КОЈУ ПОДНОСИ

М.П.

ПОНУЂАЧ

ОБРАЗАЦ ПОНУДЕ

ОБРАЗАЦ 2
страна 9/11

ПАРТИЈЕ 59: ДЕЛОВИ РАМЕНА ПРЕДЊЕ ОСОВИНЕ SOLARIS U18

Бр. Ставке	Шифра ГСП	Назив	Каталогски број произвођача или одговарајуће	Јед. мере	Орјент . годишње количине	Назив произвођача и земља порекла понуђеног добра	Каталогски број понуђеног добра	Јединична цена без ПДВ-а	Укупна вредност ставке без ПДВ-а
1	120356801	RAME, DONJE PREDNJE OSOVINE SOLARIS U18	0820-352-043 SOLARIS 501213446 ZF	kom	8				
2	120357601	RAME, GORNJE PREDNJE OSOVINE SOLARIS U18	0820-352-044 SOLARIS 501213823 ZF	kom	8				
3	120358401	OSOVINICA, DONJEG RAMENA 201mm SOLARIS U18	0820-352-045 SOLARIS 4474385030 ZF	kom	8				
4	120359201	CAURA, DONJEG RAMENA SOLARIS U18	0820-352-048 SOLARIS 4474375154 ZF	kom	8				
5	120360601	CAURA, GORNJEG RAMENA SOLARIS U18	0820-352-049 SOLARIS 4474375153 ZF	kom	8				
УКУПНА ВРЕДНОСТ ПОНУДЕ ЗА ПАРТИЈУ 59 БЕЗ ПДВ-а									

ПОНУЂАЧ МОРА ПОНУДИТИ СВЕ СТАВКЕ У ОКВИРУ ПАРТИЈЕ ЗА КОЈУ ПОДНОСИ

ПАРТИЈЕ 60: СЕТ ЛЕЖАЈЕВА РАМЕНА ПРЕДЊЕ ОСОВИНЕ SOLARIS U18

Бр. Ставке	Шифра ГСП	Назив	Каталогски број произвођача или одговарајуће	Јед. мере	Орјент . годишње количине	Назив произвођача и земља порекла понуђеног добра	Каталогски број понуђеног добра	Јединична цена без ПДВ-а	Укупна вредност ставке без ПДВ-а
1	120437801	SET, LEZAJEVA DONJEG RAMENA PRED.OS.SOL.U18	A.629.330.13.07 MERCEDES	set	8				
2	120438601	SET, LEZAJEVA I OSOVINE RUKAVCA PR.OS.SOL.U18	A.629.330.00.20 MERCEDES	set	8				
УКУПНА ВРЕДНОСТ ПОНУДЕ ЗА ПАРТИЈУ 60 БЕЗ ПДВ-а									

ПОНУЂАЧ МОРА ПОНУДИТИ СВЕ СТАВКЕ У ОКВИРУ ПАРТИЈЕ ЗА КОЈУ ПОДНОСИ

М.П.

ПОНУЂАЧ

ОБРАЗАЦ ПОНУДЕ

ОБРАЗАЦ 2
страна 10/11

Бр. пар.	Шифра ГСП-а	Назив	Каталожки број произвођача или одговарајуће	Јед. мере	Орјент. годишње количине	Назив произвођача и земља порекла понуђеног добра	Каталожки број понуђеног добра	Јединична цена без ПДВ-а	Укупна вредност партије без ПДВ-а
61	107658201	NOSAC, SEMERINGA PREVRTACA POGON.OSOV. FAP	346.423.00.58 Mercedes 1076582 MTP	kom	22				
62	108037701	DRZAC, OSOLONCA VAZD.JAST.DONJI FAP A537,O405	A.307.320.08.43 Mercedes A.302.320.01.43 Mercedes 1080377 MTP	kom	12				
63	109370301	PAPUCA, KOCNA POGONSKE OSOVINE MB,FAP	A.659.420.14.19 Mercedes SAMPA, TURSKA, 100.311	kom	10				
64	109698201	SEMERING, 72X105X19 PRIRUB.DIFERE.M B,FAP	A.020.997.06.47 Mercedes 06.56279.0362 MAN 1266200 DPH	kom	17				
65	109781401	UZENGIJA, POGON.MOSTA M24X2X180X400 FAP A537	233845 FAP	kom	16				
66	111357701	SET, Z=21/28 KONUSNO-TANJIRASTI A537.2	A.355.350.30.39 Mercedes A.355.350.51.39 Mercedes 60171685 EURORICAMBI	set	5				
67	114227501	PRIRUBNICA, ?165 DIFERENCIJALA FAP A537.2/.3	305.353.14.45 Mercedes	kom	3				
68	108276001	OSOLONAC, VAZDUSNOG JASTUKA DONJI FAP,O405	A.357.320.01.34 Mercedes A.357.320.15.34 Mercedes 301.320.01.75 FAP SAMPA, TURSKA, 203.185	kom	10				
69	120045301	GLAVCINA, TOCKA POGONSKE OSOVINE AVN132 SOLARIS U18	0707-000-026 SOLARIS 1143484 MTP	kom	20				
70	120361401	LEZAJ, PREDNJE OSOVINE SOLARIS U18	0820-352-051 SOLARIS 30208 SKF	kom	32				
71	120362201	PRSTEN, ZAPTIVNI 70X80X6/7 SOLARIS U18	0820-352-179 SOLARIS	kom	40				
72	120523401	DISK, SENZORA ABS PREDNJE OSOVINE SOLARIS U18	0820-352-248 SOLARIS	kom	8				
73	125222401	SEMERING, 145X175X8 GLAVCINE POGONSKE OSOVINE IK 112LE	A.014.997.05.46 MERCEDES 1254151 DPH	kom	30				

М.П.

ПОНУЂАЧ

ОБРАЗАЦ ПОНУДЕ

ОБРАЗАЦ 2
страна 11/11

Опција понуде важи	_____ дана од дана отварања понуда
Понуђени рок испоруке (за све партије предмета набавке)	_____ дана од пријема писаног позива наручиоца
Понуђени услови и начин плаћања (за све партије предмета набавке)	45 дана од достављања исправне фактуре Наручиоцу на плаћање
Понуђени гарантни период за партије 42, 53 и 66	_____ месеци рачунајући од дана испоруке предметних добара
Понуђени гарантни период 1-41,43- 52, 54-65, 67-73	_____ месеци рачунајући од дана испоруке предметних добара
Посебне погодности	

Под пуном материјалном и кривичном одговорношћу изјављујем да су понуђена добра типа и произвођача како је и наведено у обрасцу 2.

М.П.

ПОНУЂАЧ

Овера чланова Комисије Наручиоца
1.
2.
3.
4.
5.
6.
7.

ОБРАЗАЦ ТРОШКОВА ПРИПРЕМЕ ПОНУДЕ

ОБРАЗАЦ 4

ОБРАЗАЦ ТРОШКОВА ПРИПРЕМАЊА ПОНУДЕ

Трошкови прибављања средства обезбеђења:

Редни број	Спецификација трошкова прибављања средства обезбеђења	Износ без ПДВ-а (у динарима)	Износ са ПДВ-ом (у динарима)
Укупан износ (без ПДВ-а):			
Укупан износ (са ПДВ-ом):			

Напомена: Сходно одредбама члана 88. ЗЈН понуђач може да у оквиру понуде достави укупан износ и структуру трошкова припремања понуде. Трошкове припремања понуде сноси искључиво понуђач и не може тражити од наручиоца накнаду трошкова. Ако је поступак јавне набавке обустављен из разлога који су на страни наручиоца, наручилац је дужан да понуђачу надокнади трошкове прибављања средства обезбеђења, под условом да је понуђач доставио образац 4 у својој понуди.

М.П.

ПОНУЂАЧ

ИЗЈАВА О НЕЗАВИСНОЈ ПОНУДИ

ОБРАЗАЦ 5

ИЗЈАВА

Под пуном материјалном и кривичном одговорношћу, потврђујем да сам понуду поднео независно, без договора са другим понуђачима или заинтересованим лицима.

М.П.

ПОНУЂАЧ

Напомена: У случају постојања основане сумње у истинитост изјаве о независној понуди, Наручулац ће одмах обавестити организацију надлежну за заштиту конкуренције. Организација надлежна за заштиту конкуренције, може понуђачу, односно заинтересованом лицу изрећи меру забране учешћа у поступку јавне набавке ако утврди да је понуђач, односно заинтересовано лице повредило конкуренцију у поступку јавне набавке у смислу закона којим се уређује заштита конкуренције. Мера забране учешћа у поступку јавне набавке може трајати до три године. Повреда конкуренције представља негативну референцу, у смислу члана 82. став 1. тачка 2. Закона.

Напомена: Уколико понуду подноси група понуђача, Изјава мора бити потписана од стране овлашћеног лица сваког понуђача из групе понуђача и оверена печатом (сваки од понуђача доставља посебну изјаву).

МЕНИЧНО ПИСМО-ОВЛАШЋЕЊЕ ЗА ОЗБИЉНОСТ ПОНУДЕ

ОБРАЗАЦ 6

На основу Закона о меници („Сл.листФНРЈ“ бр. 104/46 и 18/58, „Сл.лист“ СФРЈ бр. 16/65, 54/70 и 57/89, Сл.лист СРЈ“ бр. 46/96) и Закона о платним услугама (СЛ.ГЛ.РС 139/2014)

ДУЖНИК:	
МАТИЧНИ БРОЈ:	
ПИБ:	
ТЕКУЋИ РАЧУН ДУЖНИКА:	

**ИЗДАЈЕ МЕНИЧНО ПИСМО-ОВЛАШЋЕЊЕ
- за корисника бланко сопствене менице -**

КОРИСНИК: ЈАВНО КОМУНАЛНО ПРЕДУЗЕЋЕ ГРАДСКО САОБРАЋАЈНО ПРЕДУЗЕЋЕ "БЕОГРАД", из Београда, Кнегиње Љубице 29 (у даљем тексту: Поверилац)

Предајемо Вам бланко сопствену (соло) меницу и овлашћујемо Повериоца, да меницу серијски број _____ може попунити у износу од 5% укупне вредности понуде без ПДВ (укупна вредност понуде подразумева понуду за све партије за коју смо дали понуду) за јавну набавку: **Делови осовина за аутобусе IK, FAP, MERCEDES и MAN, делови ZF осовина и делови диференцијала за аутобусе - по партијама, број ВНД-126/18, а које ће важити и у случају спровођења преговарачког поступка сходно члану 35. став 1. тачка 1. ЗЈН, по истом предмету набавке.**

Овлашћујемо Јавно комунално предузеће Градско саобраћајно предузеће "Београд", **да попуни меницу на износ од 5% укупне вредности понуде без ПДВ-а и да безусловно и неопозиво, без протеста и трошкова, вансудски** у складу са важећим прописима изврши наплату са свих рачуна Дужника код свих пословних банака, а у корист Повериоца Јавног комуналног предузећа Градско саобраћајно предузеће "Београд", Кнегиње Љубице 29, Београд.

Овлашћујемо банке код којих имамо рачуне да исплату - плаћање изврше на терет свих наших рачуна, као и да поднети налог за наплату заведу у редослед чекања у случају да на рачунима опште нема или нема довољно средстава или због поштовања приоритета у наплати са рачуна.

Дужник се одриче права на повлачење овог овлашћења, на стављање приговора на задужење и на сторнирање задужења по овом основу за наплату.

Поверилац може захтевати исплату менице ако:

- Дужник повуче своју понуду после отварања понуде
- Дужник одбије да закључи уговор након што понуда Дужника буде изабрана као најповољнија.
- Дужник не достави потписан уговор у року не дужем од пет дана рачунајући од дана када му је достављен уговор на потписивање
- Након закључења уговора, дужник не достави средство обезбеђења за добро извршење посла, на начин како је захтевано конкурсном документацијом.

МЕСТО И ДАТУМ

ИЗДАВАЛАЦ МЕНИЦЕ

М.П.

ИЗЈАВА ПОНУЂАЧА О ПОШТОВАЊУ ОБАВЕЗА ИЗ ВАЖЕЋИХ ПРОПИСА О ЗАШТИТИ НА РАДУ, ЗАПОШЉАВАЊУ И УСЛОВИМА РАДА, ЗАШТИТИ ЖИВОТНЕ СРЕДИНЕ И ИЗЈАВА ДА НЕМА ЗАБРАНУ ОБАВЉАЊА ДЕЛАТНОСТИ КОЈА ЈЕ НА СНАЗИ У ВРЕМЕ ПОДНОШЊА ПОНУДА

ОБРАЗАЦ 7

ИЗЈАВА

Под пуном материјалном и кривичном одговорношћу изјављујемо:

- Да смо приликом састављања понуде поштовали обавезе које произилазе изважећих прописа о заштити на раду, запошљавању и условима рада, заштити животне средине.
- Да немамо забрану обављања делатности која је на снази у време подношења понуде

М.П.

ПОНУЂАЧ

Напомена: Уколико понуду подноси група понуђача, Изјава мора бити потписана од стране овлашћеног лица сваког понуђача из групе понуђача и оверена печатом (сваки од понуђача доставља посебну изјаву).

У Г О В О Р

Закључен између уговорних страна:

1. _____, (назив (навести пуно пословно име или скраћени назив из одговарајућег регистра) и седиште Продавца), _____ (име и презиме генералог директора/директора), (у даљем тексту: Продавац), с једне стране (Продавац наступа да Подизвођачем _____ (назив и седиште подизвођача)

..... (назив понуђача из групе понуђача)
..... (назив понуђача из групе понуђача)
..... (назив понуђача из групе понуђача)

И

2. **Јавно комунално предузеће Градско саобраћајно предузеће "Београд"**, Београд, Кнегиње Љубице 29, које заступа директор Жељко Милковић, дипл.маш.инж. (у даљем тексту: Купац), с друге стране.

ПРЕДМЕТ УГОВОРА: Набавка добара: Делови осовина за аутобусе IK, FAP, MERCEDES и MAN, делови ZF осовина и делови диференцијала за аутобусе - по партијама, (партије _____), у свему према захтеву Купца из конкурсне документације број ВНД-126/18 од _____.2018. године и усвојеној понуди Продавца код Купца заведеној под бројем XIV-____/____ од _____.2018. године.

Члан 1.

Након спроведеног поступка за доделу уговора о јавној набавци, уговорне стране сагласно утврђују услове под којима се Продавац обавезује да испоручи, а Купац да преузме и плати добра која су предмет овог Уговора (партије _____), у свему према овом Уговору. Понуда Продавца, општи подаци о понуђачу, структура цене и технички услови из конкурсне документације чине саставни део овог Уговора.

Члан 2.

Испоруку добара из предмета овог уговора (по врсти и количини), Продавац ће извршити у року од ____ дана од дана пријема писаног позива Купца. Продавац је сагласан да Купац може одустати од реализације уговора до максимално 15 % уговорених количина.

Члан 3.

Испоручена добра морају бити прописно декларисана, упакована и обележена са ознаком произвођача.

Произвођачка декларација мора да садржи:

- Назив производа,
- Тип производа,
- Каталожки број,
- Назив произвођача,
- Земља порекла,
- Серијски број (уколико постоји),
- Датум производње - година, месец, недеља... (уколико постоји).

Трошкове амбалаже (палете, кутије, сандуци и сл.) и превоза сноси Продавац.

Испоручена добра морају бити нова.

Испоручена добра морају да испуњавају стандарде у погледу безбедносно-техничких карактеристика и захтева који су прописани за добра која су предмет овог уговора.

Продавац се обавезује да ће предметна добра испоручивати Купцу у траженом квалитету.

Продавац је обавезан да, на захтев Купца, Купцу достави детаљно упутство за пријемну магацинску контролу о препознавању оригиналности предметних добара и провери њихове саобразности са декларисаним квалитетом и издатом гаранцијом.

Партија 43

Продавац је у обавези да уколико добра за партију 43 не нуди по каталожном броју, добра изради и испоручи у свему према приложеној техничкој документацији (цртежу).

Члан 4.

Продавац се обавезује да испоруку добара која је предмет овог уговора у уговореном периоду изврши по јединичним ценама, а према усвојеној понуди Продавца код Купца заведеној под бројем XIV-___/___ од __. __. 2018. године:

Бр. пар.	Шифра ГСП-а	Назив	Каталожни број произвођача или одговарајуће	Јед. мере	Орј. годишње количине	Назив произвођача и земља порекла понуђеног добра	Каталожни број понуђеног добра	Јединична цена без ПДВ-а	Укупна вредност партије без ПДВ-а
1	114348401	GLAVCINA, POG.OSOVINE ZF AV132/87 IK112N/218N	4472.335.745 ZF 81.35701.0176 MAN 2.65235 DT	kom	20				
2	115158401	GLAVCINA, TOCKA PREDNJE OS.ZF RL-85A	4474.385.118 ZF 36.44301.0000 MAN	kom	4				
3	114352201	LEZAJ, 402731 GLAVCINE OS. ZF AV132/87	0735.371.966 ZF 36.93420.0009 MAN 803750B FAG	kom	20				
4	114118001	LEZAJ, IGLICASTI F-91943INA RUKAV.OS.ZF RL-85	0735.298.256 ZF 0735.300.973 ZF HN5025 INA	kom	60				
5	114310701	SEMERING, 100X140X15 OS.ZF RL-85A IK112N/218N	0750.111.402 ZF 1254766 DPH	kom	20				

ПАРТИЈА 6: ПРЕВРТАЧ КОЧНИХ ПАПУЧА ОСОВИНЕ BDI23

Бр. Ставке	Шифра ГСП	Назив	Каталожни број произвођача или одговарајуће	Јед. мере	Орјент. годишње количине	Назив произвођача и земља порекла понуђеног добра	Каталожни број понуђеног добра	Јединична цена без ПДВ-а	Укупна вредност ставке без ПДВ-а
1	108363501	PREVRTAC, КОЧНИХ ПАПУЧА POG.OSOV.BDI23 IK202	593016 RABA 51AA.41051 RABA	kom	16				
2	108364301	PREVRTAC, КОЧНИХ ПАПУЧА POG.OSOV.BDI23 IK202	593017 RABA 51AA.41052 RABA	kom	16				
УКУПНА ВРЕДНОСТ УГОВОРА ЗА ПАРТИЈУ 6 БЕЗ ПДВ-а									

Бр. пар.	Шифра ГСП-а	Назив	Каталожки број произвођача или одговарајуће	Јед. мере	Орјент. годишње количине	Назив произвођача и земља порекла понуђеног добра	Каталожки број понуђеног добра	Јединична цена без ПДВ-а	Укупна вредност партије без ПДВ-а
7	115190801	VALJIC, KOCNE PAPUCE OS.BDI28MD	860.00.3341.050 RABA 300153 RABA 1151908 MTP ARM 0153 ARMI	kom	60				
8	109745801	DRZAC, OSOVINICE KOC.PAPUCE BDR23 IK103/201	592776 51A.3341.056 1097458 MTP	kom	10				
9	100229501	OSIGURAC, KLIN OSOVINICE RUKAVCA OSOVINE 832	832.00.3101.004 375910 T100229501 Tehnika	kom	80				
10	108358901	PAPUCA, KOCNA POGONSKE OSOVINE BDI23 IK202	865.12.3341.010 RABA 573480 RABA ARM 1010	kom	28				
11	115176201	OSOVINICA, KOCNE PAPUCE POG.OS.BDI28 MD	592774 RABA BDR 23.51A- 3341-043 RABA	kom	30				

ПАРТИЈА 12: НОСАЧ АМОРТИЗЕРА И КЛИМА ПРЕДЊЕ ОСОВИНЕ RL-85

Бр. Ставке	Шифра ГСП	Назив	Каталожки број произвођача или одговарајуће	Јед. мере	Орјент. годишње количине	Назив произвођача и земља порекла понуђеног добра	Каталожки број понуђеног добра	Јединична цена без ПДВ-а	Укупна вредност ставке без ПДВ-а
1	118106801	NOSAC, AMORTIZERA I KLIPA JASTUKA PREDNJE OSOVINE RL- 85 LEVI	4474.385.038 ZF	kom	1				
2	118107601	NOSAC, AMORTIZERA I KLIPA JASTUKA PREDNJE OSOVINE RL- 85 DESNI	4474.385.044 ZF	kom	1				
УКУПНА ВРЕДНОСТ УГОВОРА ЗА ПАРТИЈУ 12 БЕЗ ПДВ-а									

ПАРТИЈА 13: ДЕЛОВИ КОЧНЕ ПАПУЧЕ ОСОВИНЕ НОМ9 SG313/SL283

Бр. Ставке	Шифра ГСП	Назив	Каталожки број произвођача или одговарајуће	Јед. мере	Орјент. годишње количине	Назив произвођача и земља порекла понуђеног добра	Каталожки број понуђеног добра	Јединична цена без ПДВ-а	Укупна вредност ставке без ПДВ-а
1	115346301	VALJICIC, KOCNE PAPUCE OSOVINE HO9 SL/SG	81.50213.6013 MAN	kom	100				
2	115347101	OSOVINICA, VALJICICA KOCNE PAPUCE OS.HO9 SL/SG	81.50211.0030 MAN	kom	200				
3	115348001	CAURA, VALJICICA KOCNE PAPUCE OS.HO9 SG313	81.93021.0311 MAN	kom	30				
УКУПНА ВРЕДНОСТ УГОВОРА ЗА ПАРТИЈУ 13 БЕЗ ПДВ-а									

Бр. пар.	Шифра ГСП-а	Назив	Каталожки број произвођача или одговарајуће	Јед. мере	Орјент. годишње количине	Назив произвођача и земља порекла понуђеног добра	Каталожки број понуђеног добра	Јединична цена без ПДВ-а	Укупна вредност партије без ПДВ-а
14	108946301	LEZAJ, PR.OS.SA INTEG.KUCIS. HOV9 SG313/SL283	81.93420.0349 MAN 021.068 SAMP VKBA 5377 SKF	kom	10				
15	113748401	KUCISTE, PLANET.ZUPC.POG.OS. HO9-1300 SG 313	81.35114.6113 MAN MRKZ 9356 MERKEZMAN	kom	8				
16	116344201	ZUPCANIK, Z56 UNUTRASNJE OZUB.BOC.REDUK.SG313	81.35111.0021 MAN 56170419 EUROORICAMBI	kom	2				
17	116345001	SET, PLANETARNIH ZUPCANIKA BOC.REDUKT.SG/SL	81.35112.6018 MAN 56170235 EUROORICAMBI	set	10				
18	116370101	ZUPCANIK, NAZ.PLOC.RED.POG.OS. Z=56 HO9 SG/SL	81.35114.0035 MAN 60170954 EUROORICAMBI	kom	4				
19	116372801	ZAVRTANJ, M14X1.5X16H7X60-10.9 PL.ZUPC SG/SL	81.90010.0067 MAN 60170791 EUROORICAMBI	kom	2				
20	113778601	ZAVRTANJ, M18X2X175-8.8 UPORNE SPONE SG313	06.01499.0018 MAN	kom	12				
21	116373601	ZUPCANIK, Z=23 SUNCANI REDUK.POG.OS.HO9 SG/SL	81.35113.0044 MAN	kom	1				
22	150164003	UZENGIJA, POG.OSOVINE DONACIJA	83.41312-0047 MAN	kom	8				
23	117723001	PRIRUBNICA, 155mm DIFERENCIJALA OS.HO9	81.39115.5068 MAN	kom	3				
24	116432501	GLAVCINA, TOCKA POGONSKE OSOVINE HO9-13120	81.35701.0141 MAN 020.424 SAMP	kom	12				
25	116716201	OPRUGA, KOCNE PAPUCE SG 313	81.97610.0317 MAN 021.371 SAMP	kom	40				

ПАРТИЈА 26: РУКУНИЦА ПРЕДЊЕ ОСОВИНЕ V9-82L-29 SL/SG

Бр. Ставке	Шифра ГСП	Назив	Каталoшки број произвођача или одговарајуће	Јед. мере	Орјент. годишње количине	Назив произвођача и земља порекла понуђеног добра	Каталoшки број понуђеног добра	Јединична цена без ПДВ-а	Укупна вредност ставке без ПДВ-а
1	114727701	RUKUNICA, PREDNJE OSOV.V9-82L-29 SL/SG DESNA	81.46701.0330 MAN	kom	2				
2	114728501	RUKUNICA, PREDNJE OSOV.V9-82L-29 SL/SG LEVA	81.46701.0331 MAN	kom	2				
УКУПНА ВРЕДНОСТ УГОВОРА ЗА ПАРТИЈУ 26 БЕЗ ПДВ-а									

ПАРТИЈА 27: РУКАВАЦ ПРЕДЊЕ ОСОВИНЕ V9-82L-29 SL/SG

Бр. Ставке	Шифра ГСП	Назив	Каталoшки број произвођача или одговарајуће	Јед. мере	Орјент. годишње количине	Назив произвођача и земља порекла понуђеног добра	Каталoшки број понуђеног добра	Јединична цена без ПДВ-а	Укупна вредност ставке без ПДВ-а
1	117311101	RUKAVAC, LEVI PREDNJE OSOVINE V9-82L-29 SL/SG	81.44201.6219 MAN	kom	1				
2	117312001	RUKAVAC, DESNI PREDNJE OS.V9-82L-29 SL/SG	81.44201.6220 MAN	kom	1				
УКУПНА ВРЕДНОСТ УГОВОРА ЗА ПАРТИЈУ 27 БЕЗ ПДВ-а									

Бр. пар.	Шифра ГСП-а	Назив	Каталoшки број произвођача или одговарајуће	Јед. мере	Орјент. годишње количине	Назив произвођача и земља порекла понуђеног добра	Каталoшки број понуђеног добра	Јединична цена без ПДВ-а	Укупна вредност партије без ПДВ-а
28	110650301	SET, DELOVA RUKAVCA OSOVINE V9-82L SG313	81.44205.6023 MAN 9570 MERKEZMAN	set	56				
29	117795801	LEZAJ, AKSIJALNI RUKAVCA PREDNJE OSOVINE MAN V 9-82L-29 - SG 313	06.32819.0033 MAN 528548B FAG	kom	20				

ПАРТИЈА 30: ПРЕВРТАЧИ ПОГОНСКЕ ОСОВИНЕ O345C

Бр. Ставке	Шифра ГСП	Назив	Каталожки број произвођача или одговарајуће	Јед. мере	Орјент . годишње количине	Назив произвођача и земља порекла понуђеног добра	Каталожки број понуђеног добра	Јединична цена без ПДВ-а	Укупна вредност ставке без ПДВ-а
1	110089001	PREVRTAC, KOCНИН PAPUCA POG.OSOV.DES NI O345C	A.623.423.02.36 Mercedes	kom	12				
2	110090401	PREVRTAC, KOCНИН PAPUCA POG.OSOV.LEVI O345C	A.623.423.01.36 Mercedes	kom	12				
УКУПНА ВРЕДНОСТ УГОВОРА ЗА ПАРТИЈУ 30 БЕЗ ПДВ-а									

ПАРТИЈА 31: СЕТОВИ РУКАВЦА O345

Бр. Ставке	Шифра ГСП	Назив	Каталожки број произвођача или одговарајуће	Јед. мере	Орјент . годишње количине	Назив произвођача и земља порекла понуђеног добра	Каталожки број понуђеног добра	Јединична цена без ПДВ-а	Укупна вредност ставке без ПДВ-а
1	109971001	SET, DELOVA RUKAVCA PREDNJE OSOVINE DES. O345	A.655.330.07.19 Mercedes 01.31.019 TRUCKTEC	set	10				
2	109970101	SET, DELOVA RUKAVCA PREDNJE OSOVINE LEVI O345	A.655.330.06.19 Mercedes 01.31.018 TRUCKTEC	set	10				
УКУПНА ВРЕДНОСТ УГОВОРА ЗА ПАРТИЈУ 31 БЕЗ ПДВ-а									

Бр. пар.	Шифра ГСП-а	Назив	Каталожки број произвођача или одговарајуће	Јед. мере	Орјент . годишње количине	Назив произвођача и земља порекла понуђеног добра	Каталожки број понуђеног добра	Јединична цена без ПДВ-а	Укупна вредност партије без ПДВ-а
32	118240401	SET, VALJICA KOCNE PAPUCE SA OSOVINICOM CONECTO E3	A.000.420.01.39 MERCEDES	set	50				
33	110021101	PRIRUBNICA, 2150mm DIFERENCIJALA O345C	A.355.353.22.45 MERCEDES 60200091 EURORICAMBI	kom	5				
34	115767101	OSOVINICA, RUKAVCA PREDNJE OSOVINE O345C	A.942.332.00.06 MERCEDES	kom	20				
35	109996501	OPRUGA, KOCНИН PAPUCA 234mm POVRATNA O345C	A.945.993.00.10 Mercedes 100.128 SAMPA	kom	60				
36	109460201	SET, DELOVA PREVRTACA KOCНИН PAPUCA O345C	A.360.420.00.43 Mercedes	set	20				
37	109935301	DRZAC, OSLONCA VAZDUSNOG JAST.DONJI O345C	A.357.327.17.40 Mercedes MTP 1099353 ARM 1740 ARMI	kom	15				

Конкурсна документација за јавну набавку добара: **Делови осовина за аутобусе ИК, FAP, MERCEDES и MAN, делови ZF осовина и делови диференцијала за аутобусе - по партијама**, број ВНД-126/18

38	117036801	KUCISTE, SFERNOG LEZAJA PREVRTACA POGONSKE OSOVINE O345C E2	A.357.423.16.33 Mercedes	kom	4				
39	110931601	PAPUCA, KOCNA POGONSKE OSOVINE CONECTO	A.003.420.67.20 Mercedes 0501.212.658 ZF 1109316 MTP	kom	4				
40	111522701	GLAVCINA, TOCKA POGONSKE OS.ZP82 O345/E3	A.000.356.04.01 Mercedes 4472.335.160 ZF 202.193 SAMPА	kom	2				
41	115871601	POKLOPAC, KOCNOG SISTEMA (ANKER PLATNA) O345C	A.000.423.10.20 Mercedes 0501.315.945 ZF	kom	4				
42	114088401	SET, Z=17/29 KONUSNO- TANJIRASTI DIF.OS.H07/8	A.357.350.05.39 Mercedes 60171858 EUROORICAMBI	set	6				

ПАРТИЈА 43: ДЕЛОВИ РУКАВЦА ОСОВИНЕ 832/932

Бр. Ставке	Шифра ГСП	Назив	Каталогски број произвођача или одговарајуће/цртеж	Јед. мере	Орјент. годишње количине	Назив произвођача и земља порекла понуђеног добра	Каталогски број понуђеног добра/ цртеж	Јединична цена без ПДВ-а	Укупна вредност ставке без ПДВ-а
1	100217101	CAURA, OSOVINICE RUKAVCA OSOVINE 832	604205 Raba A-02-DS-03-016	kom	500				
2	100222801	OSOVINICA, RUKAVCA SA DVA ZLJEBA IK201	9.081.01.007 Ikarbus A-02-DS-03-022	kom	160				
3	100233301	OSIGURAC, KLIN OSOV.RUKA.L-70 OSO.RABA 932.10	9.081.01.051 Ikarbus A-02-DS-03-025	kom	30				
УКУПНА ВРЕДНОСТ УГОВОРА ЗА ПАРТИЈУ 43 БЕЗ ПДВ-а									

Бр. пар.	Шифра ГСП-а	Назив	Каталогски број произвођача или одговарајуће	Јед. мере	Орјент. годишње количине	Назив произвођача и земља порекла понуђеног добра	Каталогски број понуђеног добра	Јединична цена без ПДВ-а	Укупна вредност партије без ПДВ-а
44	108274401	KLIP, NOSAC DONJI VAZDUSNOG JASTUKA IK	8.164.35.051 MTP 1097458 010.245 SAMPА	kom	46				
45	108273601	PLOCA, VAZDUSNOG JASTUKA GORNJA IK	174754 RABA MTP 1082736	kom	300				
46	100477801	LEZAJ, 30220 A(E) SPOLJNI POGON.OS.118 IK,ZIU	30220 M Timken 30220 FAG	kom	5				
47	100481601	LEZAJ, 32022 X UNUTRASNI POGON.OS.118 IK,ZIU	SKF 32022 X	kom	10				
48	105563101	LEZAJ, AKSIJALNI RUKAVCA PR.OS.MAN,FAP,MB,ZIU	06.32579.0043 MAN A.001.981.78.18 Mercedes	kom	27				
49	111694001	LEZAJ, VALJKASTI UNUTR.DIFERENCIJALA OSOV.H07	A.003.981.89.05 Mercedes HM 807048/10 TIMKEN	kom	10				
50	100366601	SEMERING, 42X52X5 PREVRTACA OSOV.118 IK,ZIU	005561 Raba 018.01.3310.144 Raba 84063 DPH	kom	10				
51	100252001	SEMERING, 100X130X13 GLAVCINE OSOV.832,FAP,MB	A.009.997.67.47 Mercedes 010.215 SAMPА 1265628 DPH	kom	40				

Конкурсна документација за јавну набавку добара: **Делови осовина за аутобусе ИК, FAP, MERCEDES и MAN, делови ZF осовина и делови диференцијала за аутобусе - по партијама**, број ВНД-126/18

52	100466201	PRSTEN, GUMENI 237X4 KUCISTA PLANETARA OS.118	581.00.3330.046 ARM 0046 ARMI	kom	20				
53	111358501	PRENOSNIK, DIFERENCIJALNI OSOVINE H07- SKLOP	A.387.350.59.23 Mercedes 9447 MERKEZMAN	set	5				
54	111368201	LEZAJ, 33113 GLAVNOG PRENOSNIKA MAN, MERC.	06.32499.0108 MAN 021.147 SAMPA 33113 SKF	kom	15				
55	107319201	NOSAC, KOCNIH PAPUCA POG.OS. MB,103F,FAP(A/K)	A.346.423.03.06 Mercedes A.942.423.03.06 Mercedes 250615 FAP 9122 MERKEZMAN	kom	16				

ПАРТИЈА 56: ПРЕВРТАЧ КОЧНИХ ПАПУЧА ОСОВИНЕ MB,FAP, O405G

Бр. Ставке	Шифра ГСП	Назив	Каталожки број произвођача или одговарајуће	Јед. мере	Орјент . годишње количине	Назив произвођача и земља порекла понуђеног добра	Каталожки број понуђеног добра	Јединична цена без ПДВ-а	Укупна вредност ставке без ПДВ-а
1	109705901	PREVRTAC, KOC.PAPUCA PRED.OSOV.DESNI FAP,MB	A.305.421.19.36 Mercedes	kom	25				
2	109706701	PREVRTAC, KOC.PAPUCA PRED.OSOV.LEVI FAP,MB	A.305.421.18.36 Mercedes	kom	25				
3	109707501	PREVRTAC, KOC.PAPUCA POGON.OS.DESNI FAP,O405	A.307.423.09.36 Mercedes	kom	15				
4	109708301	PREVRTAC, KOC.PAPUCA POGON.OSOV.LEVI FAP,O405	A.307.423.08.36 Mercedes	kom	15				
УКУПНА ВРЕДНОСТ УГОВОРА ЗА ПАРТИЈУ 56 БЕЗ ПДВ-а									

ПАРТИЈА 57: СЕТ ДЕОВА РУКАВЦА ПРЕДЊЕ ОСОВИНЕ ИК112LE

Бр. Ставке	Шифра ГСП	Назив	Каталожки број произвођача или одговарајуће	Јед. мере	Орјент . годишње количине	Назив произвођача и земља порекла понуђеног добра	Каталожки број понуђеног добра	Јединична цена без ПДВ-а	Укупна вредност ставке без ПДВ-а
1	125191001	SET, DELOVA RUKAVCA PREDNJE OSOVINE DESNI IK112LE	A.655.330.04.19 MERCEDES	set	4				
2	125192901	SET, DELOVA RUKAVCA PREDNJE OSOVINE LEVI IK112LE	A.655.330.05.19 MERCEDES	set	4				
УКУПНА ВРЕДНОСТ УГОВОРА ЗА ПАРТИЈУ 57 БЕЗ ПДВ-а									

ПАРТИЈА 58: ДЕЛОВИ ОСОВИНЕ OS.H07-10 DL11.5

Бр. Ставке	Шифра ГСП	Назив	Каталожки број произвођача или одговарајуће	Јед. мере	Орјент . годишње количине	Назив произвођача и земља порекла понуђеног добра	Каталожки број понуђеног добра	Јединична цена без ПДВ-а	Укупна вредност ставке без ПДВ-а
1	114644001	NAVRTKA, BOSNA DIFERENC.LEVA OS.H07-10 DL11.5	A.371.353.00.25 MB 9310 MERKEZMAN	kom	5				
2	114645901	NAVRTKA, BOSNA DIFEREN.DESNA OS.H07-10 DL11.5	A.355.350.03.43 MB 9309 MERKEZMAN	kom	5				
УКУПНА ВРЕДНОСТ УГОВОРА ЗА ПАРТИЈУ 58 БЕЗ ПДВ-а									

ПАРТИЈЕ 59: ДЕЛОВИ РАМЕНА ПРЕДЊЕ ОСОВИНЕ SOLARIS U18

Бр. Ставке	Шифра ГСП	Назив	Каталогски број произвођача или одговарајуће	Јед. мере	Орјент. годишње количине	Назив произвођача и земља порекла понуђеног добра	Каталогски број понуђеног добра	Јединична цена без ПДВ-а	Укупна вредност ставке без ПДВ-а
1	120356801	RAME, DONJE PREDNJE OSOVINE SOLARIS U18	0820-352-043 SOLARIS 501213446 ZF	kom	8				
2	120357601	RAME, GORNJE PREDNJE OSOVINE SOLARIS U18	0820-352-044 SOLARIS 501213823 ZF	kom	8				
3	120358401	OSOVINICA, DONJEG RAMENA 201mm SOLARIS U18	0820-352-045 SOLARIS 4474385030 ZF	kom	8				
4	120359201	CAURA, DONJEG RAMENA SOLARIS U18	0820-352-048 SOLARIS 4474375154 ZF	kom	8				
5	120360601	CAURA, GORNJEG RAMENA SOLARIS U18	0820-352-049 SOLARIS 4474375153 ZF	kom	8				
УКУПНА ВРЕДНОСТ УГОВОРА ЗА ПАРТИЈУ 59 БЕЗ ПДВ-а									

ПАРТИЈЕ 60: СЕТ ЛЕЖАЈЕВА РАМЕНА ПРЕДЊЕ ОСОВИНЕ SOLARIS U18

Бр. Ставке	Шифра ГСП	Назив	Каталогски број произвођача или одговарајуће	Јед. мере	Орјент. годишње количине	Назив произвођача и земља порекла понуђеног добра	Каталогски број понуђеног добра	Јединична цена без ПДВ-а	Укупна вредност ставке без ПДВ-а
1	120437801	SET, LEZAJEVA DONJEG RAMENA PRED.OS.SOL.U18	A.629.330.13.07 MERCEDES	set	8				
2	120438601	SET, LEZAJEVA I OSOVINE RUKAVCA PR.OS.SOL.U18	A.629.330.00.20 MERCEDES	set	8				
УКУПНА ВРЕДНОСТ УГОВОРА ЗА ПАРТИЈУ 60 БЕЗ ПДВ-а									

Бр. пар.	Шифра ГСП-а	Назив	Каталогски број произвођача или одговарајуће	Јед. мере	Орјент. годишње количине	Назив произвођача и земља порекла понуђеног добра	Каталогски број понуђеног добра	Јединична цена без ПДВ-а	Укупна вредност партије без ПДВ-а
61	107658201	NOSAC, SEMERINGA PREVRTACA POGON.OSOV. FAP	346.423.00.58 Mercedes 1076582 MTP	kom	22				
62	108037701	DRZAC, OSLONCA VAZD.JAST.DONJI FAP A537,0405	A.307.320.08.43 Mercedes A.302.320.01.43 Mercedes 1080377 MTP	kom	12				
63	109370301	PAPUCA, KOCNA POGONSKE OSOVINE MB,FAP	A.659.420.14.19 Mercedes SAMPA, TURSKA, 100.311	kom	10				
64	109698201	SEMERING, 72X105X19 PRIRUB.DIFERE.M B,FAP	A.020.997.06.47 Mercedes 06.56279.0362 MAN 1266200 DPH	kom	17				
65	109781401	UZENGIJA, POGON.MOSTA M24X2X180X400 FAP A537	233845 FAP	kom	16				

66	111357701	SET, Z=21/28 KONUSNO- TANJIRASTI A537.2	A.355.350.30.39 Mercedes A.355.350.51.39 Mercedes 60171685 EURORICAMBI	set	5				
67	114227501	PRIRUBNICA, ?165 DIFERENCIJALA FAP A537.2/.3	305.353.14.45 Mercedes	kom	3				
68	108276001	OSLONAC, VAZDUSNOG JASTUKA DONJI FAP,O405	A.357.320.01.34 Mercedes A.357.320.15.34 Mercedes 301.320.01.75 FAP SAMPA, TURSKA, 203.185	kom	10				
69	120045301	GLAVCINA, TOCKA POGONSKE OSOVINE AVN132 SOLARIS U18	0707-000-026 SOLARIS 1143484 MTP	kom	20				
70	120361401	LEZAJ, PREDNJE OSOVINE SOLARIS U18	0820-352-051 SOLARIS 30208 SKF	kom	32				
71	120362201	PRSTEN, ZAPTIVNI 70X80X6/7 SOLARIS U18	0820-352-179 SOLARIS	kom	40				
72	120523401	DISK, SENZORA ABS PREDNJE OSOVINE SOLARIS U18	0820-352-248 SOLARIS	kom	8				
73	125222401	SEMERING, 145X175X8 GLAVCINE POGONSKE OSOVINE IK 112LE	A.014.997.05.46 MERCEDES 1254151 DPH	kom	30				

Укупна вредност уговора, без укљученог ПДВ-а износи _____ динара, (словима: _____), а са укљученим ПДВ-ом износи _____ динара (словима: _____).

Продавац ће испоручити добра на паритету магацин Купца, са урачунатим свим зависним трошковима који терете извршење уговора.

Члан 5.

Промена уговорене цене могућа је након протекла 3 месеца од дана потписивања уговора за проценат раста или пада за више од 5% вредности динара у односу на ЕУР-о од дана потписивања уговора по просечном средњем курсу НБС-а (ЕУР-а/ДИН) за месец који предходи месецу у коме је поднет захтев за промену цена (просечан месечни девизни курс узима се са званичног сајта НБС).

Уколико у току уговореног периода на тржишту наступе наведене околности, Продавац има право да по једном од основа наведених у структури цене поднесе захтев за промену цене.

У случају пада цене, Продавац је дужан да на захтев Купца достави сагласност на промену цене.

Испоруку добара по новој цени Продавац може да врши искључиво после пријема писане сагласности Купца, којом се, од тачно наведеног датума, дозвољава испорука добара по новим ценама Продавца.

Купац и Продавац су дужни да обавештења за промену цена доставе у року од 10 дана од дана пријема захтева.

Евентуална промена јединичне цене из усвојене понуде Продавца у смислу претходних ставова овог члана могућа је само уз сагласност свих уговорних страна уз обавезно сачињен Анекс уговора, а важећа је за испоруке добара наручене након закључења Анекса.

Уколико је образац структуре цене потписан и оверен али непопуњен или делимично попуњен (није наведен ниједан од елемената који утичу на формирање понуђене цене) Продавац неће имати право да поднесе захтев за промену цене.

Члан 6.

Продавац се обавезује да на име гаранције за добро извршење посла, приликом потписивања уговора Купцу преда 1 (једну) потписану и оверену сопствену меницу, без означања доспелости и меничне своте, као гаранцију за добро извршење посла (уредно извршење својих обавеза).

Истовремено са предајом менице из става 1. овог члана, Продавац се обавезује да Купцу преда: менично писмо (овлашћење) за Купца, да Купац може попунити меницу на износ од 10% од укупно уговорене вредности без ПДВ-а из члана 4. уговора у случају неуредног извршења обавеза од стране Продавца, **са роком важења 30 дана дужим од рока важења уговора**, копију картона депонованих потписа овлашћених лица - оверену од стране банке, не старији од шест месеци и Захтев за регистрацију менице оверен од стране пословне банке.

Меница и менично писмо-овлашћење морају бити потписани од стране истог лица које је наведено у картону депонованих потписа.

Добро извршење посла подразумева поштовање свих уговорених обавеза на начин и у року како су уговорене.

Купац има право да наплати меницу за добро извршење посла у свим ситуацијама када Продавац не поштује све уговорне обавезе на начин и у року који је уговорен, као што је: неиспорука добара, делимична испорука добара, кашњење у испоруци, не решавање рекламација у уговореном року, ангажовање као подизвођача лице које није навео у понуди, као и било које друго непоступање на које се Продавац, уговором обавезао.

Уколико не наступе горе наведене околности, Купац је дужан да **након истека рока важења меничног овлашћења, без одлагања, меницу врати Продавцу.**

Продавац може уместо менице за добро извршење посла доставити банкарску гаранцију за добро извршење посла, неопозиву, без приговора, безусловну и плативу на први позив са роком важења 30 дана дужим од рока важења уговора на износ од 10% од укупно уговорене вредности без ПДВ-а, и која мора, бити наплатива у ситуацијама дефинисаним у члану 6. став 5. овог Уговора.

Купац неће наплатити средство за добро извршење посла у ситуацијама када је до кашњења у испоруци или нерешавању рекламација дошло услед наступања околности (виша сила) које онемогућавају Произвођача добра да испоручи уговорено добро у уговореном року, о чему Продавац доставља доказ издат од стране Произвођача добра, или наступања других објективних околности које су наступиле после закључења уговора (настале независно од воље Продавца), а које Продавац није никако могао избећи, отклонити, предвидети, о чему Продавац мора да достави доказ.

Продавац се обавезује да у случају да средство финансијског обезбеђења буде наплаћено, достави под истим условима, уколико то захтева Купац, ново средство финансијског обезбеђења у висини од 10% нереализованог износа укупне вредности уговора без ПДВ-а.

Све трошкове добијања, продужења и активирања гаранција сноси Продавац.

Рок за достављање нове банкарске гаранције или менице је 7 дана од дана добијања писаног позива Купца за доставу исте.

Члан 7.

Продавац се обавезује да на име гаранције за отклањања недостатака у гарантном року, приликом прве испоруке, Купцу преда 1 (једну) потписану и оверену сопствену меницу, без означања доспелости и меничне своте, као гаранцију за отклањање недостатака у гарантном року.

Истовремено са предајом менице из става 1. овог члана, Продавац се обавезује да Купцу преда: менично писмо (овлашћење) за Купца, да Купац може попунити меницу на износ од 5% од укупно уговорене вредности без ПДВ-а из члана 4. уговора у случају неуредног извршења обавеза од стране Продавца, **са роком важења 30 дана дужим од истека гарантног периода**, копију картона депонованих потписа овлашћених лица - оверену од стране банке, не старији од шест месеци и Захтев за регистрацију менице оверен од стране пословне банке.

Меница и менично писмо-овлашћење морају бити потписани од стране **истог** лица које је наведено у картону депонованих потписа.

Купац има право да наплати меницу за отклањање недостатака у гарантном року у свим ситуацијама када Продавац не поштује све уговорне обавезе на начин и у року који је уговорен, као што је: неотклањање неисправности у гарантном року.

Продавац може уместо менице, приликом прве испоруке, доставити банкарску гаранцију за отклањање недостатака у гарантном периоду неопозиву, без приговора, безусловну и плативу на први позив на износ од 5% од укупно уговорене вредности без ПДВ-а, са роком важења 30 дана дужим од истека гарантног периода и која мора, бити наплатива у ситуацијама дефинисаним у члану 7. став 4. овог Уговора.

Уколико не наступе горе наведене околности, Купац је дужан да након истека рока средства обезбеђења, без одлагања, исто врати Продавцу.

Купац неће наплатити средство за отклањања недостатака у гарантном року у ситуацијама када је до отклањања недостатака у гарантном периоду дошло услед наступања околности (виша сила) и у ситуацијама када су недостаци настали чињењем од стране Купца.

Продавац се обавезује да у случају да средство финансијског обезбеђења буде наплаћено, достави под истим условима, уколико то захтева Купац, ново средство финансијског обезбеђења у висини од 5 % нереализованог износа уговора без ПДВ-а.

Све трошкове добијања, продужења и активирања гаранција сноси Продавац.

Рок за достављање нове банкарске гаранције или менице је 7 дана од дана добијања писаног позива Купца за доставу исте.

Члан 8.

Купац се обавезује да плаћање изврши на следећи начин:

-укупна вредности поруџбенице, са укљученим ПДВ-ом, у року од 45 дана од дана достављања исправне фактуре Купцу на плаћање.

Члан 9.

У случају да Продавац својом кривицом не испоручи добра у року из члана 2. уговора, сагласан је да му Купац обрачуна и наплати уговорну казну у висини од 1 % од укупне вредности неиспоручених добара за сваки дан закашњења, с тим да укупна вредност уговорне казне не пређе износ од 5% уговорене вредности.

Купац има право да услед задоцњења у испуњењу уговорене обавезе, захтева наплату уговорне казне, без обавештења Продавца о задржавању тог права.

Право Купца на наплату уговорне казне не утиче на право Купца да захтева накнаду штете.

Члан 10.

За добра за која произвођач даје гаранцију, Продавац је дужан исту пренети на Купца.

За добра за која је дата гаранција Продавац се обавезује да приликом испоруке, Купцу достави гарантни лист.

Гарантни период за партије 42, 53 и 66 је _____ месеци рачунајући од дана испоруке предметних добара.

Гарантни период за партије 1-41, 43-52, 54-65, 67-73 је _____ месеци рачунајући од дана испоруке предметних добара.

Продавац је дужан да недостатке у гарантном року отклони најкасније у року од 10 дана од пријема писаног позива Купца за отклањање недостатака, осим у ситуацији када због објективних околности исте није могао решити у уговореном року, те је тада исте дужан отклонити у року од 30 дана од пријема писаног позива Купца за отклањање недостатака.

Продавац је дужан да отклони све неисправности које подлежу гаранцији, о свом трошку.

Продавац се ослобађа обавезе отклањања неисправности ако је иста последица неправилног одржавања или последица више силе.

У случају мање оправке добара, гарантни периода се продужава онолико колико је Купац био лишен употребе добра.

Уколико је због неисправног функционисања извршена замена добра или битна оправка, гарантни рок почиње тећи поново, од дана враћања замењеног/ поправљеног добра.

Уколико је замењен или битно оправљен само неки део ствари, гарантни рок почиње тећи само за тај део.

Члан 11.

Квантитативни и квалитативни пријем врши се у магацину Купца, Београд ул. Кнегиње Љубице 29.

Евентуалне рекламације на квалитет (видљиви недостаци) и квантитет Купац је дужан саопштити Продавцу одмах по пријему добара, а рекламацију за скривене недостатке Купац је дужан Продавцу саопштити без одлагања, одмах по сазнању за исту.

Продавац је дужан да рекламацију на видљиве недостатке (квалитет и квантитет) реши у року не дужем од 10 дана.

Члан 12.

Купац има право да спроведе контролу квалитета, односно контролу саобразности испоручених добара са декларацијом код за то компетентне организације (акредитоване лабораторије и сл.), а која је способна да то учини применом верификоване или документоване методе.

Трошкове спроведене контроле квалитета, односно контролу саобразности испоручених добара са декларацијом сноси Продавац, уколико се контролом утврди одступање од траженог квалитета и порекла добара.

Уколико Купац у току уговореног периода, посумња у квалитет поједине испоруке, Продавац је дужан да на захтев Купца достави одговарајући документ ради потврде квалитета.

Продавац је обавезан да у било ком тренутку испоруке и након извршене испоруке, на захтев Купца, Купцу достави доказ о пореклу испоручених добара. У циљу провере порекла испоручених добара увозног порекла Купац задржава право да од Продавца захтева да достави Пакинг листу и Царинску исправу.

Продавац је обавезан да се на захтев Купца изјасни о томе како произвођач добара који су предмет овог уговора испитивањем потврђује квалитет својих производа, да ли су и ако јесу, како и када испитивани статистички репрезентативни узорци производа који су предмет уговора.

Члан 13.

Овај уговор ступа на снагу даном потписивања обе уговорне стране.

Овај уговор се закључује на период од годину дана или до испуњења финансијске вредности, зависно од тога шта пре наступи.

Купац и Продавац могу, пре истека важности овог Уговора, а услед повећања обима предмета набавке, сагласном изјавом воља закључити Анекс уговора, без спровођења поступка јавне набавке, с тим да вредност повећаног обима не може прећи више од 5% вредности овог Уговора, при чему укупна вредност повећања уговора не може да буде већа од 5.000.000,00 динара.

Купац може дозволити промену цене, рока испоруке и других битних елемената Уговора из објективних разлога који нису постојали у тренутку закључења уговора, нити су их уговорне стране могле предвидети, отклонити, нити избећи.

Обавезе из овог уговора, које доспевају у наредној буџетској години биће реализоване највише до износа средстава која ће им за ту намену бити одобрена у тој буџетској години.

Члан 14.

Сви спорови из овог Уговора решаваће се првенствено споразумно.

У случају да спор не може бити решен на начин из претходног става овог члана, за његово решавање надлежан је Привредни суд у Београду.

Члан 15.

Промене овог Уговора важиће уколико су сачињене у писменој форми, уз обострану сагласност уговорних страна, о чему ће бити сачињен Анекс Уговора.

Члан 16.

За све што није обухваћено овим Уговором примењиваће се Закон о облигационим односима.

Члан 17.

Овај Уговор је сачињен у 6 (шест) истоветних примерака, од којих Продавац задржава 1 (један), а Купац 5 (пет) примерака.

ЗА ПРОДАВЦА

ЗА КУПЦА

Жељко Милковић, дипл.маш.инж.

Напомена: Овај модел уговора представља садржину уговора који ће бити закључен са изабраним понуђачем. Уколико понуђач без оправданих разлога одбије да закључи уговор о јавној набавци, након што му је уговор додељен, Наручилац ће му изрећи негативну референцу и реализовати достављено средство обезбеђења за озбиљност понуде.

X МОДЕЛ МЕНИЧНОГ ОВЛАШЋЕЊА ЗА ДОБРО ИЗВРШЕЊЕ ПОСЛА

На основу Закона о меници („Сл.листФНРЈ“ бр. 104/46 и 18/58, „Сл.лист“ СФРЈ бр. 16/65, 54/70 и 57/89, Сл.лист СРЈ“ бр.46/96) и Закона о платним услугама (СЛ.ГЛ.РС 139/2014)

ДУЖНИК: _____
Ул.: _____
Матични бр: _____
ПИБ: _____
Текући рачун: _____

ИЗДАЈЕ

ПОВЕРИОЦУ: ЈКП Градско саобраћајно предузеће „Београд“
Ул. Кнегиње Љубице бр. 29, Београд
Матични бр: 07022662
ПИБ: 100049398
Текући рачун: 105-500122-59

МЕНИЧНО ПИСМО – ОВЛАШЋЕЊЕ за Повериоца бланко, соло меницеца добро извршење посла

Предајемо Вам _____ бланко, соло меницу бр. _____, плативу по виђењу и овлашћује се _____ као Поверилац да у случају неиспуњења обавеза Дужника из Уговора бр. _____ од _____ године, **може безусловно и неопозиво, без протеста и трошкова, вансудски, у складу са важећим прописима, извршити наплату са рачуна** Дужника – Издаваоца менице из његових новчаних средстава у износу **10%** од укупно уговорене вредности без ПДВ-а. **Рок важења меничног овлашћења је 30 дана дуже од дана истека рока важења уговора.**

Овлашћујемо банке код којих имамо рачуне да исплату - плаћање изврше на терет свих наших рачуна, као и да поднети налог за наплату заведу у редослед чекања у случају да на рачунима опште нема или нема довољно средстава или због поштовања приоритета у наплати са рачуна.

Дужник се одриче права на повлачење овог овлашћења, на стављање приговора на задужење и на сторнирање задужења по овом основу за наплату.

Меница је важећа и у случају да у року трајања или након доспећа обавеза по основу предметног Уговора дође до: промене лица овлашћених за располагање на средствима на текућем рачуну Дужника, статусних промена код Дужника, оснивања нових правних субјеката и др.

ДУЖНИК - ИЗДАВАЛАЦ МЕНИЦЕ

Датум издавања овлашћења:

_____ године.

XI МОДЕЛ МЕНИЧНОГ ОВЛАШЋЕЊА ЗА ОТКЛАЊАЊЕ НЕДОСТАКА У ГАРАНТНОМ РОКУ

На основу Закона о меници („Сл.листФНРЈ“ бр. 104/46 и 18/58, „Сл.лист“ СФРЈ бр. 16/65, 54/70 и 57/89, Сл.лист СРЈ“ бр.46/96) и Закона о платним услугама (СЛ.ГЛ.РС 139/2014)

ДУЖНИК: _____
Ул.: _____
Матични бр: _____
ПИБ: _____
Текући рачун: _____

ИЗДАЈЕ

ПОВЕРИОЦУ: ЈКП Градско саобраћајно предузеће „Београд“
Ул. Кнегиње Љубице бр. 29, Београд
Матични бр: 07022662
ПИБ: 100049398
Текући рачун: 105-500122-59

МЕНИЧНО ПИСМО – ОВЛАШЋЕЊЕ за Поверιοца бланко, соло менице за отклањање недостатака у гарантном року

Предајемо Вам _____ бланко, соло меницу бр. _____, плативу по виђењу и овлашћује се _____ као Поверилац да у случају неиспуњења обавеза Дужника из Уговора бр. _____ од _____ године, **може безусловно и неопозиво, без протеста и трошкова, вансудски, у складу са важећим прописима, извршити наплату са рачуна** Дужника – Издаваоца менице из његових новчаних средстава у износу **5%** од укупно уговорене вредности без ПДВ-а. **Рок важења меничног овлашћења је 30 дана дуже од дана истека гарантног периода.**

Овлашћујемо банке код којих имамо рачуне да исплату - плаћање изврше на терет свих наших рачуна, као и да поднети налог за наплату заведу у редослед чекања у случају да на рачунима опште нема или нема довољно средстава или због поштовања приоритета у наплати са рачуна.

Дужник се одриче права на повлачење овог овлашћења, на стављање приговора на задужење и на сторнирање задужења по овом основу за наплату.

Меница је важећа и у случају да у року трајања или након доспећа обавеза по основу предметног Уговора дође до: промене лица овлашћених за располагање на средствима на текућем рачуну Дужника, статусних промена код Дужника, оснивања нових правних субјеката и др.

ДУЖНИК - ИЗДАВАЛАЦ МЕНИЦЕ

Датум издавања овлашћења:

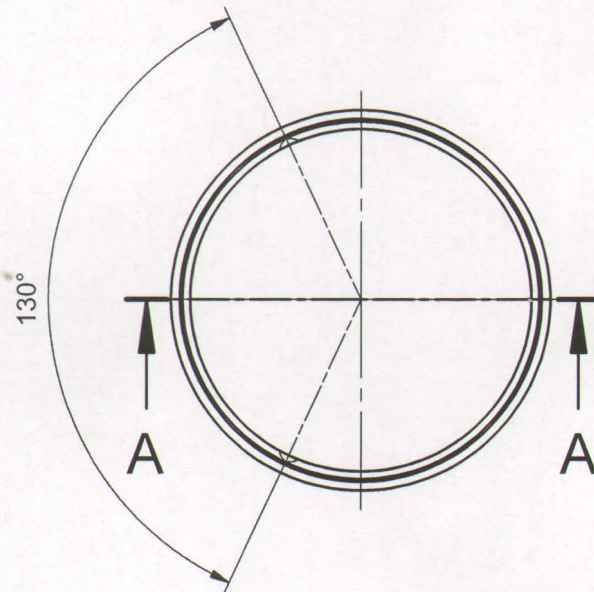
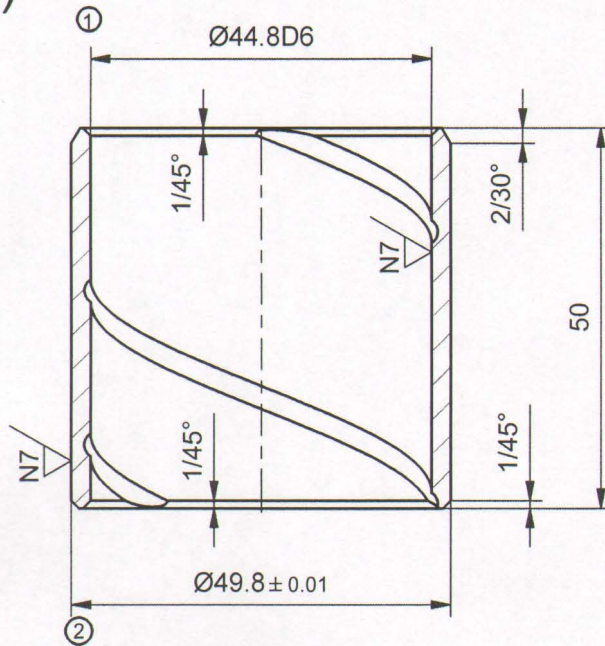
_____ године.

No.	Datum	Dopis br.	Prvobitno	Izmena	Izmenio	Potpis	Odobrio	Potpis
	1	30.01.2012	RN. 2290	Ø 44.7D6	Ø 44.8D6			
2	30.01.2012	RN. 2290	Ø 50p6	Ø 49.8 ± 0.01				

Ø44.8 D6	+0.096
	+0.080

N9 / / N7 / /

A-A (1:1)



NAPOMENA:

- Spiralno urezati dva kanala koraka 56 mm
- Širina kanala 3 mm
- Dubina kanala 0.8 mm

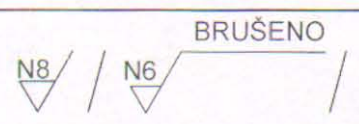
GSP 1 002 171

K.B. 108.214.131

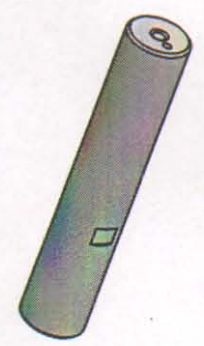
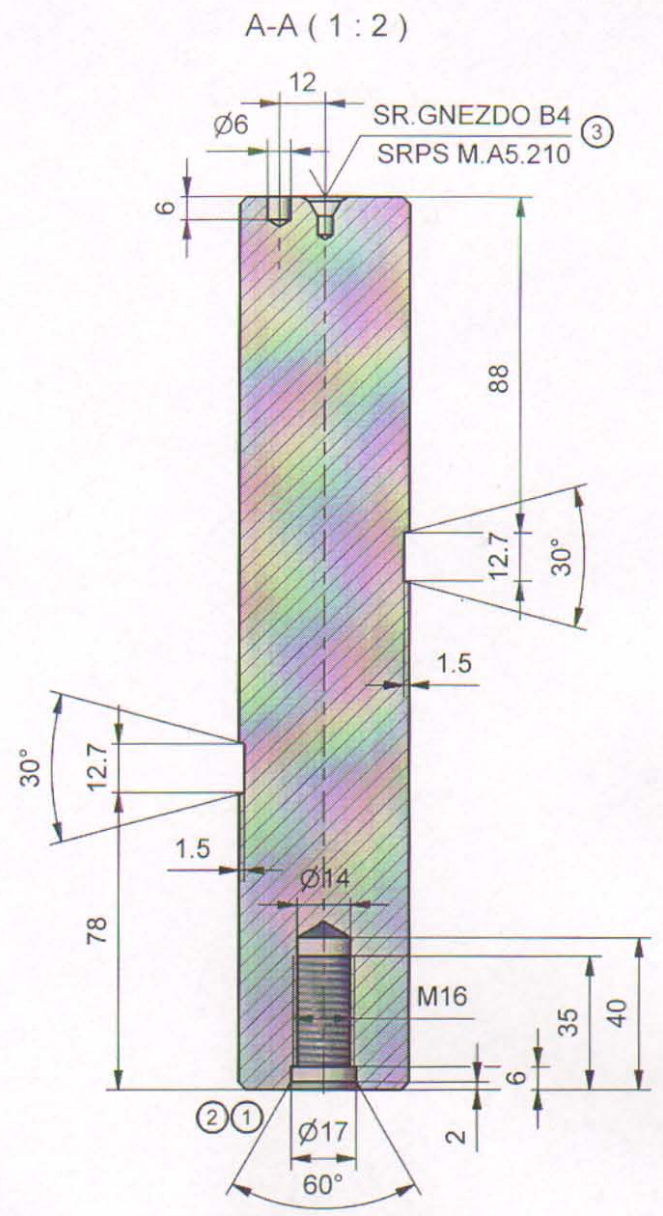
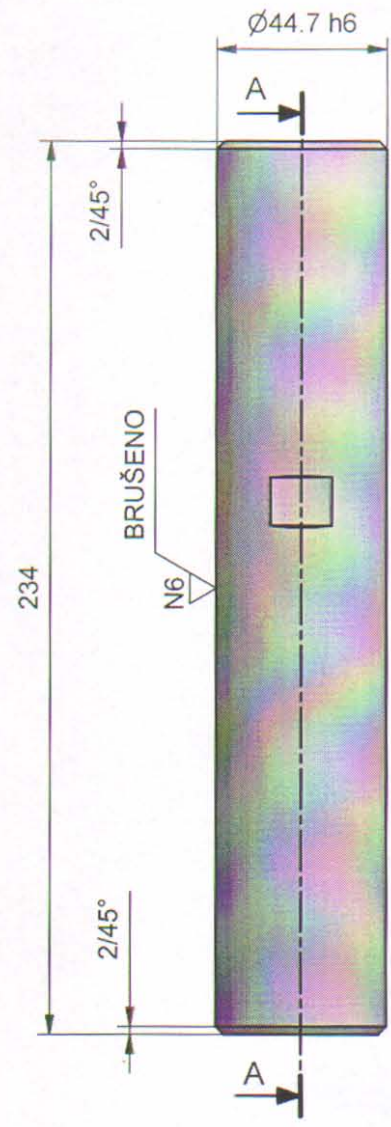
03	016	NAZIV DETALJA - SKLOPA	Standard	C.CuSn14	Ø 55/40x55	2	
Montaž	Detalj	Prednja osovinna sa rukavcima		Materijal	Dimenzije	Kom.	Masa (kg)
Veza sa	000/1		A-02-DS		GSP "BEOGRAD"		
R	1:1	Čaura	Snimio-konst.	30.01.1995	S.Cvejić		
			Crtao	03.04.2013	Dalibor Radovanac maš.ing		
			Pregledao	03.04.2013	A.Matović dipl.maš.ing		
			Overava	03.04.2013	A.Matović dipl.maš.ing		

No.	Datum	Dopis br.	Prvobitno	Izmena	Izmenio	Potpis	Odobrio	Potpis
1	apr.2012.	/	bez upusta na rupi M16 Ø20x4	dodat upust Ø20x4 na rupi M16 Ø17x6	A. Matović, dipl.maš.inž.	<i>[Signature]</i>	K. Srdanović, dipl.maš.inž.	
2	dec.2013.	/			A. Matović, dipl.maš.inž.		K. Srdanović, dipl.maš.inž.	
3	okt.2017.	/	SR.GNEZDO A4	SR.GNEZDO B4	A. Matović, dipl.maš.inž.		A. Matović, dipl.maš.inž.	<i>[Signature]</i>

Ø44,7 h6	0
	-0,016



Crtež urađen prema uzorku dostavljenom iz OJ "C. Remont"

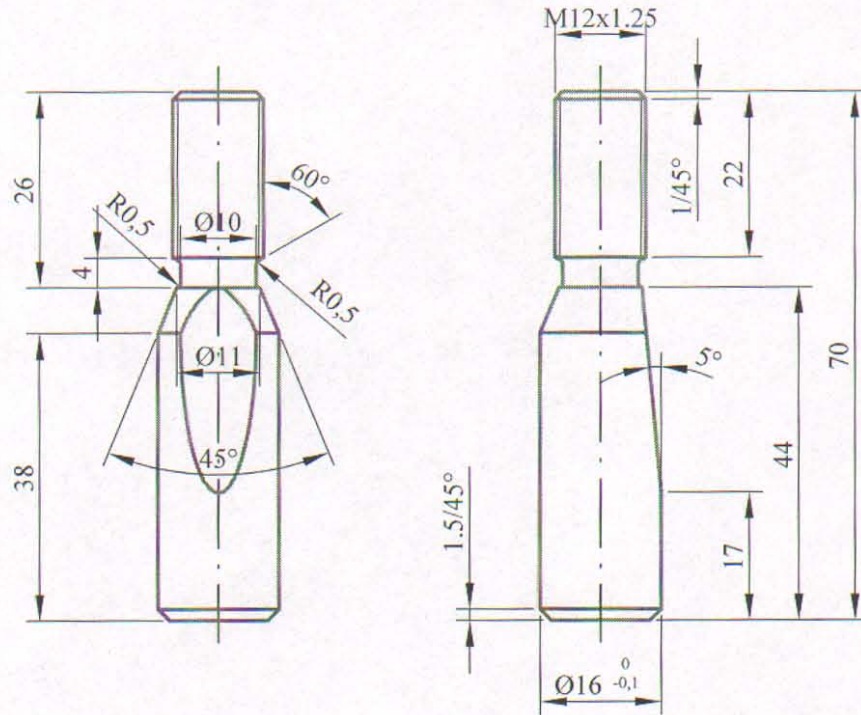


NAPOMENA:
 - Cementirati na dubinu 0,8 - 1,2 mm
 - Kaliti na tvrdoću 55 - 57 HRc

GSP: 1002228

03	022	NAZIV DETALJA - SKLOPA	Standard	18CrNi8 (Č.5421)	Ø50 x 240	1	Masa (kg)
Montaž	Detalj	PREDNJA OSOVINA SA RUKAVCI MA			Dimenzije	Kom.	
Veza sa		OSOVINICA RUKAVCA SA 2 ŽLJEBA IK 201	A-02-DS		GSP "BEOGRAD"		
R	1:2		Snimio-konst.		A. Matović, dipl.maš.inž.		
			Crtao		A. Matović, dipl.maš.inž.		<i>[Signature]</i>
			Pregledao	maj.2003.	G. Klisić, dipl.maš.inž.		
			Overava		G. Klisić, dipl.maš.inž.		

- Crtež urađen na osnovu uzorku



NAPOMENA :

- Poboljšati na 900÷1100 N/mm² (27÷35 HRC)
- Površinska zaštita : cinkovanje gal Zn 6ps sa žutom pasivizacijom

GSP. 1002333

KB. 9.081.01.051

03	025	NAZIV DETALJA-SKLOPA	Crtež/Standard	40Mn4 (Č.3130)	Ø16 x 75	1	masa(kg)
Montaž	Detalj	PREDNJA OSOVINA SA RUKAVCIMA	A-02-DS		GSP "BEOGRAD"		
Veza sa	OSIGURAČ		Snimio-konstruisao	A. Matović dipl.ing.maš.		[Signature]	
R	1:1	KLIN OSOVINICE RUKAVCA L-70 OSOVINE RABA 932.10	Crtao	A. Matović dipl.ing.maš.			
			Pregledao	G.Klisić dipl.ing.maš.			
			Overava	G.Klisić dipl.ing.maš.			