

ЈАВНО КОМУНАЛНО  
ПРЕДУЗЕЋЕ ГРАДСКО  
САОБРАЋАЈНО ПРЕДУЗЕЋЕ  
"БЕОГРАД"



ВНД-124/19

**КОНКУРСНА ДОКУМЕНТАЦИЈА  
ЗА ЈАВНУ НАБАВКУ ДОБАРА**

**РЕМЕНИЦЕ И ЗАТЕЗАЧИ РЕМЕНИЦА  
ЗА АУТОБУСЕ И ДЕЛОВИ ЗА  
МОНТАЖУ**

## **САДРЖАЈ:**

<b>I ПОЗИВ ЗА ПОДНОШЕЊЕ ПОНУДА.....</b>	<b>3</b>
<b>II ОПШТИ ПОДАЦИ О ЈАВНОЈ НАБАВЦИ.....</b>	<b>4</b>
<b>III ПОДАЦИ О ПРЕДМЕТУ ЈАВНЕ НАБАВКЕ .....</b>	<b>4</b>
<b>IV ТЕХНИЧКИ ОПИС ПРЕДМЕТА ЈАВНЕ НАБАВКЕ .....</b>	<b>5</b>
<b>V УСЛОВИ ЗАУЧЕШЋЕ У ПОСТУПКУ ЈАВНЕ НАБАВКЕ ИЗ ЧЛАНА 75. И 76. ЗЈН И УПУТСТВО О НАЧИНУ ДОКАЗИВАЊА ТИХ УСЛОВА СХОДНО ЧЛ. 77. ЗЈН .....</b>	<b>9</b>
<b>VI УПУТСТВО ПОНУЂАЧИМА КАКО ДА САЧИНЕ ПОНУДУ .....</b>	<b>16</b>
<b>VII ОБРАЗАЦ ПОНУДЕ И ОСТАЛИ ОБАВЕЗНИ ОБРАСЦИ КОЈЕ ЈЕ ПОНУЂАЧ ДУЖАН ДА ДОСТАВИ УЗ ПОНУДУ.....</b>	<b>25</b>
<b>VIII ТЕНДЕРСКИ ОБРАСЦИ.....</b>	<b>28</b>
<b>IX МОДЕЛ МЕНИЧНОГ ОВЛАШЋЕЊА ЗА ДОБРО ИЗВРШЕЊЕ ПОСЛА .....</b>	<b>50</b>
<b>X МОДЕЛ МЕНИЧНОГ ОВЛАШЋЕЊА ЗА ОТКЛАЊАЊЕ НЕДОСТАКА У ГАРАНТНОМ РОКУ.....</b>	<b>51</b>

## I ПОЗИВ ЗА ПОДНОШЕЊЕ ПОНУДА

ЈАВНО КОМУНАЛНО ПРЕДУЗЕЋЕ  
ГРАДСКО САОБРАЋАЈНО ПРЕДУЗЕЋЕ "БЕОГРАД"  
Београд, Кнегиње Љубице 29, Београд  
Интернет страница: [www.gsp.co.rs](http://www.gsp.co.rs)

На основу члана 55., 57. и 60. Закона о јавним набавкама (Службени гласник РС број 124/12, 14/15 и 68/15) - у даљем тексту ЗЈН

ГСП, Кнегиње Љубице 29, објављује

### ПОЗИВ

за подношење понуда за набавку добара у отвореном поступку

**ПРЕДМЕТ НАБАВКЕ - Добра: РЕМЕНИЦЕ И ЗАТЕЗАЧИ РЕМЕНИЦА ЗА АУТОБУСЕ И ДЕЛОВИ ЗА МОНТАЖУ, број ВНД-124/19** (назив и ознака из општег речника набавке: 34312000 - Делови за моторе)

Бр. партије	Назив и ознака из општег речника набавке	Назив партије
1	34312000 - Делови за моторе	ZATEZAČI MOTORA D2066 LOH01, IK112N/218N
2	34312000 - Делови за моторе	ZATEZAČI MOTORA D2066 LUH32/48 IK112M/218M
3	34312000 - Делови за моторе	REMENICE MOTORA D2066 LOH01, IK112N/218N
4	34312000 - Делови за моторе	REMENICE ZATEZAČA O345C E3, OM457hLA/E3 FAP537.3
5	34312000 - Делови за моторе	GARNITURA ZATEZAČA ZA VOZILA IK
6	34312000 - Делови за моторе	GLAVČINA REMENICE I REMENICA ZATEZAČA O345C, A537
7	34312000 - Делови за моторе	DELOVI ZATEZAČA A537
8	34312000 - Делови за моторе	REMENICE ZATEZAČA O345C, O405
9	34312000 - Делови за моторе	ZAVRTNJEVI ZATEZAČA
10	34312000 - Делови за моторе	REMENICA, PUMPE RASHLADNE TECNOSTI OM457hLA
11	34312000 - Делови за моторе	ZATEZAC, REMENICE PUMPE RASHLADNE TECNOSTI SK
12	34312000 - Делови за моторе	POLUGA, ZATEZACA KAISA KOMPRESORA KLIME D2066 LUH48 IK218M
13	34312000 - Делови за моторе	ZATEZAC, KAISA ALTERNATORA GORNJI IK112LE
14	34312000 - Делови за моторе	REMENICA, ALTERNATORA GORNJA MOT.OM457HLA IK112LE
15	34312000 - Делови за моторе	REMENICA, ALTERNATORA DONJA MOT.OM457HLA IK112LE

Право учешћа имају понуђачи који испуњавају обавезне услове за учешће у поступку предвиђене ЗЈН (чл. 75.) и додатне услове (чл. 76.) предвиђене у овом поступку јавне набавке, а испуњеност услова се доказује достављањем доказа из члана 77. став 1. ЗЈН, у складу са Конкурсном документацијом.

Понуде се могу поднети за једну или више партија предмета набавке.

Понуђач је дужан да понуди све ставке из конкретне партије за коју конкурише.

Понуда мора бити припремљена и поднета у складу са позивом и Конкурсном документацијом.

Критеријум за доделу уговора је најнижа понуђена цена (по партијама предмета набавке).

Место испоруке: ГСП, Кнегиње Љубице 29, 11000 Београд.

**Заинтересовани понуђачи могу преузети Конкурсну документацију на Порталу јавних набавки, Порталу јавних набавки града Београда и на интернет страници наручиоца [www.gsp.co.rs](http://www.gsp.co.rs).**

**Сва обавештења везана за предметну јавну набавку, Наручилац ће благовремено објављивати на Порталу јавних набавки, Порталу јавних набавки града Београда и на својој интернет страници.**

**Наручилац не сноси одговорност уколико понуђач нема сазнања о објављеним документима на Порталу за јавне набавке из претходног става.**

**Додатне информације и појашњења у вези са припремањем понуде понуђачи могу тражити писаним путем најкасније 5 (пет) дана пре истека рока за подношење понуда тако што ће захтев за додатним информацијама и појашњењем доставити путем факса на број 011/366-4087 или електронским путем на e-mail [mirjana.zakonovic@gsp.co.rs](mailto:mirjana.zakonovic@gsp.co.rs), са назнаком "За набавку број ВНД-124/19".** **Додатне информације и појашњења у вези са припремањем понуде понуђачи могу тражити радним даном од понедељка до петка у периоду од 07 до 15 часова.**

Наручилац ће одговор објавити на Порталу јавних набавки, Порталу јавних набавки града Београда и својој интернет страници у року од 3 (три) дана од дана пријема захтева.

Конкурсна документација за јавну набавку добара: РЕМЕНИЦЕ И ЗАТЕЗАЧИ РЕМЕНИЦА ЗА АУТОБУСЕ И ДЕЛОВИ ЗА МОНТАЖУ, број ВНД-124/19

*Уколико последњи дан рока за објаву објашњења садржаја конкурсне документације пада у суботу, недељу, на државни празник или на дан када служба Наручиоца не ради, рок истиче првог наредног радног дана.*

*Уколико понуђач захтев за додатне информације или појашњења у вези са припремањем понуде достави након 15 часова сматраће се да их је Наручилац примио првог наредног радног дана од кога почиње да тече законски рок за достављање одговора (нпр. уколико понуђач достави захтев за додатне информације и појашњења у вези са припремањем понуде у петак у 15,15 часова, сматраће се да их је доставио у понедељак, осим уколико је реч о државном празнику или када служба наручиоца не ради, кад ће то бити први наредни радни дан).*

Понуде се достављају на српском језику у затвореној коверти или кутији затвореној на начин да се приликом отварања са сигурношћу може утврдити да се први пут отвара, непосредно или путем поште са назнаком:

**«ПОНУДА ЗА НАБАВКУ: РЕМЕНИЦЕ И ЗАТЕЗАЧИ РЕМЕНИЦА ЗА АУТОБУСЕ И ДЕЛОВИ ЗА МОНТАЖУ - ..... (навести партије предмета набавке за које се конкурише) - НЕ ОТВАРАТИ до 11.06.2019. године до 10,00 часова, позив на број ВНД-124/19».**

На полеђини навести назив и адресу подносиоца понуде (пожељно је навести и контакт телефон или e-mail адресу).

**Рок за подношење понуда је 11.06.2019. године до 09,30 часова у писарници Наручиоца на адресу: ГСП, Кнегиње Љубице 29, 11000 Београд.**

**Јавно отварање понуда извршиће се 11.06.2019. године у 10,00 часова, у просторијама ГСП, Кнегиње Љубице 29, 11000 Београд, управна зграда.**

Представник понуђача који ће присуствовати поступку отварања понуда и активно учествовати, дужан је да Комисији за јавну набавку преда писано пуномоћје/овлашћење.

Предвиђени период за доношење одлуке Наручиоца је 25 дана од дана јавног отварања понуда, осим у нарочито оправданим случајевима, као што је обимност или сложеност понуда, односно сложеност методологије доделе пондера, када рок може бити 40 дана од дана отварања понуда.

Неблаговремене понуде неће бити разматране.

Рок важења понуде не може бити краћи од 60 дана од дана јавног отварања понуда.

Контакт: Служба за јавне набавке.

## II ОПШТИ ПОДАЦИ О ЈАВНОЈ НАБАВЦИ

### 1. Подаци о Наручиоцу

Назив Наручиоца: ЈАВНО КОМУНАЛНО ПРЕДУЗЕЋЕ ГРАДСКО САОБРАЋАЈНО ПРЕДУЗЕЋЕ "БЕОГРАД"

Адреса Наручиоца: Београд, Кнегиње Љубице 29, Београд

Интернетстраница: [www.gsp.co.rs](http://www.gsp.co.rs)

Порески идентификациони број: SR100049398

Матични број: 07022662

Шифра делатности: 4931

### 2. Поступак јавне набавке - отворени поступак, сходно члану 32. ЗЈН

### 3. Предмет јавне набавке: добра

### 4. Поступак се спроводи ради закључења уговора о јавној набавци

### 5. Набавка је обликована по партијама

### 6. Контакт: [mirjana.zakonovic@gsp.co.rs](mailto:mirjana.zakonovic@gsp.co.rs), Служба за јавне набавке

Наручилац напомиње да тражење појашњења или додатних информација у вези са припремањем понуда, **није дозвољено** телефонским путем.

## III ПОДАЦИ О ПРЕДМЕТУ ЈАВНЕ НАБАВКЕ

**ПРЕДМЕТ НАБАВКЕ - Добра: РЕМЕНИЦЕ И ЗАТЕЗАЧИ РЕМЕНИЦА ЗА АУТОБУСЕ И ДЕЛОВИ ЗА МОНТАЖУ, број ВНД-124/19**

(назив и ознака из општег речника набавке: 34312000 - Делови за моторе)

## IV ТЕХНИЧКИ ОПИС ПРЕДМЕТА ЈАВНЕ НАБАВКЕ (техничка спецификација)

### РЕМЕНИЦЕ И ЗАТЕЗАЧИ РЕМЕНИЦА ЗА АУТОБУСЕ И ДЕЛОВИ ЗА МОНТАЖУ

#### Партија 1) ЗАТЕЗАЧИ МОТОРА D2066 LOH01, IK112N/218N

Р.бр ставке	Шифра ГСП-а	Назив добра	Каталожки број /произвођач дела	Прихватљив ПРОИЗВОЂАЧ заменског дела	Орјент. год. количине	
1	113908801	ZATEZAC, KAISA TRECEG ALTERNATORA D2066 LOH01	51.95800.7445 MAN 51.95800.7478 MAN или одговарајуће	DAYCO, DT, FEBI, LASO, SAMPA, ARM, GATES, TRUCKTEC	kom	60
2	113909601	ZATEZAC, KAISA KOMPRESORA KLIME IK112N/218N	51.95800.7460 MAN 51.95800.7473 MAN 51.95800.7519 MAN или одговарајуће	DAYCO, DT, FEBI, LASO, SAMPA, ARM, GATES, TRUCKTEC	kom	50
3	113911801	ZATEZAC, KAISA PUMPE RASHLADNE TECN.IK112/218	51.95800.7459 MAN 51.95800.7477 MAN или одговарајуће	DAYCO, DT, FEBI, LASO, SAMPA, ARM, GATES, TRUCKTEC	kom	135
4	114072801	ROLER, KAISA PUMPE ZA VODU D2066 LOH01	51.95800.6099 MAN 51.95800.6079 MAN или одговарајуће	DAYCO, DT, FEBI, LASO, SAMPA, ARM, GATES, TRUCKTEC	kom	30
5	114127901	ROLER, KAISA KOMPRESORA KLIME IK112N/218N	51.95800.6096 MAN 51.95800.6119 MAN или одговарајуће	DAYCO, DT, FEBI, LASO, SAMPA, GATES, TRUCKTEC, INA, SKF, RUVILLE	kom	50
6	114169401	ROLER, ZATEZACA ALTERNATORA D2066 LOH02	51.95800.6087 MAN 51.95800-6106 MAN или одговарајуће	DAYCO, DT, FEBI, LASO, SAMPA, GATES, TRUCKTEC, INA, SKF, RUVILLE	kom	10

**ПОНУЂАЧ ЈЕ ДУЖАН ДА ПОНУДИ СВЕ СТАВКЕ У ОКВИРУ ПАРТИЈЕ ЗА КОЈУ ДОСТАВЉА ПОНУДУ.**

#### Партија 2) ЗАТЕЗАЧИ МОТОРА D2066 LUN32/48 IK112M/218M

Р.бр ставке	Шифра ГСП-а	Назив добра	Каталожки број /произвођач дела	Прихватљив ПРОИЗВОЂАЧ заменског дела	Орјент. год. количине	
1	118026601	ZATEZAC, KAISA PUMPE RASHLADNE TECNOSTI D2066 IK112M	51.95800.7492 MAN или одговарајуће	DAYCO, DT, FEBI, LASO, SAMPA, GATES, TRUCKTEC	kom	40
2	117760501	ZATEZAC, KAISA KOMPRESORA KLIME IK218M	51.95800.7464 MAN 51.95800.7490 MAN или одговарајуће	DAYCO, DT, FEBI, LASO, SAMPA, GATES, TRUCKTEC	kom	50
3	118027401	ROLER, ZATEZACA PUMPE ZA VODU D2066 IK112M	51.95800.6111 MAN или одговарајуће	DAYCO, DT, FEBI, LASO, SAMPA, GATES, TRUCKTEC	kom	50

**ПОНУЂАЧ ЈЕ ДУЖАН ДА ПОНУДИ СВЕ СТАВКЕ У ОКВИРУ ПАРТИЈЕ ЗА КОЈУ ДОСТАВЉА ПОНУДУ.**

#### Партија 3) РЕМЕНИЦЕ МОТОРА D2066 LOH01, IK112N/218N

Р.бр ставке	Шифра ГСП-а	Назив добра	Каталожки број /произвођач дела	Прихватљив ПРОИЗВОЂАЧ заменског дела	Орјент. год. количине	
1	114156201	REMENICA, ALTERNATORA D2066 LOH01	51.26105.0306 MAN 51.26105.0301 MAN или одговарајуће	DAYCO, DT, FEBI, LASO, SAMPA, GATES, TRUCKTEC	kom	16
2	114152001	REMENICA, PUMPE ZA GORIVO D2066 LOH01	51.95820.0099 MAN или одговарајуће	DAYCO, DT, FEBI, LASO, SAMPA, GATES, TRUCKTEC	kom	5
3	114655601	REMENICA, ALTERNATORA III 28.5V/120A D2066	51.26105.0294 MAN 51.26105-0302 MAN или одговарајуће	DAYCO, DT, FEBI, LASO, SAMPA, GATES, TRUCKTEC	kom	10

**ПОНУЂАЧ ЈЕ ДУЖАН ДА ПОНУДИ СВЕ СТАВКЕ У ОКВИРУ ПАРТИЈЕ ЗА КОЈУ ДОСТАВЉА ПОНУДУ.**

**Партија 4) РЕМЕНИЦЕ ЗАТЕЗАЧА О345С Е3, ОМ457hLA/Е3 FAP537.3**

Р.бр ставке	Шифра ГСП-а	Назив добра	Каталожки број /произвођач дела	Прихватљив ПРОИЗВОЂАЧ заменског дела	Орјент. год. количине	
					kom	
1	113933901	REMENICA, ZATEZACA RAVNA O345C E3	A.000.550.23.33 Mercedes или одговарајуће	DAYCO, DT, FEBI, LASO, SAMPA, GATES, TRUCKTEC	kom	25
2	109915901	REMENICA, ZATEZACA RAVNA OM457hLA/E3 FAP537.3	A.000.550.16.33 Mercedes или одговарајуће	DAYCO, DT, FEBI, LASO, SAMPA, GATES, TRUCKTEC	kom	40
3	109772501	ZATEZAC, KAISEVA SA ZLJEBOVIMA OM457hLA/E3	A.457.200.21.70 Mercedes A.457.200.15.70 Mercedes или одговарајуће	DAYCO, DT, FEBI, LASO, SAMPA, GATES, TRUCKTEC	kom	30

**ПОНУЂАЧ ЈЕ ДУЖАН ДА ПОНУДИ СВЕ СТАВКЕ У ОКВИРУ ПАРТИЈЕ ЗА КОЈУ ДОСТАВЉА ПОНУДУ.**

**Партија 5) ГАРНИТУРА ЗАТЕЗАЧА ЗА ВОЗИЛА ИК**

Р.бр ставке	Шифра ГСП-а	Назив добра	Цртеж	Орјент. год. количине	
1	100985001	GARNITURA, ZATEZACA PUMPE RASHLADNE TECNOSTI	A02MM08-000/2	set	50
2	101277001	GARNITURA, ZATEZACA ALTERNATORA IK	A02NN-06-000/4	set	80

**ПОНУЂАЧ ЈЕ ДУЖАН ДА ПОНУДИ СВЕ СТАВКЕ У ОКВИРУ ПАРТИЈЕ ЗА КОЈУ ДОСТАВЉА ПОНУДУ.**

**Партија 6) ГЛАВЧИНА РЕМЕНИЦЕ И РЕМЕНИЦА ЗАТЕЗАЧА О345С, А537**

Р.бр ставке	Шифра ГСП-а	Назив добра	Каталожки број /произвођач дела	Цртеж	Орјент. год. количине	
1	109608701	GLAVCINA, REMENICE ZATEZACA VENTILATORA O345C	A.357.506.00.14 Mercedes или одговарајуће	A-08-MM-07-001	kom	16
2	109892601	REMENICA, ALTERNATORA MOT.OM457hLA FAP A537.3	A.457.155.01.15 Mercedes или одговарајуће	A-08-NN-06-001	kom	6

**ПОНУЂАЧ ЈЕ ДУЖАН ДА ПОНУДИ СВЕ СТАВКЕ У ОКВИРУ ПАРТИЈЕ ЗА КОЈУ ДОСТАВЉА ПОНУДУ.**

**Партија 7) ДЕЛОВИ ЗАТЕЗАЧА А537**

Р.бр ставке	Шифра ГСП-а	Назив добра	Каталожки број /произвођач дела	Узорак	Орјент. год. количине	
1	110185401	GLAVCINA, REMENICE ZATEZACA VISKOVENT. A537.2	301.206.01.13-1 Mercedes МТР 1101854 или одговарајуће	УЗОРАК	kom	3
2	109627301	POLUGA, ZATEZACA KAISA VENT.O345C,A537.2.1	A.307.200.05.73 Mercedes МТР 1096273 или одговарајуће	УЗОРАК	kom	10
3	109703201	ZATEZAC, KAISA VENTILATORA SKL O345 A537.2	A.307.200.06.39 Mercedes МТР 1097032 или одговарајуће	УЗОРАК	kom	8
4	109589701	CAURA, ODSTOJNA ZATEZ.KAISA VENTILAT.O345,FAP	A.301.206.00.53 Mercedes МТР 1095897 или одговарајуће	УЗОРАК	kom	10
5	110345801	POLUGA, ZATEZACA KAISA PUMPE ZA VODU OM447hLA	A.427.202.01.28 Mercedes МТР 1103458 или одговарајуће	УЗОРАК	kom	2

**ПОНУЂАЧ ЈЕ ДУЖАН ДА ПОНУДИ СВЕ СТАВКЕ У ОКВИРУ ПАРТИЈЕ ЗА КОЈУ ДОСТАВЉА ПОНУДУ.**

**Партија 8) РЕМЕНИЦЕ ЗАТЕЗАЧА О345С, О405**

Р.бр ставке	Шифра ГСП-а	Назив добра	Каталожки број /произвођач дела	Узорак	Орјент. год. количине	
1	109666401	REMENICA, ?180 ZATEZACA VENTILATORA O345,O405	A.357.506.02.10 Mercedes MTP 1096664 или одговарајуће	УЗОРАК	kom	10
2	109528501	REMENICA, ?196 ZATEZACA VENTILATORA O345,O405	A.357.506.01.10 Mercedes A.357.206.00.10 Mercedes MTP 1095285 или одговарајуће	УЗОРАК	kom	10
3	110184601	REMENICA, ?190 ZATEZACA VISKOVENTILAT. A537.2	307.200.05.05-2 Mercedes MTP 1101846 или одговарајуће	УЗОРАК	kom	2
4	110720801	REMENICA, POGONA VISKOVENTILATORA FAP A.537.2	A.357.500.05.22 Mercedes MTP 1107208 или одговарајуће	УЗОРАК	kom	1
5	107579901	REMENICA, ZATEZACA PUMPE ZA VODU OM447hLA	A.407.200.06.70 Mercedes MTP 1075799 или одговарајуће	УЗОРАК	kom	2
6	110151001	REMENICA, ELEKTROMAGNETNOG VENTILATORA O345C	A.000.500.00.67 Mercedes MTP 1101510 или одговарајуће	УЗОРАК	kom	2

**ПОНУЂАЧ ЈЕ ДУЖАН ДА ПОНУДИ СВЕ СТАВКЕ У ОКВИРУ ПАРТИЈЕ ЗА КОЈУ ДОСТАВЉА ПОНУДУ.**

**Партија 9) ЗАВРТЊЕВИ ЗАТЕЗАЧА**

Р.бр ставке	Шифра ГСП-а	Назив добра	Каталожки број /произвођач дела	Орјент. год. количине	
1	101273801	ZAVRTANJ, M12X210X14X12.5 6.8 ZATEZACA ALTERN	51.90441.0127 MAN или одговарајуће	kom	40
2	114074401	ZAVRTANJ, M12X55-10.9 REMENICE PREN.D2066	06.03216.8511 MAN или одговарајуће	kom	80
3	114123601	ZAVRTANJ, M 8X130-10.9 ZAT.PUMPE RAS.TEC.112	06.03216.8320 MAN или одговарајуће	kom	142
4	114124401	ZAVRTANJ, M10X70-10.9 ZATEZ.PUMPE RAS.TEC.112	51.90040.0007 MAN или одговарајуће	kom	95
5	115296301	ZAVRTANJ, M14X105-10.9 ZATEZ.KOMP.KLIME D2066	06.03216.8634 MAN или одговарајуће	kom	30
6	118388501	ZAVRTANJ, M12X35-10.9 ROLERA ZATEZACA KAISA IK-112M	51.90020.0439 MAN или одговарајуће	kom	10

**ПОНУЂАЧ ЈЕ ДУЖАН ДА ПОНУДИ СВЕ СТАВКЕ У ОКВИРУ ПАРТИЈЕ ЗА КОЈУ ДОСТАВЉА ПОНУДУ.**

Р.бр партије	Шифра ГСП-а	Назив добра	Каталожки број /произвођач дела	Прихватљив ПРОИЗВОЂАЧ заменског дела	Орјент. год. количине	
10	113740901	REMENICA, PUMPE RASHLADNE TECNOSTI OM457hLA	A.541.202.00.10 Mercedes A.541.202.05.10 Mercedes или одговарајуће		kom	4
11	100969901	ZATEZAC, REMENICE PUMPE RASHLADNE TECNOSTI SK	51.95800.7088 (MAN) MTP 1009699 или одговарајуће	DAYCO, DT, FEBI, LASO, SAMPA, GATES, TRUCKTEC	kom	28
12	116399001	POLUGA, ZATEZACA KAISA KOMPRESORA KLIME D2066 LUH48 IK218M	51.95805.0051 MAN или одговарајуће	DAYCO, DT, FEBI, LASO, SAMPA, GATES, TRUCKTEC	kom	5
13	125343301	ZATEZAC, KAISA ALTERNATORA GORNJI IK112LE	A.633.550.01.33 Mercedes или одговарајуће	DAYCO, DT, FEBI, LASO, SAMPA, GATES, TRUCKTEC	kom	10
14	125359001	REMENICA, ALTERNATORA GORNJA MOT.OM457HLA IK112LE	A.457.155.05.15 Mercedes или одговарајуће	DAYCO, DT, FEBI, LASO, SAMPA, GATES, TRUCKTEC	kom	5
15	125360301	REMENICA, ALTERNATORA DONJA MOT.OM457HLA IK112LE	A 633 549 03 15 Mercedes или одговарајуће	DAYCO, DT, FEBI, LASO, SAMPA, GATES, TRUCKTEC	kom	5

**НАПОМЕНА ЗА ПАРТИЈУ 5:** Добра из партије 5 радити према приложеним техничким цртежима

**НАПОМЕНА ЗА ПАРТИЈУ 6:** Добра из партије 6 испоручити према наведеним каталожким бројевима или радити према приложеним техничким цртежима

**НАПОМЕНА ЗА ПАРТИЈЕ 7 и 8:** Добра из партија 7 и 8 испоручити према наведеним каталошким бројевима или радити према узорцима

Увид у узорке, за партије 7 и 8, потенцијални понуђачи могу извршити, радним данима, у СП КОСМАЈ, уз ОБАВЕЗАН претходни договор са особом за контакт Наручиоца. Контакт особа за договор за вршење увида у узорак је Драшко Радовић, тел: 064/880-2210.

**ПРИЛОГ:** ЦРТЕЖИ ЗА ПАРТИЈЕ 5 И 6

### **НАПОМЕНЕ**

- Реализација набавке ће се вршити на основу поруџбеница наручиоца (тримесечне спецификације и хитне поруџбине) којима ће бити исказане стварне потребе Наручиоца.
- Трошкове амбалаже (палете, кутије, сандуци и сл.) и превоза сноси Продавац.
- Изабрани понуђач је обавезан да у било ком тренутку испоруке, на захтев Наручиоца, Наручиоцу достави доказ о пореклу испоручених добара.
- У циљу провере порекла испоручених добара увозног порекла Наручилац задржава право да од изабраног понуђача захтева да Наручиоцу достави Пакинг листу и Царинску исправу.

### **ТЕХНИЧКИ УСЛОВИ ЗА ИЗАБРАНОГ ПОНУЂАЧА И ДОБРА КОЈЕ ИСПОРУЧУЈЕ**

- Изабрани понуђач је обавезан да испоручи нова, а не коришћена или ремонтвана добра и да за потребе Пријемне контроле у ГСП дефинише начин на који се то доказује односно проверава.
- Уколико се контролом квалитета или у току експлоатације утврди одступање од датог гарантног периода, односно декларисаног квалитета, Изабрани понуђач је обавезан да без надокнаде отклони све недостатке, као и да Купцу надокнади евентуално причињену штету.
- Изабрани понуђач је дужан да отклони све неисправности које подлежу гаранцији, о свом трошку.
- Изабрани понуђач је дужан да отклони све неисправности у разумном року, најкасније 10 дана од пријема писаног позива Наручиоца за отклањање неисправности, осим ситуацији када због објективних околности исте није могао решити у уговореном року, те је тада исте дужан отклонити у року од 30 дана од пријема писаног позива Наручиоца за отклањање неисправности.
- Изабрани понуђач се ослобађа обавезе отклањања неисправности ако је иста последица неправилног одржавања или последица више силе.
- Испоручена добра морају бити прописно декларисана, упакована и обележена са образложеном ознаком произвођача. Произвођачка декларација мора да садржи:
  - Назив производа,
  - Тип производа,
  - Каталожки број произвођача/цртеж,
  - Назив произвођача,
  - Земља порекла,
  - Серијски број (уколико постоји),
  - Датум производње - година, месец, недеља... (уколико постоји).
- Изабрани понуђач је обавезан да се на захтев Наручиоца изјасни о томе како произвођач понуђене добара испитивањем потврђује квалитет својих производа, да ли су и ако јесу, како и када испитивани статистички репрезентативни узорци производа који су предмет уговора.
- У случају потребе Наручилац има право да спроведе контролу квалитета, односно контролу саобразности испоручених добара са декларацијом код за то компетентне организације (акредитоване лабораторије и сл.), а која је способна да то учини применом верификоване или документоване методе.
- За партије које се раде према техничким цртежима (копије техничке документације - цртежи чине саставни део конкурсне документације), Изабрани понуђач је дужан да уз сваку испоруку достави фотокопију документације по којој је извршена израда, како би се по истој могао извршити пријем робе
- Изабрани понуђач је у обавези да:
  - ЗА ПАРТИЈУ 5:** добра изради према техничким цртежима, који чине саставни део конкурсне документације
  - ЗА ПАРТИЈУ 6:** добра испоручи према наведеним каталошким бројевима или изради према техничким цртежима, који чине саставни део конкурсне документације
  - ЗА ПАРТИЈЕ 7 и 8:** да добра испоручи према наведеним каталошким бројевима или изради према узорцима.



## **У УСЛОВИ ЗАУЧЕШЋЕ У ПОСТУПКУ ЈАВНЕ НАБАВКЕ ИЗ ЧЛАНА 75. И 76. ЗЈН И УПУТСТВО О НАЧИНУ ДОКАЗИВАЊА ТИХ УСЛОВА СХОДНО ЧЛ. 77. ЗЈН**

### ***ОБАВЕЗНИ УСЛОВИ ЗА УЧЕШЋЕ У ПОСТУПКУ ЈАВНЕ НАБАВКЕ (ЧЛ. 75. ЗЈН) ШТО СЕ ДОКАЗУЈЕ ДОСТАВЉАЊЕМ ДОКАЗА ИЗ ЧЛ. 77. ЗЈН, И ТО:***

#### **ПРАВНО ЛИЦЕ КАО ПОНУЂАЧ У ПОСТУПКУ ЈАВНЕ НАБАВКЕ МОРА ДОКАЗАТИ:**

1. Да је понуђач/подизвођач/учесник заједничке понуде регистрован код надлежног органа, односно уписан у одговарајући регистар, ШТО ДОКАЗУЈУ ДОСТАВЉАЊЕМ извода из регистра Агенције за привредне регистре, односно извода из одговарајућег регистра, односно из регистра надлежног Привредног суда.

**НАПОМЕНА: понуђач није дужан да достави Извод из АПР-а, који је јавно доступан на интернет страници надлежног органа - АПР-а)**

2. Да понуђач/подизвођач/учесник заједничке понуде као ни његов законски заступник - ако је правно лице понуђач/подизвођач/учесник заједничке понуде, односно предузетник - ако је предузетник понуђач/подизвођач/учесник заједничке понуде, није осуђиван за неко од кривичних дела као члан организоване криминалне групе, да није осуђиван за кривична дела против привреде, кривична дела против животне средине, кривично дело примања или давања мита, кривично дело преваре, ШТО ДОКАЗУЈУ ДОСТАВЉАЊЕМ извода из казнене евиденције односно уверења надлежног суда и надлежне полицијске управе Министарства унутрашњих послова да то правно лице и његов законски заступник, односно предузетник - ако је предузетник понуђач, није осуђиван за неко од кривичних дела као члан организоване криминалне групе, да није осуђиван за кривична дела против привреде, кривична дела против животне средине, кривично дело примања или давања мита, кривично дело преваре. Ако је у АПР-у регистровано више законских заступника, потребно је ову потврду доставити за сваког заступника појединачно.

#### **НАПОМЕНА:**

**За ову тачку правна лица достављају:**

- Извод из казнене евиденције Основног суда на чијем је подручју седиште домаћег правног лица, односно представништва или огранка страног правног лица (потврда мора обухватати и кривична дела која су у надлежности Вишег суда)
- Уколико потврда Основног суда не обухвата и кривична дела из надлежности Вишег суда, Понуђач је обавезан да уз потврду Основног суда, достави и потврду Вишег суда)
- Извод из казнене евиденције Посебног одељења за организовани криминал Вишег суда у Београду (видети сајт Вишег суда у Београду за казнену евиденцију за правна лица)
- Уверење из казнене евиденције полицијске управе МУП-а за законског заступника (за све законске заступнике који су уписани у АПР-у). Захтев за издавање се подноси према месту рођења или према месту пребивалишта законског заступника.

**За ову тачку предузетник доставља:**

- Уверење из казнене евиденције полицијске управе МУП-а. Захтев за издавање се подноси према месту рођења или према месту пребивалишта понуђача.

3. Да је понуђач/подизвођач/учесник заједничке понуде измирио доспеле порезе и доприносе и друге јавне дацбине у складу са прописима Републике Србије или стране државе када има седиште на њеној територији, ШТО ДОКАЗУЈУ ДОСТАВЉАЊЕМ уверења надлежне Пореске управе Министарства финансија да су измирили доспеле порезе и доприносе и уверења надлежне локалне самоуправе да су измирили обавезе по основу изворних локалних јавних прихода или потврде надлежног пореског органа да се понуђач/подизвођач/учесник заједничке понуденалази у поступку приватизације.

**(ПОТВРДА НАДЛЕЖНЕ ЛОКАЛНЕ САМОУПРАВЕ СЕ МОРА ДОСТАВИТИ ЗА СВЕ ОГРАНКЕ ПРИВРЕДНОГ ДРУШТВА)**

**НАПОМЕНА ЗА ДОКАЗЕ ЗА ПРАВНА ЛИЦА:**

- Доказ за тачке 2. и 3. не може бити старији од 2 (два) месеца пре дана отварања понуда, у супротном ће понуда бити одбијена као неприхватљива.

**У складу са чланом 78. став 5. ЗЈН, понуђач који је уписан у регистар понуђача који води Агенција за привредне регистре, није дужан да приликом подношења понуде доказује испуњеност обавезних услова, односно у понуди не мора да доставља доказе из члана 75. став 1. тачке 1, 2 и 4 ЗЈН.**

**Ради евиденције пристигле документације приликом отварања понуда, понуђачи могу доставити у понуди копију Решења о упису понуђача у регистар или да у понуди наведу податак да су извршили упис у Регистар понуђача.**

**Наручилац ће приликом стручне оцене понуда извршити проверу Регистра понуђача на сајту Агенције за привредне регистре.**

#### **ФИЗИЧКО ЛИЦЕ (ПРЕДУЗЕТНИК) КАО ПОНУЂАЧ У ПОСТУПКУ ЈАВНЕ НАБАВКЕ МОРА ДОКАЗАТИ:**

1. Да понуђач/подизвођач/учесник заједничке понуде није осуђиван за неко од кривичних дела као члан организоване криминалне групе, да није осуђиван за кривична дела против привреде, кривична дела против животне средине, кривично дело примања или давања мита, кривично дело преваре, ШТО ДОКАЗУЈУ ДОСТАВЉАЊЕМ извода из казнене евиденције односно уверења надлежне полицијске управе Министарства унутрашњих послова да није осуђиван за неко од кривичних дела као члан организоване криминалне групе, да није осуђиван за кривична дела против привреде, кривична дела против животне средине, кривично дело примања или давања мита, кривично дело преваре.

#### **НАПОМЕНА:**

**За ову тачку физичко лице доставља:**

- **Уверење из казнене евиденције полицијске управе МУП-а. Захтев за издавање се подноси према месту рођења или према месту пребивалишта понуђача.**
2. Да је понуђач/подизвођач/учесник заједничке понуде измирио доспеле порезе и доприносе и друге јавне дацбине у складу са прописима Републике Србије или стране државе када има седиште на њеној територији, ШТО ДОКАЗУЈУ ДОСТАВЉАЊЕМ уверења надлежне Пореске управе Министарства финансија да су измирили доспеле порезе и доприносе и уверења надлежне локалне самоуправе да су измирили обавезе по основу изворних локалних јавних прихода.

#### **НАПОМЕНА ЗА ДОКАЗЕ ЗА ФИЗИЧКА ЛИЦА:**

- **Доказ за тачке 1. и 2. не може бити старији од 2 (два) месеца пре дана отварања понуда, у супротном ће понуда бити одбијена као неприхватљива.**

#### ***ДОДАТНИ УСЛОВИ ЗА УЧЕШЋЕ У ПОСТУПКУ ЈАВНЕ НАБАВКЕ (ЧЛ. 76. ЗЈН) И УПУТСТВО КАКО СЕ ДОКАЗУЈЕ ИСПУЊЕНОСТ УСЛОВА***

**1. ДА ПОНУЂАЧ РАСПОЛАЖЕ НЕОПХОДНИМ ФИНАНСИЈСКИМ КАПАЦИТЕТОМ:** да је у периоду последње три обрачунске године (2016., 2017. и 2018. година), Понуђач остварио пословни приход у износу који није мањи од износа укупне вредности понуде без ПДВ-а (збир свих понуђених партија)

**Наручилац ће извршити проверу података увидом у биланс успеха - Регистар јавно објављених финансијских извештаја АПР-а.**

Уколико се из података Регистра јавно објављених финансијских извештаја у АПР-у, не може утврдити пословни приход за период последње три обрачунске године (односно за период за који су понуђачи регистровани), односно подаци нису јавно објављени, **ПОНУЂАЧ ЈЕ ДУЖАН ДА УЗ ПОНУДУ ДОСТАВИ СЛЕДЕЋЕ ДОКАЗЕ**, за период за који је понуђач регистрован:

- биланс успеха оверен и потписан од стране законског заступника или документ са евидентираним свим приходима и расходима за период у коме је понуђач био оперативан, дат под пуном кривичном и материјалном одговорношћу, потписан од стране законског заступника, а за привредне субјекте који воде књиге по систему простог књиговодства, биланс успеха оверен и потписан од стране одговорног лица за састављање биланса и одговорног лица обвезника-законског заступника.

#### **НАПОМЕНА:**

**Понуђач који није у обавези да утврђује финансијски резултат пословања (паушалац) доставља:**

- потврду пословне банке о стварном укупном промету на пословном - текућем рачуну за претходне три обрачунске године (2016., 2017. и 2018. године).

**Понуђачи који су директни или индиректни корисници буџетских средстава као и други корисници**

јавних средстава који су укључени у систем консолидованог рачуна трезора, достављају:

- биланс прихода и расхода оверен од стране Министарства финансија - Управе за трезор.

Уколико понуђач нема седиште на територији Републике Србије доставља:

- финансијски извештај на основу којег ће се утврдити пословни приход, оверен од стране надлежних органа матичне државе, уз које је Понуђач у обавези да достави и преводи тих извештаја на српски језик, оверене од стране овлашћеног судског тумача за предметни страни језик.

**Понуђачи који су регистровани у периоду који је краћи од три године, документацију из ОВЕ тачке достављају за период за који су регистровани.**

## **2. ДОКАЗ ЗА ПАРТИЈЕ 1-4 и 11-15**

Уколико понуђач, у понуди за партије 1-4 и 11-15, не нуди делове према техничким условима, тј. каталожним бројевима произвођача оригиналног дела, односно нуди делове прихватљивог произвођача (наведени у табелама на странама 5-7) уз понуду доставља:

- **каталог/извод из каталога** понуђених делова у штампаним облику (OE Numbers/Cross references). У приложеном изводу из каталога мора бити означена партија која се нуди. У понуди морају бити наведени каталожки бројеви из приложеног каталога (извода из каталога).

Уколико понуђач у понуди не достави тражени доказ **или** тражени доказ не достави како је наведено у тачки 2, понуда ће бити одбијена као неприхватљива, за партије за које понуђач конкурише а није доставио тражени доказ.

## **3. ДОКАЗ ЗА ПАРТИЈЕ 1-4 и 11-15**

Уколико понуђач, у понуди за партије 1-4 и 11-15, не нуди делове према техничким условима, тј. каталожним бројевима произвођача оригиналног дела или прихватљивог произвођача (наведени у табелама на странама 5-7) уз понуду доставља:

- **Важећи сертификат** / уверење да произвођач понуђених добара испуњава услове према стандарду SRPS ISO/TS 16949 или SRPS ISO 9001 односно ISO/TS 16949 или ISO 9001 за случај иностраног произвођача понуђених добара (за све произвођаче чије делове понуђач нуди).

**И**

- **каталог/извод из каталога** понуђених делова у штампаним облику (OE Numbers/Cross references). У приложеном изводу из каталога мора бити означена партија која се нуди. У понуди морају бити наведени каталожки бројеви из приложеног каталога (извода из каталога).

**И**

- **референц листу** односно доказ да је у последњих 5 година, пре дана јавног отварања понуда, делове које нуди испоручивао фирмама, као крајњим корисницима предметних добара, у минималним количинама наведеним у табели и да за исте није имао нерешене рекламације које се односе на квалитет или експлоатацију испоручених делова. Потврда мора бити издата и оверена од стране овлашћеног лица фирме (име, презиме, занимање и функција коју обавља у фирми) којој су делови које понуђач нуди испоручени; потврда издата и оверена печатом на меморандуму фирме купца. Наручилац задржава право да, уколико посумња у истинитост навода из потврде, од понуђача захтева достављање копија фактура и отпремница, као доказ да су добра наведена у референц листи испоручивана. Наручилац задржава право да у фази стручне оцене понуда, захтева од понуђача достављање: копија уговора, копија отпремнице и копија рачуна у којима ће бити наведене количине, каталожки бројеви испоручених делова, који морају бити идентични каталожним бројевима делова из потврде купца.

**НАПОМЕНА:** Уколико се потврда захтева од ЈКП ГСП БЕОГРАД као крајњег корисника, понуђач је у обавези да захтев за издавање исте, Наручиоцу достави минимум 3 дана пре истека рока за достављање понуда.

**У прилогу се налази модел потврде купца (пример).**

Уколико понуђач у понуди не достави тражене доказе **или** достављени сертификат/уверење није важећи **или** тражене доказе не достави како је наведено у тачки 3, понуда ће бити одбијена као неприхватљива, за партије за које понуђач конкурише а није доставио тражени доказ.

#### 4. ДОКАЗ ЗА ПАРТИЈУ 6

Уколико понуђач, у понуди за партију 6, не нуди делове према техничким условима, тј. каталожним бројевима произвођача дела из конкурсне документације, односно делове не ради према цртежима (наведени у табелама на страни 6/51) уз понуду доставља:

- **каталог/извод из каталога** понуђених делова у штампаним облику (OE Numbers/Cross references). У приложеном изводу из каталога мора бити означена партија која се нуди. У понуди морају бити наведени каталожни бројеви из приложеног каталога (извода из каталога).

Уколико понуђач у понуди не достави тражени доказ **или** тражени доказ не достави како је наведено у тачки 4, понуда ће бити одбијена као неприхватљива, за партију 6.

#### 5. ДОКАЗ ЗА ПАРТИЈЕ 5-8

Уколико понуђач делове, за партије 5-8, израђује према техничким цртежима (приложеним уз конкурсну документацију) односно узорцима, уз понуду доставља:

- **Важећи сертификат** / уверење да произвођач понуђених добара испуњава услове према стандарду SRPS ISO/TS 16949 или SRPS ISO 9001 односно ISO/TS 16949 или ISO 9001 за случај иностраног произвођача понуђених добара (за све произвођаче чије делове понуђач нуди).

Уколико понуђач уз понуду не достави сертификат/уверење да произвођач понуђених добара испуњава услове према SRPS ISO/TS 16949 или SRPS ISO 9001, односно ISO/TS 16949 или ISO 9001 за случај иностраног произвођача понуђених добара (за све произвођаче чија добра понуђач нуди) **или** достављени сертификат/уверење није важећи, понуда ће бити одбијена као неприхватљива, за партије за које понуђач конкурише а није доставио тражени доказ.

#### 6. ДОКАЗ ЗА ПАРТИЈЕ 9 И 10

Уколико понуђач, у понуди за партије 9 и 10, не нуди делове према техничким условима, тј. каталожним бројевима произвођача наведеним у табели (на страни 7/51) уз понуду доставља:

- **Важећи сертификат** / уверење да произвођач понуђених добара испуњава услове према стандарду SRPS ISO/TS 16949 или SRPS ISO 9001 односно ISO/TS 16949 или ISO 9001 за случај иностраног произвођача понуђених добара (за све произвођаче чије делове понуђач нуди).

**И**

- **каталог/извод из каталога** понуђених делова у штампаним облику (OE Numbers/Cross references). У приложеном изводу из каталога мора бити означена партија која се нуди. У понуди морају бити наведени каталожни бројеви из приложеног каталога (извода из каталога).

**И**

- **референц листу**, односно доказ да је у последњих 5 година, пре дана јавног отварања понуда, делове које нуди испоручивао фирмама, као крајњим корисницима предметних добара, у минималним количинама наведеним у табели и да за исте није имао нерешене рекламације које се односе на квалитет или експлоатацију испоручених делова. Потврда мора бити издата и оверена од стране овлашћеног лица фирме (име, презиме, занимање и функција коју обавља у фирми) којој су делови које понуђач нуди испоручени; потврда издата и оверена печатом на меморандуму фирме купца. Наручилац задржава право да, уколико посумња у истинитост навода из потврде, од понуђача захтева достављање копија фактура и отпремница, као доказ да су добра наведена у референц листи испоручивана. Наручилац задржава право да у фази стручне оцене понуда, захтева од понуђача достављање: копија уговора, копија отпремнице и копија рачуна у којима ће бити наведене количине, каталожни бројеви испоручених делова, који морају бити идентични каталожним бројевима делова из потврде купца.

**НАПОМЕНА:** Уколико се потврда захтева од ЈКП ГСП БЕОГРАД као крајњег корисника, понуђач је у обавези да захтев за издавање исте, Наручиоцу достави минимум 3 дана пре истека рока за достављање понуда.

**У прилогу се налази модел потврде купца (пример).**

Уколико понуђач у понуди не достави тражене доказе **или** достављени сертификат/уверење није важећи **или** тражене доказе не достави како је наведено у тачки 6, понуда ће бити одбијена као неприхватљива, за партије за које понуђач конкурише а није доставио тражени доказ.

## МОДЕЛ ПОТВРДЕ КУПЦА

Назив купца: \_\_\_\_\_

Адреса: \_\_\_\_\_

Контакт тел. \_\_\_\_\_

### ПОТВРДА

Изјављујемо, под пуном материјалном и кривичном одговорношћу, да смо у периоду \_\_\_\_\_ године (унети годину), од \_\_\_\_\_ (назив понуђача) купили добра која су предмет набавке: \_\_\_\_\_ - по партијама, број ВНД-\_\_\_/19, и то следеће делове:

Р.бр. партије	Р.бр. ставке у оквиру партије	Назив понуђеног дела	Каталогски број понуђеног дела	Назив произвођача понуђеног дела	Количина	Број и датум уговора / Број и датум фактуре (у случају да понуђач нема закључене уговоре)
1						
2						
3						
...						

Изјављујемо, под пуном материјалном и кривичном одговорношћу да за горе наведене испоручене делове нисмо имали нерешену рекламацију која се односи на квалитет или експлоатацију.

Датум:	Пуно име, презиме и функција овлашћеног лица
<b>Печат купца</b>	

### НАПОМЕНА:

**Купац издаје потврду на свом меморандуму.**

**Наведени каталогски бројеви у потврди купца морају одговарати каталогским бројевима наведеним у понуди (каталогски бројеви понуђених делова).**

**Достављена потврда треба по садржини да одговара датом примеру (моделу).**

**Потврда мора бити потписана од стране овлашћених лица са наведеним пуним именом, презименом и функцијом.**

**На потврди мора да стоји напомена да се иста издаје ради учешћа на тендеру број ВНД-124/19.**

**Наручилац задржава право да, у фази стручне оцене понуда, захтева од понуђача достављање: копија уговора, копија отпремница и копија рачуна у којима ће бити наведене количине, каталогски бројеви испоручених делова, који морају бити идентични каталогским бројевима делова из потврде купца.**

**НАПОМЕНА:** Уколико се потврда захтева од ЈКП ГСП БЕОГРАД као крајњег корисника, понуђач је у обавези да захтев за издавање исте, Наручиоцу достави минимум 3 дана пре истека рока за достављање понуда.

**НАПОМЕНА У ВЕЗИ СА УСЛОВИМА ЗА УЧЕШЋЕ У ПОСТУПКУ ЈАВНЕ НАБАВКЕ (обавезним и додатним):**

**Докази о испуњености обавезних и додатних услова морају бити достављени уз понуду.**

Уколико понуђач не достави доказе о испуњености обавезних и додатних услова приликом подношења понуде на начин предвиђен тачком V. Конкурсне документације, понуда ће бити одбијена као неприхватљива, осим у случајевима када је понуђач регистрован у регистру понуђача или када исти уместо доказа наведе интернет страницу на којој су наведени подаци јавно доступни.

**Докази о испуњености обавезних и додатних услова могу се достављати у неовереним копијама, а Наручилац може пре доношења одлуке о додели уговора, захтевати од понуђача, чија је понуда на основу извештаја комисије за јавну набавку оцењена као најповољнија, да достави на увид оригинале или оверену копију свих или појединих доказа, у року који не може бити дужи од 5 дана од дана пријема писаног позива Наручиоца да достави на увид оригинал или оверене фотокопије доказа о испуњености услова из члана 75. и 76. ЗЈН.**

**Уколико Понуђач чија је понуда оцењена као најповољнија у остављеном року не достави на увид оригинал или оверене фотокопије доказа, Наручилац ће Одлуком, а сходно члану 79. став 3. ЗЈН, такву понуду одбити као неприхватљиву.**

## СРЕДСТВА ФИНАНСИЈСКОГ ОБЕЗБЕЂЕЊА

### ЗА ОЗБИЉНОСТ ПОНУДЕ

Понуђач доставља бланко сопствену меницу са меничним овлашћењем (образац 6) да Наручилац може меницу попунити на износ од 5% од укупне вредности понуде без ПДВ-а. Уз меницу и менично овлашћење, понуђач је дужан да достави уз понуду и картон депонованих потписа овлашћених лица.

Приликом стручне оцене понуда, Наручилац ће извршити проверу код Народне Банке Србије, да ли је достављена меница наведеног серијског броја регистрована.

Уколико се након провере утврди да достављена меница наведеног серијског броја није регистрована, **Наручилац ће понуђачу оставити рок не дужи од 3 дана**, да достави доказ да је иста регистрована, у супротном, понуда ће бити одбијена као неприхватљива.

**Меница и менично писмо-овлашћење морају бити потписани од стране лица које је наведено у картону депонованих потписа и морају бити оверени печатом понуђача.**

**Уколико понуђач уз меницу:**

- не достави картон депонованих потписа
- или не достави менично овлашћење,
- или менично овлашћење неправилно попуни (не потпише, или исто не буде потписано од стране, за то, овлашћеног лица)
- или менично овлашћење не овери,

**Наручилац ће понуђачу оставити рок не дужи од 3 дана**, да достави исправна документа, у супротном, понуда ће бити одбијена као неприхватљива.

У конкурсној документацији је дат образац меничног овлашћења.

У случају да понуђач не попуни серијски број менице у обрасцу меничног писма - овлашћења за озбиљност понуде, понуда неће бити одбијена као неприхватљива али наручилац задржава право да у случају да дође до наплате менице, на овлашћењу попуни серијски број исте.

Уколико понуђач у понуди достави оштећену меницу (захефтану за менично овлашћење, пробушену бушачем, поцепану), попуњену, неоверену и непотписану, потписану од стране лица које није наведено у картону депонованих потписа, понуда ће бити одбијена као неприхватљива.

Наручилац може да реализује достављену меницу за озбиљност понуде уколико понуђач:

- повуче своју понуду после отварања понуде, или
- одбије да закључи уговор након што понуда понуђача буде изабрана или
- не достави потписан уговор у року не дужем од пет дана рачунајући од дана када му је достављен уговор на потписивање, осим у случају околности из тач. 18.2. из Упутства понуђачима како да сачине понуду, или
- не достави средство обезбеђења за добро извршење посла на начин како је предвиђено моделом уговора.

Понуђач може уместо Обрасца 6 и менице доставити банкарску гаранцију, неопозиву, без приговора, безусловну, наплативу на први позив, на износ од 5% од укупне вредности понуде без ПДВ-а, као средство за озбиљност понуде.

Банкарска гаранција мора важити 30 дана дуже од важења опције понуде.

Банкарска гаранција може бити уновчена:

- повуче своју понуду после отварања понуде, или
- одбије да закључи уговор након што понуда понуђача буде изабрана или
- не достави потписан уговор у року не дужем од пет дана рачунајући од дана када му је исти достављена потписивање, осим у случају околности из тач. 18.2. из Упутства понуђачима како да сачине понуду, или
- не достави средство обезбеђења за добро извршење посла на начин како је предвиђено моделом уговора.

Банкарска гаранција за озбиљност понуде ће бити враћена понуђачу, након закључења уговора, даном достављања банкарске гаранције или менице за добро извршење посла.

Уколико понуђач не достави тражено средство обезбеђења, понуда ће бити одбијена као неприхватљива.

**Понуђачи који су доставили понуду по предметној набавци, осим изабраног понуђача, су у обавези да у року од 10 дана од правоснажности Одлуке наручиоца, преузму средство обезбеђења за озбиљност понуде.**

**Уколико средство обезбеђења за озбиљност понуде не буде преузето у наведеном року, Наручилац ће исто вратити понуђачима путем поште. Наручилац неће сносити одговорност за средство обезбеђења за озбиљност понуде у случају да дође до губитка пошиљке или да иста буде оштећена приликом транспорта.**

## VI УПУТСТВО ПОНУЂАЧИМА КАКО ДА САЧИНЕ ПОНУДУ

### 1. Право учешћа у поступку јавне набавке и начин достављања доказа

- 1.1. Право учешћа имају сва заинтересована правна и физичка лица која испуњавају услове за учешће у поступку предвиђене ЗЈН (чл. 75. и 76.), а испуњеност услова се доказује достављањем доказа из члана 77. ЗЈН, у складу са Конкурсном документацијом.
- 1.2. Докази о испуњености услова из чл. 77. ЗЈН могу се достављати у неоввереним копијама, а наручилац може пре доношења одлуке о додели уговора захтевати од понуђача чија је понуда на основу извештаја комисије за јавну набавку оцењена као најповољнија, да достави на увид или оверену копију свих или појединих доказа, у року који не може бити дужи од пет дана од дана пријема писаног позива наручиоца да достави на увид оригинал или оверене фотокопије доказа о испуњености услова из чл. 75. и 76. ЗЈН.
- 1.3. Уколико понуђач чија је понуда оцењена као најповољнија не достави на увид оригинал или оверене фотокопије доказа, Наручилац ће одбити понуду као неприхватљиву, сходно чл. 79. ст. 3. ЗЈН.
- 1.4. Наручилац неће одбити понуду као неприхватљиву зато што не садржи доказ одређен ЗЈН или конкурсном документацијом, уколико понуђач наведе у својој понуди интернет страницу на којој су тражени подаци јавно доступни.
- 1.5. У складу са чланом 78. став 5. ЗЈН, понуђач који је уписан у регистар понуђача који води Агенција за привредне регистре, није дужан да приликом подношења понуде доказује испуњеност обавезних услова, односно у понуди не мора да доставља доказе из члана 75. став 1. тачке 1., 2. и 4. ЗЈН.  
Ради евиденције пристигле документације приликом отварања понуда, понуђачи могу доставити у понуди копију Решења о упису понуђача у регистар или да у понуди наведу податак да су извршили упис у Регистар понуђача.  
Наручилац ће приликом стручне оцене понуда извршити проверу Регистра понуђача на сајту Агенције за привредне регистре.
- 1.6. Ако понуђач има седиште у другој држави, наручилац може да провери да ли су документи којима понуђач доказује испуњеност тражених услова издати од стране надлежних органа те државе.
- 1.7. Ако понуђач није могао да прибави тражена документа у року за подношење понуда, због тога што она до тренутка подношења понуда нису могла бити издата по прописима државе у којој понуђач има седиште и уколико уз понуду приложи одговарјући доказ за то, наручилац ће дозволити понуђачу да накнадно достави тражена документа у примереном року.
- 1.8. Ако се у држави у којој понуђач има седиште не издају докази из чл. 77. ЗЈН понуђач може, уместо доказа, приложити своју писану изјаву, дату под кривичном и материјалном одговорношћу оверену пред судским или управним органом, јавним бележником или другим надлежним органом те државе.
- 1.9. Уколико понуђач намерава да извршење набавке делимично повери подизвођачу (у обрасцу 1. Образаца понуде - понуђач мора навести проценат укупне вредности набавке који ће поверити подизвођачу који не може бити већи од 50%, као и део предмета набавке који ће се извршити преко подизвођача.
- 1.10. Понуђач у потпуности одговара Наручиоцу извршење обавеза из поступка јавне набавке, без обзира на број подизвођача и исти је дужан да наручиоцу, на његов захтев, омогући присуп код подизвођача ради утврђивања испуњености услова
- 1.11. Подизвођач мора испуњавати услове из члана 75. ЗЈН (тачке 1., 2. и 4.).
- 1.12. Понуђач у понуди, за Подизвођача доставља доказе из члана 77. став 1. ЗЈН (тачке 1., 2. и 4.) као и из тачке 5. истог, за део набавке који ће извршити преко подизвођача.
- 1.13. Уколико је за извршење дела јавне набавке чија вредност не прелази 10 % укупне вредности јавне набавке потребно испунити обавезан услов из члана 75. став 1. тачка 5. ЗЈН, понуђач може доказати испуњеност тог услова преко подизвођача којем је поверио извршење тог дела набавке.
- 1.14. Наручилац може, на захтев подизвођача и где природа предмета набавке то дозвољава пренети доспела потраживања директно подизвођачу, за део набавке који се извршава преко тог подизвођача. У овом случају, Наручилац је дужан да омогући добављачу да приговори ако потраживање није доспело. Оваква правила поступања, не утичу на одговорност понуђача.
- 1.15. Добављач не може ангажовати као подизвођача лице које није навео у понуди, у суротном ће Наручилац реализовати средство обезбеђења и раскунути уговор осим ако би раскидом уговора претрпео знатну штету. У овом случају наручилац је дужан обавестити



- организацију надлежну за конкуренцију. Изузетак од овог правила постоји у случају кад, уколико је на страни подизвођача након подношења понуде настала трајнија неспособност плаћања, ако то лице испуњава све услове одређене за подизвођача, и уколико се добије претходна сагласност Наручиоца.
- 1.16. Уколико понуду поднесе Група понуђача (заједничка понуда) потребно је то навести у понуди (у обрасцу 1 Садржаја понуде). Сваки понуђач из Групе понуђача мора да испуни услове из члана 75. став 1. тачке 1., 2. и 4. ЗЈН, што доказује достављањем доказа из члана 77. ЗЈН, а остале услове из члана 76. ЗЈН испуњавају заједно, осим ако Наручилац из оправданих разлога не одреди другачије. Услов из члана 75. став 1. тачка 5. ЗЈН дужан је да испуни понуђач из групе понуђача којем је поверено извршење дела набавке, за који је неопходна испуњеност тог услова.
- 1.17. **Саставни део заједничке понуде је споразум** којим се понуђачи из групе међусобно и према Наручиоцу обавезују на извршење јавне набавке, а који обавезно садржи податке о:
- 1) податке о члану групе који ће бити носилац посла, односно који ће поднети понуду и који ће заступати групу понуђача пред наручиоцем и
  - 2) опис послова сваког од понуђача из групе понуђача у извршењу уговора.
- 1.18. Понуђачи који поднесу заједничку понуду одговарају неограничено солидарно према Наручиоцу.
- 1.19. Наручилац може да тражи од чланова групе понуђача да у понудама наведу имена и одговарајуће професионалне квалификације лица која ће бити одговорна за извршење уговора.
- 1.20. Задруга понуду може поднети самостално у своје име, а за рачун задругара или заједничку понуду у име задругара. Ако задруга подноси понуду у своје име, за обавезе из поступка јавне набавке и уговора о јавној набавци одговара задруга и задругари у складу са законом. Ако задруга подноси понуду у име задругара, за обавезе из поступка јавне набавке и уговора о јавној набавци неограничено солидарно одговарају задругари.
- 1.21. Уколико понуђач не докаже да испуњава обавезне и додатне услове за учешће у овом поступку јавне набавке, понуда ће бити одбијена као неприхватљива.

## 2. Конкурсна документација - измене, допуне и појашњења конкурсне документације

- 2.1. Уколико наручилац у року предвиђеном за подношење понуда измени или допуни конкурсну документацију, Наручилац ће без одлагања измене или допуне објавити на Порталу јавних набавки, Порталу јавних набавки града Београда и на својој интернет страници.
- 2.2. Ако наручилац измени или допуни конкурсну документацију осам или мање дана пре истека рока за подношење понуда, дужан је да продужи рок за подношење понуда.
- 2.3. У складу са чланом 63. став 2. ЗЈН заинтересовано лице може у писаном облику тражити од наручиоца додатне информације или појашњења у вези са припремањем понуде, при чему може да укаже наручиоцу и на евентуално уочене недостатке и неправилности у конкурсној документацији, и то најкасније 5 (пет) дана пре истека рока за подношење понуда, путем факса на број +381 11 366 4087 или електронским путем на e-mail [mirjana.zakovic@gsp.co.rs](mailto:mirjana.zakovic@gsp.co.rs), са назнаком «За набавку број ВНД-124/19». Наручилац ће одговор објавити на Порталу јавних набавки, Порталу јавних набавки града Београда и својој интернет страници у року од 3 (три) дана од дана пријема захтева. *Уколико последњи дан рока за објаву објашњења садржаја конкурсне документације пада у суботу, недељу, на државни празник или на дан када служба Наручиоца не ради, рок истиче првог наредног радног дана.*
- Уколико понуђач захтев за додатне информације или појашњења у вези са припремањем понуде достави након 15 часова сматраће се да их је Наручилац примио првог наредног радног дана од кога почиње да тече законски рок за достављање одговора (нпр. уколико понуђач достави захтев за додатне информације и појашњења у вези са припремањем понуде у петак у 15,15 часова, сматраће се да их је доставио у понедељак, осим уколико је реч о државном празнику или када служба наручиоца не ради, кад ће то бити први наредни радни дан).*
- 2.4. Тражење појашњења или додатних информација у вези са припремањем понуда, није дозвољено телефонским путем.
- 2.5. Ако је документ из поступка јавне набавке достављен од стране Наручиоца или понуђача путем факса или електронске поште, страна која је извршила достављање дужна је од друге стране да захтева да на исти начин потврди пријем тог документа, што је друга страна дужна и да учини када је то неопходно као доказ да је достављање извршено.
- 2.6. По истеку рока за подношење понуда, Наручилац не може да мења, нити да допуњује конкурсну документацију.

### 3. Језик понуде

- 3.1. Понуђачи сачињавају понуду на српском језику према захтевима из конкурсне документације.
- 3.2. Уколико понуђачи доставе делове понуде на страном језику (документа којима се доказује испуњеност обавезних и додатних услова, захтеваних Конкурсном документацијом), а уколико би Наручилац у поступку прегледа и оцене понуде утврдио да би део понуде требало да буде преведен на српски језик, одредиће понуђачу примерен рок (не дужи од 7 дана) у коме је дужан да изврши превод тог дела понуде, на српски језик, оверен од стране судског тумача.
- 3.3. За делове понуде који су на страном језику (техничка документација и сертификати) а уколико би Наручилац у поступку прегледа и оцене понуде утврдио да би део понуде требало да буде преведен на српски језик, одредиће понуђачу примерен рок (не дужи од 15 дана) у зависности од обима документације, у коме је дужан да изврши превод тог дела понуде на српски језик, оверен од стране судског тумача.
- 3.4. У случају спора, релевантна је верзија понуде дата на српском језику.

### 4. Подношење понуда, измене понуде и опозив понуде

- 4.1. Понуда мора бити припремљена и поднета у складу са позивом за подношење понуда и Конкурсном документацијом.
- 4.2. Понуђач понуду подноси непосредно или путем поште. Понуда се подноси у затвореној коверти или кутији, затвореној на начин да се приликом отварања са сигурношћу може утврдити да се први пут отвара.
- 4.3. Понуђач може да поднесе само једну понуду за једну или више партија.
- 4.4. Понуђач који је самостално поднео понуду, не може истовремено да учествује у заједничкој понуди или као подизвођач, нити да учествује у више заједничких понуда.
- 4.5. Наручилац је дужан да одбије све понуде које су поднете супротно забрани из претходног става (тач. 4.4.), сходно члану 87. став 5. ЗЈН.
- 4.6. У року за подношење понуда, понуђач може да измени, допуни или опозове своју понуду, на начин одређен за подношење понуда, односно тако што ће у затвореној коверти доставити допуну понуде са назнаком **"ДОПУНА/ИЗМЕНА ПОНУДЕ ЗА ЈАВНУ НАБАВКУ БР. ВНД-124/19"**. Допуна понуде мора бити достављена наручиоцу пре истека рока за подношење понуда на начин одређен за подношење понуда. У случају да понуђач жели да опозове достављену понуду, потребно је да опозив понуде достави наручиоцу пре истека рока за подношење понуда у затвореној коверти са назнаком **"ОПОЗИВ ПОНУДЕ ЗА ЈАВНУ НАБАВКУ БР. ВНД-124/19"**. Понуђач не може да опозове понуду након истека рока за подношење понуда.
- 4.7. Документација дата у понуди, по окончаном поступку, не враћа се понуђачу (изузев достављеног средства обезбеђења).

### 5. Трошкови припремања понуде

- 5.1. Трошкове припреме и подношења понуде сноси искључиво понуђач и не може тражити од наручиоца накнаду трошкова.
- 5.2. Ако поступак јавне набавке буде обустављен, из разлога који су на страни наручиоца, Наручилац је дужан да понуђачу надокнади трошкове прибављања средства обезбеђења, под условом да је понуђач доставио образац 4 у својој понуди.

### 6. Понуда са варијантама

- 6.1. Понуде са варијантама у било ком смислу нису дозвољене (варијанте цена, произвођача, каталожних бројева, цртежа, начина плаћања или рокова испоруке, начина тј. поступка израде или обраде, гарантних рокова и др.).

### 7. Поверљивост процеса

- 7.1. Процес оцењивања понуда до момента доношења одлуке сматра се поверљивим.
- 7.2. Информације које се односе на преглед, појашњење, оцењивање и поређење понуда, као и препорука за доделу уговора неће бити откривени понуђачима, нити било којој другој особи која није службено укључена у овај процес док се не донесе одлука о исходу тендера.
- 7.3. Свако настојање понуђача или његових агената да утичу на Наручиочево оцењивање понуда или одлуку о избору резултираће **ОДБИЈАЊЕМ** његове понуде.

## **8. Додатна објашњења, контрола и допуштене исправке**

- 8.1. Ради помоћи у прегледу, вредновању и упоређивању понуда, Наручилац може, у складу са одредбама чл. 93. став 1. ЗЈН, тражити од сваког понуђача додатна објашњења његове понуде, а може да врши контролу и (увид) код понуђача односно његовог подизвођача.
- 8.2. Наручилац не може да захтева, дозволи или понуди промену елемената понуде који су од значаја за примену критеријума за доделу уговора, односно промену којом би се понуда која је неодговарајућа или неприхватљива, учинила одговарајућом, односно прихватљивом, осим ако другачије не пролази из природе поступка јавне набавке.
- 8.3. Наручилац може уз сагласност понуђача да изврши исправке рачунских грешака уочених приликом разматрања понуде по окончаном поступку отварања понуда.
- 8.4. У случају разлике између јединичне и укупне цене, меродавна је јединична цена.
- 8.5. Уколико се понуђач не сагласи са исправком рачунских грешака, таква понуда биће оцењена као неприхватљива.

## **9. Неуобичајено ниска цена**

- 9.1. Наручилац може да одбије понуду због неуобичајено ниске цене, сходно члану 92. став 1. ЗЈН.
- 9.2. Уколико Наручилац оцени да понуда садржи неуобичајено ниску цену, дужан је да од Понуђача захтева детаљно образложење свих њених саставних делова које сматра меродавним сходно члану 92. став 3. ЗЈН.
- 9.3. За одговор из тачке 9.2 Наручилац ће понуђачу оставити рок од 5 дана од дана пријема захтева, за достављање разјашњења.
- 9.4. Наручилац је дужан да по добијању образложења из претходне тачке, провери меродавне саставне елементе понуде.

## **10. Критеријуми за доделу уговора**

- 10.1. Критеријум за доделу уговора је најнижа понуђена цена (по партијама предмета набавке). Резервни критеријум (уколико 2 или више понуђача доставе понуду са идентичном понуђеном ценом-по партијама предмета набавке):
  - I. Уколико 2 или више понуђача доставе понуду са идентичном понуђеном ценом (по партијама предмета набавке), предност при додели уговора ће имати понуда са краћим роком испоруке.
  - II. Уколико све понуде са идентичном понуђеном ценом (по партијама предмета набавке) имају и идентичан рок испоруке, предност при додели уговора ће имати понуда са дужим роком гарантног периода.

## **11. Разлози за одбијање понуде**

- 11.1. Понуда ће бити одбијена:
  - (1) уколико поседује битне недостатке
  - (2) уколико није одговарајућа
  - (3) уколико ограничава права Наручиоца
  - (4) уколико условљава права Наручиоца
  - (5) уколико ограничава обавезе понуђача
- 11.2. Наручилац може донети Одлуку о додели уговора понуђачу чија понуда садржи понуђену цену већу од процењене вредности јавне набавке ако није већа од упоредиве тржишне цене и ако су понуђене цене у свим одговарајућим понудама веће од процењене вредности јавне набавке.
- 11.3. Битни недостаци понуде су:
  - (6) уколико понуђач не докаже да испуњава обавезне услове за учешће
  - (7) уколико понуђач не докаже да испуњава додатне услове (у случају када су додатни услови прописани Конкурсном документацијом)
  - (8) уколико понуђач није доставио тражено средство обезбеђења
  - (9) уколико је понуђени рок важења понуде краћи од прописаног
  - (10) уколико понуда садржи друге недостатке због којих није могуће утврдити стварну садржину понуде или није могуће упоредити је са другим понудама
- 11.4. Благовремена понуда је понуда која је примљена од стране наручиоца у року одређеном у позиву за подношење понуда.
- 11.5. Одговарајућа понуда је понуда која је благовремена и за коју је утврђено да потпуно испуњава све техничке спецификације.
- 11.6. Прихватљива понуда је понуда која је благовремена, коју наручилац није одбио због битних недостатака, која је одговарајућа, која не ограничава, нити условљава права

наручиоца или обавезе понуђача и која не прелази износ процењене вредности јавне набавке.

## 12. Увид у документацију

- 12.1. Понуђач има право да изврши увид у документацију о спроведеном поступку јавне набавке после доношења одлуке о додели уговора, односно одлуке о обустави поступка о чему може поднети писмени захтев наручиоцу.
- 12.2. Наручилац је дужан да лицу из претходног става, омогући увид у документацију и копирање документације из поступка о трошку подносиоца захтева, у року од два дана од дана пријема писаног захтева, уз обавезу да заштити податке у складу са чланом 15. ЗЈН.

## 13. Захтев за заштиту права

- 13.1. Захтев за заштиту права подноси се Наручиоцу, а копија се истовремено доставља Републичкој комисији за заштиту права у поступцима јавних набавки (у даљем тексту: Републичка комисија).
- 13.2. Захтев за заштиту права може се поднети у току целог поступка јавне набавке, против сваке радње наручиоца, осим ако ЗЈН није другачије одређено.
- 13.3. Захтев за заштиту права којим се оспорава врста поступка, садржина позива за подношење понуда или конкурсне документације сматраће се благовременим ако је примљен од стране наручиоца најкасније седам дана пре истека рока за подношење понуда, без обзира наначин достављања и уколико је подносилац захтева у складу са чланом 63. став 2. овог закона указао наручиоцу на евентуалне недостатке и неправилности, а наручилац исте није отклонио.
- 13.4. Захтев за заштиту права којим се оспоравају радње које наручилац предузме пре истека рока за подношење понуда, а након истека рока од седам дана, сматраће се благовременим уколико је поднет најкасније до истека рока за подношење понуда.
- 13.5. После доношења одлуке о додели уговора, одлуке о закључењу оквирног споразума и одлуке о обустави поступка, рок за подношење захтева за заштиту права је десет дана од дана објављивања одлуке на Порталу јавних набавки, а пет дана од доношења одлуке о додели уговора на основу оквирног споразума у складу са чланом 40а овог закона.
- 13.6. Захтевом за заштиту права не могу се оспоравати радње наручиоца предузете у поступку јавне набавке ако су подносиоцу захтева били или могли бити познати разлози за његово подношење пре истека рока за подношење захтева из члана 149. ст. 3. и 4. ЗЈН, а подносилац захтева га није поднео пре истека тог рока.
- 13.7. Ако је у истом поступку јавне набавке поново поднет захтев за заштиту права од стране истог подносиоца захтева, у том захтеву се не могу оспоравати радње наручиоца за које је подносилац захтева знао или могао знати приликом подношења претходног захтева.
- 13.8. Наручилац објављује обавештење о поднетом захтеву за заштиту права на Порталу јавних набавки и на својој интернет страници најкасније у року од два дана од дана пријема захтева за заштиту права.
- 13.9. У случају поднетог захтева за заштиту права наручилац не може донети одлуку о додели уговора, одлуку о закључењу оквирног споразума, одлуку о признавању квалификације и одлуку о обустави поступка, нити може закључити уговор о јавној набавци пре доношења одлуке о поднетом захтеву за заштиту права, осим у случају преговарачког поступка из члана 36. став 1. тачка 3) овог закона.
- 13.10. Одговорно лице наручиоца може донети одлуку да наручилац предузме активности наведен у претходном ставу пре доношења одлуке о поднетом захтеву за заштиту права, када би задржавање активности наручиоца у поступку јавне набавке, односно у извршењу уговора о јавној набавци проузроковало велике тешкоће у раду или пословању наручиоца које су несразмерне вредности јавне набавке, а која мора бити образложена.
- 13.11. Републичка комисија, на предлог наручиоца, може дозволити наручиоцу да предузме наведених активности из става 13.9. пре доношења одлуке о поднетом захтеву за заштиту права, када би задржавање активности наручиоца у поступку јавне набавке, односно у извршењу уговора о јавној набавци значајно угрозило интерес Републике Србије.
- 13.12. Одредбама члана 151. ЗЈН одређено је шта захтев за заштиту права садржи.
- 13.13. Ако поднети захтев за заштиту права не садржи све обавезне елементе из члана 151. став 1., наручилац ће такав захтев одбацити закључком.
- 13.14. Против закључка наручиоца из члана 151. став 2. ЗЈН подносилац захтева може у року од три дана од дана пријема закључка поднети жалбу Републичкој комисији, док копију жалбе истовремено доставља наручиоцу.
- 13.15. Сходно одредбама члана 156. ЗЈН, подносилац захтева за заштиту права је дужан да на Рачун буџета Републике Србије број: 840-30678845-06 уплати таксу у износу од:

- 120.000,00 динара ако се захтев за заштиту права подноси пре отварања понуда или ако процењена вредност јавне набавке, односно понуђена цена понуђача којем је додељен уговор није већа од 120.000.000,00 динара;
- 0,1 % процењене вредности јавне набавке, односно понуђене цене понуђача којем је додељен уговор, ако је та вредност већа од 120.000.000,00 динара.

Шифра плаћања: 153 или 253; позив на број: ВНД-124/19; сврха уплате: Такса за ЗЗП; ЈКП ГСП Београд са назнаком набавке бр. ВНД-124/19; Корисник: Буџет Републике Србије.

- 13.16. Увид у ближе информације о подношењу захтева за заштиту права понуђачи могу извршити на сајту Републичке Комисије за заштиту права у поступцима јавних набавки - <http://www.kjn.gov.rs/ci/uputstvo-o-uplati-republicke-administrativne-takse.html>.

#### **14. Предност за добро домаћег порекла**

- 14.1. У случају примене критеријума најниже понуђене цене, а у ситуацији када постоје понуде понуђача који нуде добра домаћег порекла и понуде понуђача који нуде добра страног порекла, наручилац ће изабрати понуду понуђача који нуди добро домаћег порекла под условом да његова понуђена није преко 5 % већа у односу на најнижу понуђену цену понуђача који нуди добра страног порекла, сходно чл. 86. став 4. ЗЈН. Уверење се мора односити на Наручиоца, број јавне набавке, назив предмета јавне набавке и мора бити издато на основу спецификације Наручиоца из техничких услова.
- 14.2. У понуђену цену страног понуђача урачунавају се и царинске даџбине.
- 14.3. Када понуђач достави доказ да нуди добра домаћег порекла, наручилац ће пре рангирања понуда, позвати све остале понуђаче чије су понуде оцењене као прихватљиве да се изјасне да ли нуде добра домаћег порекла и да доставе доказ.
- 14.4. Доказ о домаћем пореклу добара која се нуде у поступку јавне набавке, доставља се уз понуду. Доказ о домаћем пореклу добара издаје Привредна комора Србије на писани захтев подносиоца захтева, у складу са прописима којима се уређује царински систем, сходно Правилнику о начину доказивања испуњености услова да су понуђена добра домаћег порекла (Сл. гл. РС 33/2013).
- 14.5. Предност дата домаћим понуђачима, који нуде добра домаћег порекла, остварује се само у односу на државе које нису чланице ЕУ, у складу са одредбама члана 86. став 1.-4. ЗЈН (предност се не примењује у односу на државе потписнице СЕФТА споразума, сходно члану 86. став 10. ЗЈН).

#### **15. Поверљивост понуде**

- 15.1. Понуђач не може да означи поверљивим следеће податке:
- Цене из понуде, опцију понуде, рок испоруке, услове и начин плаћања и гарантни период
  - Произвођача понуђених добара, каталожке бројеве произвођача и земљу порекла
  - Доказе о испуњености услова из члана 75. и 76. ЗЈН.
- 15.2. Податке које сматра поверљивим треба осенчити и написати «поверљиво». Уколико је цео документ (цео лист) поверљив у заглављу документа написати поверљиво и оверити печатом.
- 15.3. Податке које понуђач означи поверљивим, означава само поверљивост податка у односу на остале учеснике на тендеру, а не може да значи поверљивост у односу на Наручиоца.
- 15.4. Наручилац је дужан да чува све податке о понуђачима садржане у понуди које је као такве, у складу са законом, понуђач означио као поверљиве.
- 15.5. Наручилац је дужан да одбије давање информације која би значила повреду поверљивости података добијених у понуди.
- 15.6. Наручилац је дужан да чува као пословну тајну имена, заинтересованих лица, понуђача и подносилаца пријава, као и податке о поднетим понудама, односно пријавама, до отварања понуда, односно пријава.
- 15.7. Неће се сматрати поверљивим докази о испуњености обавезних услова, цена и други подаци из понуде који су од значаја за примену елемената критеријума и рангирање понуде.
- 15.8. Наручилац у конкурсној документацији може захтевати заштиту поверљивости података које понуђачима ставља на располагање, укључујући и њихове подизвођаче.
- 15.9. Наручилац може условити преузимање конкурсне документације потписивањем изјаве или споразума о чувању поверљивих података уколико ти подаци представљају пословну тајну у смислу закона којим се уређује заштита пословне тајне или представљају тајне податке у смислу закона којим се уређује тајност података.
- 15.10. Лице које је примило податке одређене као поверљиве дужно је да их чува и штити, без обзира на степен те поверљивости.

## **16. Попуњавање образаца**

- 16.1. Обрасци дати у конкурсној документацији попуњавају се, потписују и оверавају од стране овлашћеног лица понуђача или овлашћеног представника понуђача у случају подношења заједничке понуде.
- 16.2. Попуњавање образаца и Модела уговора није дозвољено графитном оловком, пенкалом или фломастером. Уколико понуђач начини грешку у попуњавању образаца датих у конкурсној документацији, свака исправка (бељење или подебљавање бројева и слова) мора бити оверена и парафирана од стране одговорног лица понуђача.
- 16.3. Уколико понуђач наступа са Групом понуђача (заједничка понуда), попуњавање, потписивање и овера образаца у конкурсној документацији врши се у складу са споразумом којим се понуђачи из групе међусобно и према наручиоцу обавезују на извршење јавне набавке, а који је саставни део заједничке понуде (**осим образаца 5 и 7 који морају потписати сви чланови групе посебно - наведене образце копирати онолико пута колико има понуђача у Заједничкој понуди**).
- 16.4. Уколико понуђач наступа са подизвођачем, попуњавање, потписивање и оверу образасца у конкурсној документацији врши понуђач.

## **17. Присуствовање јавном отварању понуда**

- 17.1. Отварање понуда је јавно.
- 17.2. Пре почетка отварања понуда, представник понуђача који ће присуствовати поступку отварања понуда и активно учествовати, дужан је да Комисији за јавну набавку преда писано пуномоћје/овлашћење.
- 17.3. Пуномоћје/овлашћење на основу кога ће присутни представник доказати овлашћење за активно учешће у поступку јавног отварања понуда (увид у понуде, давање примедби на поступак отварања, оверавање пристиглих понуда, потписивање и преузимање Записника по завршеном отварању, итд...) мора бити оверено печатом и потписано од стране овлашћеног лица понуђача.
- 17.4. Уколико представник понуђача не достави наведено пуномоћје/овлашћење, представник ће бити третиран као општа јавност и неће моћи да активно учествују у поступку отварања.
- 17.5. Уколико отварању понуда присуствује законски заступник понуђача, неопходно је да се као такав легитимише путем извода из АПР-а и личног документа (лична карта, пасош, возачка дозвола и др.). Уколико понуђач не достави наведени извода из АПР-а, Комисија ће, пре почетка отварања понуда, извршити проверу податка на сајту Агенције за привредне регистре.

## **18. Рок за закључење уговора**

- 18.1. Наручилац је дужан да уговор о јавној набавци достави понуђачу којем је уговор додељен у року од осам дана од дана протекла рока за подношење захтева за заштиту права.
- 18.2. Понуђач је дужан да потписани уговор достави наручиоцу у року не дужем од пет дана рачунајући од дана када му је достављен уговор на потписивање, осим у случају оправданих разлога, тј. објективних околности када рок може бити дужи о чему је понуђач дужан обавестити наручиоца.
- 18.3. Наручилац може и пре истека рока за подношење захтева за заштиту права закључити уговор о јавној набавци:
  - на основу оквирног споразума
  - у случају примене преговарачког поступка из чл. 36. став 1. тач. 3) ЗЈН
  - у случају примене система динамичке набавке
  - у случају поступка јавне набавке мале вредности из чл. 39. став 6. ЗЈН
  - ако је поднета само једна понуда, осим у преговарачком поступку без објављивања позива за подношење понуда
- 18.4. Ако је захтев за заштиту права поднет након закључења уговора у складу са чланом 112. став 2. ЗЈН наручилац не може извршити уговор о јавној набавци до доношења одлуке о поднетом захтеву за заштиту права, осим ако Републичка комисија на предлог наручиоца не одлучи другачије или уколико Одговорно лице наручиоца донесе одлуку да наручилац предузме горе наведене активности, када би задржавање активности наручиоца у поступку јавне набавке, односно у извршењу уговора о јавној набавци проузроковало велике тешкоће у раду или пословању наручиоца које су несразмерне вредности јавне набавке, а која мора бити образложена.
- 18.5. Уколико Наручилац не достави потписан Уговор понуђачу у року из става 18.2., понуђач није дужан да потпише уговор што се неће сматрати одустајањем од понуде и не може због тога сносити било какве последице, осим ако је поднет благовремен захтев за заштиту права.

18.6. Уколико понуђач не достави потписан уговор у року не дужем од пет дана рачунајући од дана када му је достављен уговор на потписивање, осим у случају околности из тач. 18.2., сматраће се да је одустао од потписивања уговора и наручилац ће реализовати достављено средство обезбеђења за озбиљност понуде.

## **19. Валута и начин на који мора бити наведена и изражена цена у понуди и начин промене уговорене цене**

19.1. Вредности се у поступку јавне набавке исказују у динарима.

19.2. Понуђач је дужан да у обрасцу понуде наведе укупну цену у динарима, без ПДВ-а, а која укључује и све зависне трошкове који прате извршење набавке.

19.3. Ако понуђена цена укључује увозну царину и друге дажбине, понуђач је дужан да тај део одвојено исказе у динарима.

19.4. Промена уговорене цене могућа је након протеча 3 месеца од дана потписивања уговора за проценат раста или пада за више од 5% вредности динара у односу на ЕУР-о од дана потписивања уговора по просечном средњем курсу НБС-а (ЕУР-а/ДИН) за месец који предходи месецу у коме је поднет захтев за промену цена (просечан месечни девизни курс узима се са званичног сајта НБС).

19.5. Уколико у току уговореног периода на тржишту наступе наведене околности, Продавац има право да по једном од основа наведених у структури цене поднесе захтев за промену цене.

19.6. Накнаду за коришћење патента као и одговорност за повреду заштићених права интелектуалне својине трећих лица сноси искључиво понуђач.

## **20. Поштовање обавеза које произилазе из важећих прописа о заштити на раду, запошљавању и условима рада и заштите животне средине и да нема забрану обављања делатности која је на снази у време подношења понуда**

20.1. Понуђач је дужан да при састављању своје понуде поштује обавезе које произилазе из важећих прописа о заштити на раду, запошљавању и условима рада, заштити животне средине, да нема забрану обављања делатности која је на снази у време подношења понуде.

## **21. Негативне референце**

21.1. Сходно члану 82. ЗЈН, Наручилац може одбити понуду понуђача уколико поседује доказ да је понуђач у претходне три године пре објављивање позива за подношење понуда у поступку јавне набавке:

1) поступао супротно забрани из чл. 23. и 25. ЗЈН

2) учинио повреду конкуренције;

3) доставио неистините податке у понуди или без оправданих разлога одбио да закључи уговор о јавној набавци, након што му је уговор додељен;

4) одбио да достави доказе и средства обезбеђења на шта се у понуди обавезао.

21.2. Наручилац може одбити понуду уколико поседује доказ који потврђује да понуђач није испуњавао своје обавезе по раније закљученим уговорима о јавним набавкама који су се односиле на добра која су предмет ове набавке, за период од претходне три године пре објављивање позива за подношење понуда.

Доказ из става 1. ове тачке може бити:

1) правоснажна судска одлука или коначна одлука другог надлежног органа;

2) исправа о реализованом средству обезбеђења испуњења обавеза у поступку јавне набавке или испуњења уговорних обавеза;

3) исправа о наплаћеној уговорној казни;

4) рекламације потрошача, односно корисника, ако нису отклоњене у уговореном року;

5) извештај надзорног органа о изведеним радовима који нису у складу са пројектом, односно уговором;

6) изјава о раскиду уговора због неиспуњења битних елемената уговора дата на начин и под условима предвиђеним законом којим се уређују облигациони односи;

7) доказ о ангажовању на извршењу уговора о јавној набавци лица која нису означена у понуди као подизвођачи, односно чланови групе понуђача;

21.3. Наручилац може одбити понуду ако поседује доказ из тачке 21.2. став 2. 1) ове тачке (правоснажна судска одлука или коначна одлука другог надлежног органа) који се односи на поступак који је спровео или уговор који је закључио и други наручилац ако је предмет јавне набавке истоврстан.

## **22. Измене података код понуђача, пре закључења Уговора**

22.1. Уколико након отварања понуда дође до промене у пословном имену понуђача, седишту понуђача (улица, број), правној форми, промени генералног директора/директора, односно

лица које ће потписати Уговор, понуђач мора одмах о томе обавестити Наручиоца писаним путем на адресу Кнегиње Љубице 29, 11000 Београд или путем факса број +381 11 366-4087.

### **23. Измена током трајања уговора**

- 23.1. Наручилац може након закључења уговора о јавној набавци без спровођења поступка јавне набавке повећати обим предмета набавке, с тим да се вредност уговора може повећати максимално до 5% од укупне вредности првобитно закљученог уговора, при чему укупна вредност повећања уговора не може да буде већа од 5.000.000,00 динара, односно 10.000.000,00 динара за наручиоце из области водопривреде, енергетике, саобраћаја и поштанских услуга, под условом да је та могућност јасно и прецизно наведена.
- 23.2. Након закључења уговора о јавној набавци наручилац може да дозволи промену цене и других битних елемената уговора из објективних разлога који морају бити јасно и прецизно одређени у конкурсној документацији, уговору о јавној набавци, односно предвиђени посебним прописима. Променом цене не сматра се усклађивање цене са унапред јасно дефинисаним параметрима у уговору и конкурсној документацији.
- 23.3. У овим случајевима наручилац је дужан да донесе одлуку о измени уговора и да у року од три дана од дана доношења исту објави на Порталу јавних набавки.
- 23.4. Неће се сматрати изменом уговора, исправка рачунских и других техничких грешака у уговору.

### **24. Обавезе за изабраног понуђача**

#### **24.1. Гарантни лист (уколико произвођач понуђаних добара исти издаје)**

Изабрани понуђач се обавезује да приликом испоруке добара, Купцу достави гарантни лист (уколико произвођач понуђаних добара исти издаје) са условима гаранције и детаљним упутством за пријемну магацинску контролу о препознавању оригиналности предметних добара и проверу њихове саобразности са декларисаним квалитетом и издатом гаранцијом.

#### **24.2. Доказ о пореклу испоручених добара**

Изабрани понуђач је у обавези да, у било ком тренутку испоруке, на захтев Наручиоца достави доказ о пореклу испоручених добара.

У циљу провере порекла испоручених добара увозног порекла Наручилац задржава право да од изабраног понуђача захтева да Наручиоцу достави Пакинг листу и Царинску исправу.

- 24.3. Изабрани понуђач је у обавези да, за партије за које закључује уговор са Наручиоцем, испуни све обавезе предвиђене техничким описом за ову набавку (Технички услови из садржаја конкурсне документације са свим нормама и захтевима, прописаним за предметну набавку, чиниће предмет Уговора и његов су саставни део).

### **СРЕДСТВА ОБЕЗБЕЂЕЊА**

#### **24.1. ЗА ДОБРО ИЗВРШЕЊЕ ПОСЛА**

Понуђач коме је додељен уговор, средство обезбеђења за добро извршење посла, доставља у складу са одговарајућим чланом модела уговора.

Детаљно упутство и начин на који се доставља тражено средство обезбеђења, описано је у одговарајућем члану модела уговора.

#### **24.2. ЗА ОТКЛАЊАЊЕ НЕДОСТАКА У ГАРАНТНОМ РОКУ**

Понуђач коме је додељен уговор, средство обезбеђења за отклањање недостатака у гарантном року, доставља у складу са одговарајућим чланом модела уговора.

Детаљно упутство и начин на који се доставља тражено средство обезбеђења, описано је у одговарајућем члану модела уговора.



## **VII ОБРАЗАЦ ПОНУДЕ И ОСТАЛИ ОБАВЕЗНИ ОБРАСЦИ КОЈЕ ЈЕ ПОНУЂАЧ ДУЖАН ДА ДОСТАВИ УЗ ПОНУДУ**

### **Напомена: ПОНУДА мора бити достављена на ОБРАСЦИМА 1-8 или на обрасцима идентичне садржине**

#### **1) ОПШТИ ПОДАЦИ О ПОНУЂАЧУ/ПОДИЗВОЂАЧУ/ЗАЈЕДНИЧКА ПОНУДА - Образац 1**

Образац општих података о понуђачу/подизвођачу/заједничка понуда попуњава, потписује и оверава понуђач или овлашћени представник понуђача у случају заједничке понуде - Образац 1. Уколико понуђач намерава да извршење набавке делимично повери подизвођачу потребно је да у обрасцу 1 наведе све податке о подизвођачу (пословно име или скраћени назив из одговарајућег регистра, адреса седишта, матични број, ПИБ, лице за контакт, телефон, факс, део набавке који ће бити поверен подизвођачу и податак о проценту укупне вредности набавке који ће поверити подизвођачу). Образац 1 копирати онолико пута колико има подизвођача у понуди и за сваког навести све податке.

У случају подношења заједничке понуде (Група понуђача), потребно је Образац 1 копирати онолико пута колико има понуђача у Заједничкој понуди и у наведеном обрасцу (образац 1 - Општи подаци о понуђачу), у рубрици подаци о понуђачу попунити све податке о сваком понуђачу понаособ.

У случају подношења заједничке понуде, (Група понуђача) уз Образац 1 доставља споразум којим се понуђачи из групе међусобно и према наручиоцу обавезују на извршење јавне набавке, а који обавезно садржи податке о:

- 1) податке о члану групе који ће бити носилац посла, односно који ће поднети понуду и који ће заступати групу понуђача пред наручиоцем и
- 2) опис послова сваког од понуђача из групе понуђача у извршењу уговора.

#### **2) ОБРАЗАЦ ПОНУДЕ - Образац 2**

**Понуђач доставља понуду за онолико партија за колико је заинтересован.**

**У обрасцу понуде понуђач је дужан да понуди све ставке из конкретне партије за коју конкурише.**

У обрасцу понуде понуђач мора да попуни све захтеване податке (назив произвођача понуђеног добра, земљу порекла понуђеног добра, каталожки број произвођача понуђеног добра, рок испоруке, начин и рок плаћања, гарантни период, опција понуде и цене) - за партије за које понуђач доставља понуду.

Све стране обрасца понуде попуњава, потписује и оверава понуђач или овлашћени представник понуђача у случају заједничке понуде - за партије за које понуђач доставља понуду.

*Након закључења уговора о јавној набавци наручилац може да дозволи промену цене или других битних елемената уговора (рокова испоруке, начина и рокова плаћања, гарантног периода) само из објективних разлога који нису постојали у моменту закључења уговора и на које уговорне стране нису могле утицати својом вољом (нпр. ванредне околности, измена законских прописа који су у вези са предметом уговора, велике осцилације цена на тржишту..)*

#### **а) Цене у понуди**

Све цене морају бити изражене у српским динарима и са урачунатим зависним трошковима набавке на паритету магацин ГСП-а.

Уколико понуђач у својој понуди наведе попусте и/или посебне погодности, ти попусти/посебне погодности неће бити од утицаја приликом избора најповољније понуде, уколико нису укалкулисани у саму понуду (дату цену).

Уколико понуђач исказе цену у страном валути, а наручилац ту могућност није предвидео конкурсном документацијом, понуда ће бити одбијена као неприхватљива.

Уколико цене буду различито исказане у образцу понуде (Образцу 2), образцу структуре цена (Образцу 3) и образцу модела уговора (Образцу 8), меродавним ће се сматрати цене дате у образцу понуде (Образцу 2).

#### **б) Начин плаћања и рокови плаћања**

Рок одложеног плаћања је **45 дана** од дана достављања исправне фактуре Наручиоцу.

Сваки понуђени рок дужи од 45 дана, биће рок од 45 дана.

Наручилац не издаје финансијске гаранције плаћања.

Наручилац не прихвата никакво додатно условљавање од стране понуђача по питању услова, рока и начина плаћања.

### **в) Рокови испоруке**

Најдужи рок испоруке, за све партије, који наручилац може да прихвати је **30 дана** од пријема писаног позива наручиоца.

Наручилац не прихвата никакво додатно условљавање од стране понуђача по питању рока испоруке.

Место испоруке добара је на адреси Наручиоца.

Понуђач сноси све трошкове и ризике у вези са допремањем добара до места одређења.

### **г) Рок важења понуде (опција понуде)**

Рок важења понуде не може бити краћи од **60 дана** од дана јавног отварања понуда.

Понуда у којој није дат рок важности понуде (опција понуде) као и понуда која има краћи рок важења од минимално захтеваног у претходном ставу биће одбијена као неприхватљива

### **д) Гарантни период**

Минимални гарантни период, **за партије 1-4 и 11-15**, који је Наручилац спреман да прихвати је **60 000 km** пређених рачунајући од дана уградње предметних добара.

Минимални гарантни период, **за партије 5-10**, који је Наручилац спреман да прихвати је **12 месеци** рачунајући од дана испоруке предметних добара.

## **3) СТРУКТУРА ЦЕНЕ - Образац 3**

Понуђач уз понуду доставља Образац структуре цене (Образац 3) у складу са чланом 12. Правилника о обавезним елементима конкурсне документације у поступцима јавних набавки начину доказивања испуњености услова (Сл.гласник РС 86/15). У обрасцу структуре цене по потреби наводе се основни елементи понуђене цене:

- 1) цена (јединична и укупна) са и без ПДВ-а;
- 2) процентуално учешће одређене врсте трошкова у случају када је наведени податак неопходан ради усклађивања цене током периода трајања уговора, односно оквирног споразума (учешће трошкова материјала, рада, енергената и др.). (понуђач сам одлучује које елементе ће навести и исказати у динарима).

Сматраће се да је сачињен образац структуре цене, уколико су основни елементи понуђене цене садржани у обрасцу понуде.

Образац структуре цене попуњава, потписује и оверава понуђач или овлашћени представник понуђача у случају заједничке понуде - Образац 3.

Уколико Понуђач уз понуду достави **потписан и оверен али непопуњен образац структуре цене**, понуда неће бити одбијена као неприхватљива али **понуђач неће имати право** да се након закључења уговора примене одредбе члана 115. став 2. ЗЈН (уколико у току уговореног периода на тржишту наступе околности предвиђене одговарајућим чланом уговора, Понуђач има право да по једном од основа наведених у структури цене поднесе захтев за промену цене).

Уколико је образац структуре цене потписан и оверен **али непопуњен или делимично попуњен** (није наведен ниједан од елемената који утичу на формирање понуђене цене) Понуђач неће имати право да поднесе захтев за промену цене.

Уколико Понуђач уз понуду достави **потписан и оверен и попуњен образац структуре цене** - Образац 3, потребно је да у обрасцу 3 наведе све елементе који утичу на формирање понуђене цене (понуђач сам одлучује које елементе ће навести и исказати у динарима).

У складу са елементима које понуђач буде навео у образцу 3, стиче право да се након закључења уговора примене одредбе члана 115. став 2. ЗЈН (уколико у току уговореног периода на тржишту наступе околности предвиђене одговарајућим чланом уговора, Понуђач има право да по једном од основа наведених у структури цене поднесе захтев за промену цене).

За сваку ставку у оквиру партије потребно је уписати следеће:

- Број партије на коју се односи структура цене - **колона 1**,
- Редни број ставке на коју се односи структура цене - **колона 2**,
- Јединичну цену без ПДВ-а - **колона 3**,
- Износ за сваки од трошкова који чини наведену јединичну цену (понуђач сам одлучује које елементе ће навести и исказати у динарима - нпр. набавна цена, трошкови испоруке, монтаже, царине, превоза, материјала, радне снаге... итд.). Збир свих наведених трошкова треба да чини јединичну цену без ПДВ-а - **колона 4**,
- Стопу ПДВ-а (у процентима) - **колона 5**,
- Износ ПДВ-а на наведену јединичну цену - **колона 6**,
- Износ укупне цене без ПДВ-а (јединична цена x количина) - **колона 7**,
- Износ ПДВ-а на укупну цену - **колона 8**,

- Износ укупне цене са ПДВ-ом - **колона 9**.

Потребно је да понуђач прикаже структуру цене за сваку партију/ставку посебно.

Дозвољено је да Понуђач Образац 3 копира онолико пута колико је потребно.

Цене наведене у Обрасцу 3 морају одговарати ценама наведеним у Обрасцу понуде.

**Уколико Понуђач уз понуду не достави Образац 3 или достави Образац 3 који није потписан и оверен, понуда ће бити оцењена као неприхватљива.**

#### **4) ОБРАЗАЦ ТРОШКОВА ПРИПРЕМЕ ПОНУДЕ - Образац 4**

Понуђач може да у оквиру понуде достави укупан износ и структуру трошкова припремања понуде.

Понуђач попуњава, потписује и оверава, а у случају заједничке понуде овлашћени представник Образац трошкова припреме понуде - Образац 4, уколико понуђач доставља образац трошкова.

Образац треба да садржи трошкове прибављања средстава обезбеђења.

Сходно одредбама члана 88. ЗЈН понуђач може да у оквиру понуде достави укупан износ и структуру трошкова припремања понуде. Трошкове припремања понуде сноси искључиво понуђач и не може тражити од наручиоца накнаду трошкова. Ако је поступак јавне набавке обустављен из разлога који су на страни наручиоца, наручилац је дужан да понуђачу надокнади трошкове прибављања средстава обезбеђења, под условом да је понуђач доставио образац 4 у својој понуди.

Уколико понуђач у понуди не достави Образац 4 или га не достави на начин како је то захтевано, наручилац неће бити у обавези да надокнади трошкове припремања понуде ако обустави поступак јавне набавке из разлога који су на страни наручиоца.

#### **5) ОБРАЗАЦ ИЗЈАВЕ О НЕЗАВИСНОЈ ПОНУДИ - Образац 5**

Понуђач потписује и оверава печатом, **а у случају заједничке понуде сви чланови групе потписују и оверавају печатом**, изјаву којом потврђује под пуном материјалном и кривичном одговорношћу, да је понуду поднео независно, без договора са другим понуђачима или заинтересованим лицима - Образац 5.

У случају постојања основане сумње у истинитост изјаве о независној понуди, Наручилац ће одмах обавестити организацију надлежну за заштиту конкуренције. Организација надлежна за заштиту конкуренције, може понуђачу, односно заинтересованом лицу изрећи меру забране учешћа у поступку јавне набавке ако утврди да је понуђач, односно заинтересовано лице повредило конкуренцију у поступку јавне набавке у смислу закона којим се уређује заштита конкуренције. Мера забране учешћа у поступку јавне набавке може трајати до три године. Повреда конкуренције представља негативну референцу, у смислу члана 82. став 1. тачка 2. Закона.

#### **6) МЕНИЧНО ПИСМО-ОВЛАШЋЕЊЕ ЗА ОЗБИЉНОСТ ПОНУДЕ - Образац 6**

Понуђач попуњава, потписује и оверава, а у случају заједничке понуде овлашћени представник, Образац менично писмо-овлашћење за озбиљност понуде (које мора бити потписано од стране овлашћеног лица из картона депонованих потписа) - Образац 6.

**Уз Образац меничног писма потребно је доставити:**

- бланко сопствену меницу (само потписана од стране овлашћеног лица из картона депонованих потписа и оверена печатом понуђача)
- картон депонованих потписа (из пословне банке понуђача)

Приликом стручне оцене понуда, Наручилац ће извршити проверу код Народне Банке Србије, да ли је достављена меница наведеног серијског броја регистрована.

Уколико се након провере утврди да достављена меница наведеног серијског броја није регистрована, **Наручилац ће понуђачу оставити рок не дужи од 3 дана**, да достави доказ да је иста регистрована, у супротном, понуда ће бити одбијена као неприхватљива.

Менично овлашћење треба да гласи на износ од минимум 5% од укупне вредности понуде (укупна вредност свих понуђених партија) без ПДВ-а.

Меница и менично писмо-овлашћење морају бити потписани од стране лица које је наведено у картону депонованих потписа и морају бити оверени печатом понуђача.

Бланко сопствена меница за озбиљност понуде ће бити враћена понуђачу, након закључења уговора, даном достављања менице за добро извршење посла.

Понуђач може уместо Обрасца 6 и менице доставити банкарску гаранцију, неопозиву, без приговора, безусловну, наплативу на први позив, на износ од минимум 5% укупне вредности понуде (укупна вредност свих понуђених партија) без ПДВ-а, као средство за озбиљност понуде.

#### **7) ИЗЈАВА ПОНУЂАЧА О ПОШТОВАЊУ ОБАВЕЗА ИЗ ВАЖЕЋИХ ПРОПИСА О ЗАШТИТИ НА РАДУ, ЗАПОШЉАВАЊУ И УСЛОВИМА РАДА, ЗАШТИТИ ЖИВОТНЕ СРЕДИНЕ, ДА НЕМА ЗАБРАНУ ОБАВЉАЊА ДЕЛАТНОСТИ КОЈА ЈЕ НА СНАЗИ У ВРЕМЕ ПОДНОШЕЊА ПОНУДА - Образац 7**

Образац изјаве о поштовању обавеза из важећих прописа о заштити на раду, запошљавању и условима рада, заштити животне средине, да нема забрану обављања делатности која је на снази у време подношења понуде - Образац 7.

**Уколико понуду подноси група понуђача, Изјава мора бити потписана од стране овлашћеног лица сваког понуђача из групе понуђача и оверена печатом (сваки од понуђача доставља посебну изјаву).**

Уколико понуђач у понуди не достави Образац 7 или га не достави на начин како је то захтевано понуда ће бити одбијена као неприхватљива.

### **8) МОДЕЛ УГОВОРА - Образац 8**

Понуђач а у случају заједничке понуде овлашћени представник, попуњава заглавље модела уговора (тачка 1 модела уговора), потписује исти и оверава. Може да попуни и битне елементе уговора, за партије за које доставља понуду - цене, назив произвођача понуђеног добра, земљу порекла понуђеног добра, каталожки број понуђеног добра, рок испоруке, начин и рок плаћања, гарантни период.

Уколико исти не буду попуњени, а попуњени су у Обрасцу понуде, биће меродавни подаци из понуде.

**ПОНУДА КОЈА НЕ САДРЖИ СВЕ ОБРАСЦЕ, ОСИМ ОБРАЗЦА 1 - ОПШТИ ПОДАЦИ О ПОНУЂАЧУ/ПОДИЗВОЂАЧУ/ЗАЈЕДНИЧКА ПОНУДА (уколико се подаци из образаца 1 могу утврдити из остале документације) или ОБРАЗЦА 4 - ТРОШКОВИ ПРИПРЕМАЊА ПОНУДЕ или ОБРАЗЦА 6 - МЕНИЧНО ПИСМО-ОВЛАШЋЕЊЕ ЗА ОЗБИЉНОСТ ПОНУДЕ (уколико Наручилац остави додатни рок за достављање Образаца 6 или уколико понуђач у понуди достави банкарску гаранцију као средство финансијског обезбеђења за озбиљност понуде), ИЛИ ОБРАСЦЕ КОЈИ СУ ИДЕНТИЧНИ НАВЕДЕНИМ ОБРАСЦИМА, ДОКАЗЕ И ЗАХТЕВЕ ДЕФИНИСАНЕ КОНКУРСНОМ ДОКУМЕНТАЦИЈОМ БИЋЕ ОДБИЈЕНА КАО НЕПРИХВАТЉИВА. НАРУЧИЛАЦ НЕЋЕ ОДБИТИ ПОНУДУ У СИТУАЦИЈИ КАДА ИЗ ПОНУДЕ МОЖЕ УТВРДИТИ ИСПУЊЕНОСТ ЗАХТЕВАНОГ УСЛОВА (нпр. ако се подаци налазе у једном од образаца, а не налазе се у другом обрасцу).**

## **VIII ТЕНДЕРСКИ ОБРАСЦИ**

<b>ОПШТИ ПОДАЦИ О ПОНУЂАЧУ/ПОДИЗВОЂАЧУ/ЗАЈЕДНИЧКА ПОНУДА</b>	<b>ОБРАЗАЦ 1</b>
--	------------------

<b>ПОДАЦИ О ПОНУЂАЧУ</b>	
Назив понуђача (пуно пословно име или скраћени назив из одговарајућег регистра)	
Назив и седиште понуђача (улица, број, место)	
Општина	
Генерални директор/директор (заокружити)	
Лице које ће потписати уговор	
Лице за контакт	
Број телефона	
Број факса	
Електронска пошта	
Текући рачун предузећа и назив пословне банке понуђача	
Матични број предузећа	
Порески идентификациони број предузећа	
Тип понуђача (правна форма организације предузећа – ДОО, АД, Јавно предузеће, ортачко, командитно...)	
Организациони део (опционо) Односи се на постојање огранака (да ли је ОЈ, Погон, Јединице...), уколико исти не постоје у оквиру предузећа није потребно ништа уносити.	
Врста правног лица (Микро; Мало; Средње; Велико; Физичко лице) - понуђач уписује врсту правног лица	
Понуђач је уписан у Регистар понуђача који води АПР (ЗАОКРУЖИТИ ДА или НЕ)	<b>ДА      НЕ</b>
<b>ЗАЈЕДНИЧКА ПОНУДА:</b> У случају подношења заједничке понуде (Група понуђача), потребно је заокружити "ДА" <b>(Уколико има више учесника заједничке понуде, копирати образац 1 онолико пута колико је УЧЕСНИКА У ЗАЈЕДНИЧКОЈ ПОНУДИ и за сваког попунити податке о понуђачу)</b>	<b>ДА</b>
<b>ПОДАЦИ О ПОДИЗВОЂАЧУ</b>	
Назив и седиште подизвођача	
Лице за контакт	
Телефон и факс	
Електронска пошта	
Матични број предузећа	
Порески идентификациони број предузећа	
Део НАБАВКЕ који ће бити поверен подизвођачу	
Процент укупне вредности набавке који ће понуђач поверити подизвођачу	
Датум:	Потпис
<b>Печат понуђача</b>	

**ОБРАЗАЦ ПОНУДЕ**

**ОБРАЗАЦ 2**  
**страна 1/7**

**Партија 1) ЗАТЕЗАЧИ МОТОРА D2066 LOH01, IK112N/218N**

Бр. Ставке	Шифра ГСП	Назив	Каталогски број/ произвођач	Прихватљив ПРОИЗВОЂАЧ заменског дела	Орјент. годишње количине		Назив произвођача и земља порекла понуђеног добра	Каталогски број произвођача понуђеног добра	Јединична цена без ПДВ-а	Укупна вредност ставке без ПДВ-а
					kom					
1	113908801	ZATEZAC, KAISA TRECEG ALTERNATOR A D2066 LOH01	51.95800.7445 MAN 51.95800.7478 MAN или одговарајуће	DAYCO, DT, FEBI, LASO, SAMPA, ARM, GATES, TRUCKTEC	kom	60				
2	113909601	ZATEZAC, KAISA KOMPRESORA KLIME IK112N/218N	51.95800.7460 MAN 51.95800.7473 MAN 51.95800.7519 MAN или одговарајуће	DAYCO, DT, FEBI, LASO, SAMPA, ARM, GATES, TRUCKTEC	kom	50				
3	113911801	ZATEZAC, KAISA PUMPE RASHLADNE TECN.IK112/218	51.95800.7459 MAN 51.95800.7477 MAN или одговарајуће	DAYCO, DT, FEBI, LASO, SAMPA, ARM, GATES, TRUCKTEC	kom	135				
4	114072801	ROLER, KAISA PUMPE ZA VODU D2066 LOH01	51.95800.6099 MAN 51.95800.6079 MAN или одговарајуће	DAYCO, DT, FEBI, LASO, SAMPA, ARM, GATES, TRUCKTEC	kom	30				
5	114127901	ROLER, KAISA KOMPRESORA KLIME IK112N/218N	51.95800.6096 MAN 51.95800.6119 MAN или одговарајуће	DAYCO, DT, FEBI, LASO, SAMPA, GATES, TRUCKTEC, INA, SKF, RUVILLE	kom	50				
6	114169401	ROLER, ZATEZACA ALTERNATOR A D2066 LOH02	51.95800.6087 MAN 51.95800-6106 MAN или одговарајуће	DAYCO, DT, FEBI, LASO, SAMPA, GATES, TRUCKTEC, INA, SKF, RUVILLE	kom	10				
<b>УКУПНА ВРЕДНОСТ ПОНУДЕ ЗА ПАРТИЈУ 1 БЕЗ ПДВ-а</b>										

**ПОНУЂАЧ МОРА ПОНУДИТИ СВЕ СТАВКЕ У ОКВИРУ ПАРТИЈЕ ЗА КОЈУ ПОДНОСИ ПОНУДУ.**

М.П.

ПОНУЂАЧ

**ОБРАЗАЦ ПОНУДЕ**

**ОБРАЗАЦ 2**  
**страна 2/7**

**Партија 2) ЗАТЕЗАЧИ МОТОРА D2066 LUN32/48 IK112M/218M**

Бр. Ставке	Шифра ГСП	Назив	Каталожки број/произвођач	Прихватљив ПРОИЗВОЂАЧ заменског дела	Орјент. годишње количине		Назив произвођача и земља порекла понуђеног добра	Каталожки број произвођача понуђеног добра	Јединична цена без ПДВ-а	Укупна вредност ставке без ПДВ-а
					kom					
1	118026601	ZATEZAC, KAISA PUMPE RASHLADNE TECNOSTI D2066 IK112M	51.95800.7492 MAN или одговарајуће	DAYCO, DT, FEBI, LASO, SAMPA, GATES, TRUCKTEC	kom	40				
2	117760501	ZATEZAC, KAISA KOMPRESORA KLIME IK218M	51.95800.7464 MAN 51.95800.7490 MAN или одговарајуће	DAYCO, DT, FEBI, LASO, SAMPA, GATES, TRUCKTEC	kom	50				
3	118027401	ROLER, ZATEZACA PUMPE ZA VODU D2066 IK112M	51.95800.6111 MAN или одговарајуће	DAYCO, DT, FEBI, LASO, SAMPA, GATES, TRUCKTEC	kom	50				
<b>УКУПНА ВРЕДНОСТ ПОНУДЕ ЗА ПАРТИЈУ 2 БЕЗ ПДВ-а</b>										

**ПОНУЂАЧ МОРА ПОНУДИТИ СВЕ СТАВКЕ У ОКВИРУ ПАРТИЈЕ ЗА КОЈУ ПОДНОСИ ПОНУДУ.**

**Партија 3) РЕМЕНИЦЕ МОТОРА D2066 LOH01, IK112N/218N**

Бр. Ставке	Шифра ГСП	Назив	Каталожки број/произвођач	Прихватљив ПРОИЗВОЂАЧ заменског дела	Орјент. годишње количине		Назив произвођача и земља порекла понуђеног добра	Каталожки број произвођача понуђеног добра	Јединична цена без ПДВ-а	Укупна вредност ставке без ПДВ-а
					kom					
1	114156201	REMENICA, ALTERNATOR A D2066 LOH01	51.26105.0306 MAN 51.26105.0301 MAN или одговарајуће	DAYCO, DT, FEBI, LASO, SAMPA, GATES, TRUCKTEC	kom	16				
2	114152001	REMENICA, PUMPE ZA GORIVO D2066 LOH01	51.95820.0099 MAN или одговарајуће	DAYCO, DT, FEBI, LASO, SAMPA, GATES, TRUCKTEC	kom	5				
3	114655601	REMENICA, ALTERNATOR A III 28.5V/120A D2066	51.26105.0294 MAN 51.26105-0302 MAN или одговарајуће	DAYCO, DT, FEBI, LASO, SAMPA, GATES, TRUCKTEC	kom	10				
<b>УКУПНА ВРЕДНОСТ ПОНУДЕ ЗА ПАРТИЈУ 3 БЕЗ ПДВ-а</b>										

**ПОНУЂАЧ МОРА ПОНУДИТИ СВЕ СТАВКЕ У ОКВИРУ ПАРТИЈЕ ЗА КОЈУ ПОДНОСИ ПОНУДУ.**

М.П.

ПОНУЂАЧ

**ОБРАЗАЦ ПОНУДЕ**

**ОБРАЗАЦ 2**  
страна 3/7

**Партија 4) РЕМЕНИЦЕ ЗАТЕЗАЧА О345С Е3, ОМ457hLA/Е3 FAP537.3**

Бр. Ставке	Шифра ГСП	Назив	Каталожки број/произвођач	Прихватљив ПРОИЗВОЂАЧ заменског дела	Орјент. годишње количине		Назив произвођача и земља порекла понуђеног добра	Каталожки број произвођача понуђеног добра	Јединична цена без ПДВ-а	Укупна вредност ставке без ПДВ-а
					kom	25				
1	113933901	REMENICA, ZATEZACA RAVNA O345C E3	A.000.550.23.33 Mercedes или одговарајуће	DAYCO, DT, FEBI, LASO, SAMPA, GATES, TRUCKTEC	kom	25				
2	109915901	REMENICA, ZATEZACA RAVNA OM457hLA/E3 FAP537.3	A.000.550.16.33 Mercedes или одговарајуће	DAYCO, DT, FEBI, LASO, SAMPA, GATES, TRUCKTEC	kom	40				
3	109772501	ZATEZAC, KAISEVA SA ZLJEBOVIMA OM457hLA/E3	A.457.200.21.70 Mercedes A.457.200.15.70 Mercedes или одговарајуће	DAYCO, DT, FEBI, LASO, SAMPA, GATES, TRUCKTEC	kom	30				
<b>УКУПНА ВРЕДНОСТ ПОНУДЕ ЗА ПАРТИЈУ 4 БЕЗ ПДВ-а</b>										

**ПОНУЂАЧ МОРА ПОНУДИТИ СВЕ СТАВКЕ У ОКВИРУ ПАРТИЈЕ ЗА КОЈУ ПОДНОСИ ПОНУДУ.**

**Партија 5) ГАРНИТУРА ЗАТЕЗАЧА ЗА ВОЗИЛА IK**

Бр. Ставке	Шифра ГСП	Назив	Цртеж	Орјент. годишње количине		Назив произвођача и земља порекла понуђеног добра	Каталожки број/ознака произвођача понуђеног добра	Јединична цена без ПДВ-а	Укупна вредност ставке без ПДВ-а
				set	50				
1	100985001	GARNITURA, ZATEZACA PUMPE RASHLADNE TECNOSTI	A02MM08-000/2	set	50				
2	101277001	GARNITURA, ZATEZACA ALTERNATORA IK	A02NN-06-000/4	set	80				
<b>УКУПНА ВРЕДНОСТ ПОНУДЕ ЗА ПАРТИЈУ 5 БЕЗ ПДВ-а</b>									

**ПОНУЂАЧ МОРА ПОНУДИТИ СВЕ СТАВКЕ У ОКВИРУ ПАРТИЈЕ ЗА КОЈУ ПОДНОСИ ПОНУДУ.**

**Партија 6) ГЛАВЧИНА РЕМЕНИЦЕ И РЕМЕНИЦА ЗАТЕЗАЧА О345С, А537**

Бр. Ставке	Шифра ГСП	Назив	Каталожки број/произвођач	Цртеж	Орјент. годишње количине		Назив произвођача и земља порекла понуђеног добра	Каталожки број произвођача понуђеног добра	Јединична цена без ПДВ-а	Укупна вредност ставке без ПДВ-а
					kom	16				
1	109608701	GLAVCINA, REMENICE ZATEZACA VENTILATORA O345C	A.357.506.00.14 Mercedes или одговарајуће	A-08-MM-07-001	kom	16				
2	109892601	REMENICA, ALTERNATOR A MOT.OM457hLA FAP A537.3	A.457.155.01.15 Mercedes или одговарајуће	A-08-NN-06-001	kom	6				
<b>УКУПНА ВРЕДНОСТ ПОНУДЕ ЗА ПАРТИЈУ 6 БЕЗ ПДВ-а</b>										

**ПОНУЂАЧ МОРА ПОНУДИТИ СВЕ СТАВКЕ У ОКВИРУ ПАРТИЈЕ ЗА КОЈУ ПОДНОСИ ПОНУДУ.**

**ЗА ПАРТИЈУ 6**

Навести да ли се делови за партију 6 (обе позиције) нуде по каталожком броју или ће се израђивати према цртежу	
--	--

М.П.

ПОНУЂАЧ



**ОБРАЗАЦ ПОНУДЕ**

**ОБРАЗАЦ 2**  
**страна 4/7**

**Партија 7) ДЕЛОВИ ЗАТЕЗАЧА А537**

Бр. Ставке	Шифра ГСП	Назив	Каталожки број/ произвођач	Узорак	Орјент. годишње количине		Назив произвођача и земља порекла понуђеног добра	Каталожки број произвођача понуђеног добра	Јединична цена без ПДВ-а	Укупна вредност ставке без ПДВ-а
1	110185401	GLAVCINA, REMENICE ZATEZACA VISKOVENT. A537.2	301.206.01.13-1 Mercedes МТР 1101854 или одговарајуће	УЗОРАК	kom	3				
2	109627301	POLUGA, ZATEZACA KAISA VENT.O345C,A5 37.2.1	A.307.200.05.73 Mercedes МТР 1096273 или одговарајуће	УЗОРАК	kom	10				
3	109703201	ZATEZAC, KAISA VENTILATORA SKL O345 A537.2	A.307.200.06.39 Mercedes МТР 1097032 или одговарајуће	УЗОРАК	kom	8				
4	109589701	CAURA, ODSTOJNA ZATEZ.KAISA VENTILAT.O345 ,FAP	A.301.206.00.53 Mercedes МТР 1095897 или одговарајуће	УЗОРАК	kom	10				
5	110345801	POLUGA, ZATEZACA KAISA PUMPE ZA VODU OM447hLA	A.427.202.01.28 Mercedes МТР 1103458 или одговарајуће	УЗОРАК	kom	2				
<b>УКУПНА ВРЕДНОСТ ПОНУДЕ ЗА ПАРТИЈУ 7 БЕЗ ПДВ-а</b>										

**ПОНУЂАЧ МОРА ПОНУДИТИ СВЕ СТАВКЕ У ОКВИРУ ПАРТИЈЕ ЗА КОЈУ ПОДНОСИ ПОНУДУ.**

**ЗА ПАРТИЈУ 7**

<p>Навести да ли се делови за партију 7 (све позиције) нуде по каталожком броју или ће се израђивати према узорку</p>	
---	--

М.П.

ПОНУЂАЧ

**ОБРАЗАЦ ПОНУДЕ**

**ОБРАЗАЦ 2**  
**страница 5/7**

**Партија 8) РЕМЕНИЦЕ ЗАТЕЗАЧА О345С, О405**

Бр. Ставке	Шифра ГСП	Назив	Каталожки број/ произвођач	Узорак	Орјент. годишње количине		Назив произвођача и земља порекла понуђеног добра	Каталожки број произвођача понуђеног добра	Јединична цена без ПДВ-а	Укупна вредност ставке без ПДВ-а
1	109666401	REMENICA, ?180 ZATEZACA VENTILATORA O345,O405	A.357.506.01.10 Mercedes МТР 1096664 или одговарајуће	УЗОРАК	ком	10				
2	109528501	REMENICA, ?196 ZATEZACA VENTILATORA O345,O405	A.357.506.01.10 Mercedes A.357.206.00.10 Mercedes МТР 1095285 или одговарајуће	УЗОРАК	ком	10				
3	110184601	REMENICA, ?190 ZATEZACA VISOVENTILA T. A537.2	307.200.05.05-2 Mercedes МТР 1101846 или одговарајуће	УЗОРАК	ком	2				
4	110720801	REMENICA, POGONA VISOVENTILA TORA FAP A.537.2	A.357.500.05.22 Mercedes МТР 1107208 или одговарајуће	УЗОРАК	ком	1				
5	107579901	REMENICA, ZATEZACA PUMPE ZA VODU OM447hLA	A.407.200.06.70 Mercedes МТР 1075799 или одговарајуће	УЗОРАК	ком	2				
6	110151001	REMENICA, ELEKTROMAGN ETNOG VENTILATORA O345C	A.000.500.00.67 Mercedes МТР 1101510 или одговарајуће	УЗОРАК	ком	2				
<b>УКУПНА ВРЕДНОСТ ПОНУДЕ ЗА ПАРТИЈУ 8 БЕЗ ПДВ-а</b>										

**ПОНУЂАЧ МОРА ПОНУДИТИ СВЕ СТАВКЕ У ОКВИРУ ПАРТИЈЕ ЗА КОЈУ ПОДНОСИ ПОНУДУ.**

**ЗА ПАРТИЈУ 8**

<p>Навести да ли се делови за партију 8 (све позиције) нуде по каталожком броју или ће се израђивати према узорку</p>	
---	--

М.П.

ПОНУЂАЧ

**ОБРАЗАЦ ПОНУДЕ**

**ОБРАЗАЦ 2**  
страница 6/7

**Партија 9) ЗАВРТЊЕВИ ЗАТЕЗАЧА**

Бр. Ставке	Шифра ГСП	Назив	Каталогски број/ произвођач	Орјент. годишње количине		Назив произвођача и земља порекла понуђеног добра	Каталогски број произвођача понуђеног добра	Јединична цена без ПДВ-а	Укупна вредност ставке без ПДВ-а
1	101273801	ZAVRTANJ, M12X210X14X12.5 6.8 ZATEZACA ALTERN	51.90441.0127 MAN или одговарајуће	kom	40				
2	114074401	ZAVRTANJ, M12X55-10.9 REMENICE PREN.D2066	06.03216.8511 MAN или одговарајуће	kom	80				
3	114123601	ZAVRTANJ, M 8X130-10.9 ZAT.PUMPE RAS.TEC.112	06.03216.8320 MAN или одговарајуће	kom	142				
4	114124401	ZAVRTANJ, M10X70-10.9 ZATEZ.PUMPE RAS.TEC.112	51.90040.0007 MAN или одговарајуће	kom	95				
5	115296301	ZAVRTANJ, M14X105-10.9 ZATEZ.KOMP.KLIME D2066	06.03216.8634 MAN или одговарајуће	kom	30				
6	118388501	ZAVRTANJ, M12X35-10.9 ROLERA ZATEZACA KAISA IK-112M	51.90020.0439 MAN или одговарајуће	kom	10				
<b>УКУПНА ВРЕДНОСТ ПОНУДЕ ЗА ПАРТИЈУ 9 БЕЗ ПДВ-а</b>									

**ПОНУЂАЧ МОРА ПОНУДИТИ СВЕ СТАВКЕ У ОКВИРУ ПАРТИЈЕ ЗА КОЈУ ПОДНОСИ ПОНУДУ.**

Бр. пар.	Шифра ГСП-а	Назив	Каталогски број/ произвођач	Прихватљив Произвођач заменског дела	Орјент. годишње количине		Назив произвођача и земља порекла понуђеног добра	Каталогски број произвођача понуђеног добра	Јединична цена без ПДВ-а	Укупна вредност партије без ПДВ-а
10	113740901	REMENICA, PUMPE RASHLADNE TECNOSTI OM457hLA	A.541.202.00.10 Mercedes A.541.202.05.10 Mercedes или одговарајуће		kom	4				
11	100969901	ZATEZAC, REMENICE PUMPE RASHLADNE TECNOSTI SK	51.95800.7088 (MAN) MTP 1009699 или одговарајуће	DAYCO, DT, FEBI, LASO, SAMPA, GATES, TRUCKTEC	kom	28				
12	116399001	POLUGA, ZATEZACA KAISA KOMPRESORA KLIME D2066 LUH48 IK218M	51.95805.0051 MAN или одговарајуће	DAYCO, DT, FEBI, LASO, SAMPA, GATES, TRUCKTEC	kom	5				
13	125343301	ZATEZAC, KAISA ALTERNATORA GORNJI IK112LE	A.633.550.01.33 Mercedes или одговарајуће	DAYCO, DT, FEBI, LASO, SAMPA, GATES, TRUCKTEC	kom	10				
14	125359001	REMENICA, ALTERNATORA GORNJA MOT.OM457 HLA IK112LE	A.457.155.05.15 Mercedes или одговарајуће	DAYCO, DT, FEBI, LASO, SAMPA, GATES, TRUCKTEC	kom	5				
15	125360301	REMENICA, ALTERNATORA DONJA MOT.OM457 HLA IK112LE	A 633 549 03 15 Mercedes или одговарајуће	DAYCO, DT, FEBI, LASO, SAMPA, GATES, TRUCKTEC	kom	5				

ПОНУЂАЧ

М.П.

<b>ОБРАЗАЦ ПОНУДЕ</b>	<b>ОБРАЗАЦ 2</b> <b>страна 7/7</b>
-----------------------	---------------------------------------

Опција понуде важи	_____ дана од дана отварања понуда
--------------------	------------------------------------

Понуђени рок испоруке (за све партије предмета набавке)	_____ дана од пријема писаног позива наручиоца
--	---

Понуђени услови и начин плаћања (за све партије предмета набавке)	45 дана од достављања исправне фактуре Наручиоцу на плаћање
--	--

Понуђени гарантни период (за партије 1-4 и 11-15 предмета набавке)	_____ пређених km рачунајући од дана уградње предметних добара
---	---

Понуђени гарантни период (за партије за партије 5-10 предмета набавке)	_____ месеци рачунајући од дана испоруке предметних добара
---	---

Посебне погодности	
--------------------	--

Под пуном материјалном и кривичном одговорношћу изјављујем да су понуђена добра типа и произвођача како је и наведено у обрасцу 2.

М.П.

ПОНУЂАЧ

\_\_\_\_\_

Овера чланова Комисије Наручиоца
1.
2.
3.
4.
5.
6.
7.



**ОБРАЗАЦ ТРОШКОВА ПРИПРЕМЕ ПОНУДЕ**

**ОБРАЗАЦ 4**

**ОБРАЗАЦ ТРОШКОВА ПРИПРЕМАЊА ПОНУДЕ**

**Трошкови прибављања средства обезбеђења:**

<b>Редни број</b>	<b>Спецификација трошкова прибављања средства обезбеђења</b>	<b>Износ без ПДВ-а (у динарима)</b>	<b>Износ са ПДВ-ом (у динарима)</b>
<b>Укупан износ (без ПДВ-а):</b>			
<b>Укупан износ (са ПДВ-ом):</b>			

М.П.

ПОНУЂАЧ

\_\_\_\_\_

**ИЗЈАВА О НЕЗАВИСНОЈ ПОНУДИ**

**ОБРАЗАЦ 5**

## **ИЗЈАВА**

Под пуном материјалном и кривичном одговорношћу, потврђујем да сам понуду поднео независно, без договора са другим понуђачима или заинтересованим лицима.

М.П.

ПОНУЂАЧ

---

**МЕНИЧНО ПИСМО-ОВЛАШЋЕЊЕ ЗА ОЗБИЉНОСТ ПОНУДЕ**

**ОБРАЗАЦ 6**

На основу Закона о меници („Сл.лист ФНРЈ“ бр. 104/46 и 18/58, „Сл.лист“ СФРЈ бр. 16/65, 54/70 и 57/89, Сл.лист СРЈ“ бр. 46/96) и Закона о платним услугама (СЛ.ГЛ.РС 139/2014)

<b>ДУЖНИК:</b>	
<b>МАТИЧНИ БРОЈ:</b>	
<b>ПИБ:</b>	
<b>ТЕКУЋИ РАЧУН ДУЖНИКА:</b>	

**ИЗДАЈЕ МЕНИЧНО ПИСМО-ОВЛАШЋЕЊЕ  
- за корисника бланко сопствене менице -**

**КОРИСНИК: ЈАВНО КОМУНАЛНО ПРЕДУЗЕЋЕ ГРАДСКО САОБРАЋАЈНО ПРЕДУЗЕЋЕ "БЕОГРАД", из Београда, Кнегиње Љубице 29 (у даљем тексту: Поверилац)**

Предајемо Вам бланко сопствену (соло) меницу и овлашћујемо Повериоца, да меницу, серијски број \_\_\_\_\_, може попунити у износу од 5% од укупне вредности понуде без ПДВ (укупна вредност понуде подразумева понуду за све партије за коју смо дали понуду) за јавну набавку: **РЕМЕНИЦЕ И ЗАТЕЗАЧИ РЕМЕНИЦА ЗА АУТОБУСЕ И ДЕЛОВИ ЗА МОНТАЖУ, број ВНД-124/19, а које ће важити и у случају спровођења преговарачког поступка сходно члану 35. став 1. тачка 1. ЗЈН, по истом предмету набавке.**

Овлашћујемо Јавно комунално предузеће Градско саобраћајно предузеће "Београд", да попуни меницу на износ од 5% укупне вредности понуде без ПДВ-а и да безусловно и неопозиво, без протеста и трошкова, вансудски у складу са важећим прописима изврши наплату са свих рачуна Дужника код свих пословних банака, а у корист Повериоца Јавног комуналног предузећа Градско саобраћајно предузеће "Београд", Кнегиње Љубице 29, Београд.

Овлашћујемо банке код којих имамо рачуне да исплату - плаћање изврше на терет свих наших рачуна, као и да поднети налог за наплату заведу у редослед чекања у случају да на рачунима опште нема или нема довољно средстава или због поштовања приоритета у наплати са рачуна.

Дужник се одриче права на повлачење овог овлашћења, на стављање приговора на задужење и на сторнирање задужења по овом основу за наплату.

Поверилац може захтевати исплату менице ако:

- Дужник повуче своју понуду после отварања понуде
- Дужник одбије да закључи уговор након што понуда Дужника буде изабрана као најповољнија.
- Дужник не достави потписан уговор у року не дужем од пет дана рачунајући од дана када му је достављен уговор на потписивање
- Након закључења уговора, дужник не достави средство обезбеђења за добро извршење посла, на начин како је захтевано конкурсном документацијом.

ИЗДАВАЛАЦ МЕНИЦЕ

М.П.



**ИЗЈАВА ПОНУЂАЧА О ПОШТОВАЊУ ОБАВЕЗА ИЗ ВАЖЕЋИХ ПРОПИСА О ЗАШТИТИ НА РАДУ, ЗАПОШЉАВАЊУ И УСЛОВИМА РАДА, ЗАШТИТИ ЖИВОТНЕ СРЕДИНЕ И ИЗЈАВА ДА НЕМА ЗАБРАНУ ОБАВЉАЊА ДЕЛАТНОСТИ КОЈА ЈЕ НА СНАЗИ У ВРЕМЕ ПОДНОШЊА ПОНУДА**

**ОБРАЗАЦ 7**

## **ИЗЈАВА**

**Под пуном материјалном и кривичном одговорношћу изјављујемо:**

- Да смо приликом састављања понуде поштовали обавезе које произилазе из важећих прописа о заштити на раду, запошљавању и условима рада, заштити животне средине.
- Да немамо забрану обављања делатности која је на снази у време подношења понуде

М.П.

ПОНУЂАЧ

---

МОДЕЛ УГОВОРА

ОБРАЗАЦ 8

## У Г О В О Р

Закључен између уговорних страна:

1. \_\_\_\_\_, (назив - навести пуно пословно име или скраћени назив из одговарајућег регистра) и седиште Продавца) које заступа генерални директор/директор \_\_\_\_\_ (име и презиме генералог директора/директора), (у даљем тексту: Продавац), с једне стране  
Продавац наступа да Подизвођачем \_\_\_\_\_ (назив и седиште подизвођача)

..... (назив понуђача из групе понуђача)  
..... (назив понуђача из групе понуђача)  
..... (назив понуђача из групе понуђача)

И

2. **Јавно комунално предузеће Градско саобраћајно предузеће "Београд"**, Београд, Кнегиње Љубице 29, које заступа в.д. директора Радиша Момчиловић, дипл.саоб.инж. (у даљем тексту: Купац), с друге стране.

**ПРЕДМЕТ УГОВОРА: Набавка добара: РЕМЕНИЦЕ И ЗАТЕЗАЧИ РЕМЕНИЦА ЗА АУТОБУСЕ И ДЕЛОВИ ЗА МОНТАЖУ (партије\_\_\_\_), у свему према захтеву Купца из конкурсне документације број ВНД-124/19 од 16.05.2019. године и усвојеној понуди Продавца код Купца заведеној под бројем XIV-124/\_\_\_ од \_\_.\_\_.2019. године.**

### Члан 1.

Након спроведеног поступка за доделу уговора о јавној набавци, уговорне стране сагласно утврђују услове под којима се Продавац обавезује да испоручи, а Купац да преузме и плати добра која су предмет овог Уговора (партије \_\_\_\_\_), у свему према овом Уговору.

Понуда Продавца, општи подаци о понуђачу, структура цене, технички цртежи за партије 5 и 6 и технички услови из конкурсне документације чине саставни део овог Уговора.

### Члан 2.

Испоручу добра из предмета овог уговора (по врсти и количини), Продавац ће извршити у року од \_\_\_ дана од дана пријема писаног позива Купца.

Продавац је сагласан да Купац може одустати од реализације уговора до максимално 15 % уговорених количина, осим за партије 10, 12, 14 и 15.

### Члан 3.

Испоручена добра морају бити прописно декларисана, упакована и обележена са ознаком произвођача.

Произвођачка декларација мора да садржи:

- Назив производа,
- Тип производа,
- Каталожки број произвођача/цртеж,
- Назив произвођача,
- Земља порекла,
- Серијски број (уколико постоји),
- Датум производње - година, месец, недеља... (уколико постоји).

Трошкове амбалаже (палете, кутије, сандуци и сл.) и превоза сноси Продавац.

Испоручена добра морају бити нова.

Испоручена добра морају да испуњавају стандарде у погледу безбедносно-техничких карактеристика и захтева који су прописани за добра која су предмет овог уговора.

Продавац се обавезује да ће предметна добра испоручивати Купцу у траженом квалитету.

Продавац је обавезан да, на захтев Купца, Купцу достави детаљно упутство за пријемну магацинску контролу о препознавању оригиналности предметних добара и провери њихове саобразности са декларисаним квалитетом и издатом гаранцијом.

Конкурсна документација за јавну набавку добара: РЕМЕНИЦЕ И ЗАТЕЗАЧИ РЕМЕНИЦА ЗА АУТОБУСЕ И ДЕЛОВИ ЗА МОНТАЖУ, број ВНД-124/19

**ЗА ПАРТИЈУ 5:** Продавац је обавезан да добра из партије 5 изради према техничким цртежима, који чине саставни део овог Уговора

**ЗА ПАРТИЈУ 6:** Продавац је обавезан да добра из партије 6 испоручи према наведеним каталожним бројевима или изради према техничким цртежима, који чине саставни део овог Уговора

**ЗА ПАРТИЈЕ 7 и 8:** Продавац је обавезан да добра из партија 7 и 8 испоручи према наведеним каталожним бројевима или изради према узорцима.

#### Члан 4.

Продавац се обавезује да испоручи добра која је предмет овог уговора у уговореном периоду изврши по јединичним ценама, а према усвојеној понуди Продавца код Купца заведеној под бројем XIV-124/\_\_\_ од \_\_\_\_.2019. године:

#### Партија 1) ЗАТЕЗАЧИ МОТОРА D2066 LOH01, IK112N/218N

Бр. Ставке	Шифра ГСП	Назив	Каталожни број/ произвођач	Прихватљив ПРОИЗВОЂАЧ заменског дела	Орјент. годишње количине	Назив произвођача и земља порекла понуђеног добра	Каталожни број произвођача понуђеног добра	Јединична цена без ПДВ-а	Укупна вредност ставке без ПДВ-а
1	113908801	ZATEZAC, KAISA TRECEG ALTERNATOR A D2066 LOH01	51.95800.7445 MAN 51.95800.7478 MAN или одговарајуће	DAYCO, DT, FEBI, LASO, SAMPА, ARM, GATES, TRUCKTEC	kom 60				
2	113909601	ZATEZAC, KAISA KOMPRESORA KLIME IK112N/218N	51.95800.7460 MAN 51.95800.7473 MAN 51.95800.7519 MAN или одговарајуће	DAYCO, DT, FEBI, LASO, SAMPА, ARM, GATES, TRUCKTEC	kom 50				
3	113911801	ZATEZAC, KAISA PUMPE RASHLADNE TECN.IK112/218	51.95800.7459 MAN 51.95800.7477 MAN или одговарајуће	DAYCO, DT, FEBI, LASO, SAMPА, ARM, GATES, TRUCKTEC	kom 135				
4	114072801	ROLER, KAISA PUMPE ZA VODU D2066 LOH01	51.95800.6099 MAN 51.95800.6079 MAN или одговарајуће	DAYCO, DT, FEBI, LASO, SAMPА, ARM, GATES, TRUCKTEC	kom 30				
5	114127901	ROLER, KAISA KOMPRESORA KLIME IK112N/218N	51.95800.6096 MAN 51.95800.6119 MAN или одговарајуће	DAYCO, DT, FEBI, LASO, SAMPА, GATES, TRUCKTEC, INA, SKF, RUVILLE	kom 50				
6	114169401	ROLER, ZATEZACA ALTERNATOR A D2066 LOH02	51.95800.6087 MAN 51.95800-6106 MAN или одговарајуће	DAYCO, DT, FEBI, LASO, SAMPА, GATES, TRUCKTEC, INA, SKF, RUVILLE	kom 10				
<b>УКУПНА ВРЕДНОСТ ЗА ПАРТИЈУ 1 БЕЗ ПДВ-а</b>									

#### Партија 2) ЗАТЕЗАЧИ МОТОРА D2066 LUN32/48 IK112M/218M

Бр. Ставке	Шифра ГСП	Назив	Каталожни број/ произвођач	Прихватљив ПРОИЗВОЂАЧ заменског дела	Орјент. годишње количине	Назив произвођача и земља порекла понуђеног добра	Каталожни број произвођача понуђеног добра	Јединична цена без ПДВ-а	Укупна вредност ставке без ПДВ-а
1	118026601	ZATEZAC, KAISA PUMPE RASHLADNE TECNOSTI D2066 IK112M	51.95800.7492 MAN или одговарајуће	DAYCO, DT, FEBI, LASO, SAMPА, GATES, TRUCKTEC	kom 40				
2	117760501	ZATEZAC, KAISA KOMPRESORA KLIME IK218M	51.95800.7464 MAN 51.95800.7490 MAN или одговарајуће	DAYCO, DT, FEBI, LASO, SAMPА, GATES, TRUCKTEC	kom 50				

Конкурсна документација за јавну набавку добара: РЕМЕНИЦЕ И ЗАТЕЗАЧИ РЕМЕНИЦА ЗА АУТОБУСЕ И ДЕЛОВИ ЗА МОНТАЖУ, број ВНД-124/19

3	118027401	ROLER, ZATEZACA PUMPE ZA VODU D2066 IK112M	51.95800.6111 MAN или одговарајуће	DAYCO, DT, FEBI, LASO, SAMPA, GATES, TRUCKTEC	kom	50				
<b>УКУПНА ВРЕДНОСТ ЗА ПАРТИЈУ 2 БЕЗ ПДВ-а</b>										

**Партија 3) РЕМЕНИЦЕ МОТОРА D2066 LOH01, IK112N/218N**

Бр. Ставке	Шифра ГСП	Назив	Каталожки број/произвођач	Прихватљив ПРОИЗВОЂАЧ заменског дела	Орјент. годишње количине		Назив произвођача и земља порекла понуђеног добра	Каталожки број произвођача понуђеног добра	Јединична цена без ПДВ-а	Укупна вредност ставке без ПДВ-а
1	114156201	REMENICA, ALTERNATOR A D2066 LOH01	51.26105.0306 MAN 51.26105.0301 MAN или одговарајуће	DAYCO, DT, FEBI, LASO, SAMPA, GATES, TRUCKTEC	kom	16				
2	114152001	REMENICA, PUMPE ZA GORIVO D2066 LOH01	51.95820.0099 MAN или одговарајуће	DAYCO, DT, FEBI, LASO, SAMPA, GATES, TRUCKTEC	kom	5				
3	114655601	REMENICA, ALTERNATOR A III 28.5V/120A D2066	51.26105.0294 MAN 51.26105-0302 MAN или одговарајуће	DAYCO, DT, FEBI, LASO, SAMPA, GATES, TRUCKTEC	kom	10				
<b>УКУПНА ВРЕДНОСТ ЗА ПАРТИЈУ 3 БЕЗ ПДВ-а</b>										

**Партија 4) РЕМЕНИЦЕ ЗАТЕЗАЧА O345C E3, OM457hLA/E3 FAP537.3**

Бр. Ставке	Шифра ГСП	Назив	Каталожки број/произвођач	Прихватљив ПРОИЗВОЂАЧ заменског дела	Орјент. годишње количине		Назив произвођача и земља порекла понуђеног добра	Каталожки број произвођача понуђеног добра	Јединична цена без ПДВ-а	Укупна вредност ставке без ПДВ-а
1	113933901	REMENICA, ZATEZACA RAVNA O345C E3	A.000.550.23.33 Mercedes или одговарајуће	DAYCO, DT, FEBI, LASO, SAMPA, GATES, TRUCKTEC	kom	25				
2	109915901	REMENICA, ZATEZACA RAVNA OM457hLA/E3 FAP537.3	A.000.550.16.33 Mercedes или одговарајуће	DAYCO, DT, FEBI, LASO, SAMPA, GATES, TRUCKTEC	kom	40				
3	109772501	ZATEZAC, KAISEVA SA ZLJEBOVIMA OM457hLA/E3	A.457.200.21.70 Mercedes A.457.200.15.70 Mercedes или одговарајуће	DAYCO, DT, FEBI, LASO, SAMPA, GATES, TRUCKTEC	kom	30				
<b>УКУПНА ВРЕДНОСТ ЗА ПАРТИЈУ 4 БЕЗ ПДВ-а</b>										

**Партија 5) ГАРНИТУРА ЗАТЕЗАЧА ЗА ВОЗИЛА IK**

Бр. Ставке	Шифра ГСП	Назив	Цртеж	Орјент. годишње количине		Назив произвођача и земља порекла понуђеног добра	Каталожки број/ознака произвођача понуђеног добра	Јединична цена без ПДВ-а	Укупна вредност ставке без ПДВ-а
1	100985001	GARNITURA, ZATEZACA PUMPE RASHLADNE TECNOSTI	A02MM08-000/2	set	50				
2	101277001	GARNITURA, ZATEZACA ALTERNATORA IK	A02NN-06-000/4	set	80				
<b>УКУПНА ВРЕДНОСТ ЗА ПАРТИЈУ 5 БЕЗ ПДВ-а</b>									

**Партија 6) ГЛАВЧИНА РЕМЕНИЦЕ И РЕМЕНИЦА ЗАТЕЗАЧА O345C, A537**

Бр. Ставке	Шифра ГСП	Назив	Каталожки број/произвођач	Цртеж	Орјент. годишње количине		Назив произвођача и земља порекла понуђеног добра	Каталожки број/ознака произвођача понуђеног добра	Јединична цена без ПДВ-а	Укупна вредност ставке без ПДВ-а

Конкурсна документација за јавну набавку добара: РЕМЕНИЦЕ И ЗАТЕЗАЧИ РЕМЕНИЦА ЗА АУТОБУСЕ И ДЕЛОВИ ЗА МОНТАЖУ, број ВНД-124/19

1	109608701	GLAVCINA, REMENICE ZATEZACA VENTILATORA O345C	A.357.506.00.14 Mercedes или одговарајуће	A-08-MM-07- 001	kom	16				
2	109892601	REMENICA, ALTERNATOR A MOT.OM457hL A FAP A537.3	A.457.155.01.15 Mercedes или одговарајуће	A-08-NN-06- 001	kom	6				
<b>УКУПНА ВРЕДНОСТ ЗА ПАРТИЈУ 6 БЕЗ ПДВ-а</b>										

**Партија 7) ДЕЛОВИ ЗАТЕЗАЧА А537**

Бр. Ставке	Шифра ГСП	Назив	Каталогски број/ произвођач	Узорак	Орјент. годишње количине		Назив произвођача и земља порекла понуђеног добра	Каталогски број/ознака понуђеног добра	Јединична цена без ПДВ-а	Укупна вредност ставке без ПДВ-а
1	110185401	GLAVCINA, REMENICE ZATEZACA VISKOVENT. A537.2	301.206.01.13-1 Mercedes МТР 1101854 или одговарајуће	УЗОРАК	kom	3				
2	109627301	POLUGA, ZATEZACA KAISA VENT.O345C,A5 37.2.1	A.307.200.05.73 Mercedes МТР 1096273 или одговарајуће	УЗОРАК	kom	10				
3	109703201	ZATEZAC, KAISA VENTILATORA SKL O345 A537.2	A.307.200.06.39 Mercedes МТР 1097032 или одговарајуће	УЗОРАК	kom	8				
4	109589701	CAURA, ODSTOJNA ZATEZ.KAISA VENTILAT.O345 ,FAP	A.301.206.00.53 Mercedes МТР 1095897 или одговарајуће	УЗОРАК	kom	10				
5	110345801	POLUGA, ZATEZACA KAISA PUMPE ZA VODU OM447hLA	A.427.202.01.28 Mercedes МТР 1103458 или одговарајуће	УЗОРАК	kom	2				
<b>УКУПНА ВРЕДНОСТ ЗА ПАРТИЈУ 7 БЕЗ ПДВ-а</b>										

**Партија 8) РЕМЕНИЦЕ ЗАТЕЗАЧА О345С, О405**

Бр. Ставке	Шифра ГСП	Назив	Каталогски број/ произвођач	Узорак	Орјент. годишње количине		Назив произвођача и земља порекла понуђеног добра	Каталогски број произвођача понуђеног добра	Јединична цена без ПДВ-а	Укупна вредност ставке без ПДВ-а
1	109666401	REMENICA, ?180 ZATEZACA VENTILATORA O345,O405	A.357.506.02.10 Mercedes МТР 1096664 или одговарајуће	УЗОРАК	kom	10				
2	109528501	REMENICA, ?196 ZATEZACA VENTILATORA O345,O405	A.357.506.01.10 Mercedes A.357.206.00.10 Mercedes МТР 1095285 или одговарајуће	УЗОРАК	kom	10				
3	110184601	REMENICA, ?190 ZATEZACA VISKOVENTILA T. A537.2	307.200.05.05-2 Mercedes МТР 1101846 или одговарајуће	УЗОРАК	kom	2				
4	110720801	REMENICA, POGONA VISKOVENTILA TORA FAP A.537.2	A.357.500.05.22 Mercedes МТР 1107208 или одговарајуће	УЗОРАК	kom	1				
5	107579901	REMENICA, ZATEZACA PUMPE ZA VODU OM447hLA	A.407.200.06.70 Mercedes МТР 1075799 или одговарајуће	УЗОРАК	kom	2				
6	110151001	REMENICA, ELEKTROMAGN ETNOG VENTILATORA O345C	A.000.500.00.67 Mercedes МТР 1101510 или одговарајуће	УЗОРАК	kom	2				
<b>УКУПНА ВРЕДНОСТ ЗА ПАРТИЈУ 8 БЕЗ ПДВ-а</b>										

**Партија 9) ЗАВРТЊЕВИ ЗАТЕЗАЧА**

Бр. Ставке	Шифра ГСП	Назив	Каталожки број/ произвођач	Орјент. годишње количине		Назив произвођача и земља порекла понуђеног добра	Каталожки број произвођача понуђеног добра	Јединична цена без ПДВ-а	Укупна вредност ставке без ПДВ-а
1	101273801	ZAVRTANJ, M12X210X14X12.5 6.8 ZATEZACA ALTERN	51.90441.0127 MAN или одговарајуће	kom	40				
2	114074401	ZAVRTANJ, M12X55- 10.9 REMENICE PREN.D2066	06.03216.8511 MAN или одговарајуће	kom	80				
3	114123601	ZAVRTANJ, M 8X130- 10.9 ZAT.PUMPE RAS.TEC.112	06.03216.8320 MAN или одговарајуће	kom	142				
4	114124401	ZAVRTANJ, M10X70- 10.9 ZATEZ.PUMPE RAS.TEC.112	51.90040.0007 MAN или одговарајуће	kom	95				
5	115296301	ZAVRTANJ, M14X105- 10.9 ZATEZ.KOMP.KLIME D2066	06.03216.8634 MAN или одговарајуће	kom	30				
6	118388501	ZAVRTANJ, M12X35- 10.9 ROLERA ZATEZACA KAISA IK- 112M	51.90020.0439 MAN или одговарајуће	kom	10				
<b>УКУПНА ВРЕДНОСТ ЗА ПАРТИЈУ 9 БЕЗ ПДВ-а</b>									

Бр. пар.	Шифра ГСП-а	Назив	Каталожки број/ произвођач	Прихватљив Произвођач заменског дела	Орјент. годишње количине		Назив произвођача и земља порекла понуђеног добра	Каталожки број произвођача понуђеног добра	Јединична цена без ПДВ-а	Укупна вредност партије без ПДВ-а
10	113740901	REMENICA, PUMPE RASHLADNE TECNOSTI OM457hLA	A.541.202.00. 10 Mercedes A.541.202.05. 10 Mercedes или одговарајуће		kom	4				
11	100969901	ZATEZAC, REMENICE PUMPE RASHLADNE TECNOSTI SK	51.95800.7088 (MAN) MTP 1009699 или одговарајуће	DAYCO, DT, FEBI, LASO, SAMPА, GATES, TRUCKTEC	kom	28				
12	116399001	POLUGA, ZATEZACA KAISA KOMPRESO RA KLIME D2066 LUN48 IK218M	51.95805.0051 MAN или одговарајуће	DAYCO, DT, FEBI, LASO, SAMPА, GATES, TRUCKTEC	kom	5				
13	125343301	ZATEZAC, KAISA ALTERNATO RA GORNJI IK112LE	A.633.550.01. 33 Mercedes или одговарајуће	DAYCO, DT, FEBI, LASO, SAMPА, GATES, TRUCKTEC	kom	10				
14	125359001	REMENICA, ALTERNATO RA GORNJA MOT.OM457 HLA IK112LE	A.457.155.05. 15 Mercedes или одговарајуће	DAYCO, DT, FEBI, LASO, SAMPА, GATES, TRUCKTEC	kom	5				
15	125360301	REMENICA, ALTERNATO RA DONJA MOT.OM457 HLA IK112LE	A 633 549 03 15 Mercedes или одговарајуће	DAYCO, DT, FEBI, LASO, SAMPА, GATES, TRUCKTEC	kom	5				

Укупна вредност уговора, без укљученог ПДВ-а износи \_\_\_\_\_ динара (словима: \_\_\_\_\_), а са укљученим ПДВ-ом износи \_\_\_\_\_ динара (словима: \_\_\_\_\_).

Продавац ће испоручити добра на паритету магацин Купца, са урачунатим свим зависним трошковима који терете извршење уговора.

**Члан 5.**

Промена уговорене цене могућа је након протекла 3 месеца од дана потписивања уговора за проценат раста или пада за више од 5% вредности динара у односу на ЕУР-о од дана потписивања

Конкурсна документација за јавну набавку добара: РЕМЕНИЦЕ И ЗАТЕЗАЧИ РЕМЕНИЦА ЗА АУТОБУСЕ И ДЕЛОВИ ЗА МОНТАЖУ, број ВНД-124/19

уговора по просечном средњем курсу НБС-а (ЕУР-а/ДИН) за месец који предходи месецу у коме је поднет захтев за промену цена (просечан месечни девизни курс узима се са званичног сајта НБС).

Уколико у току уговореног периода на тржишту наступе наведене околности, Продавац има право да по једном од основа наведених у структури цене поднесе захтев за промену цене.

У случају пада цене, Продавац је дужан да на захтев Купца достави сагласност на промену цене.

Испоруку добара по новој цени Продавац може да врши искључиво после пријема писане сагласности Купца, којом се, од тачно наведеног датума, дозвољава испорука добара по новим ценама Продавца.

Купац и Продавац су дужни да обавештења за промену цена доставе у року од 10 дана од дана пријема захтева.

Евентуална промена јединичне цене из усвојене понуде Продавца у смислу претходних ставова овог члана могућа је само уз сагласност свих уговорних страна уз обавезно сачињен Анекс уговора, а важећа је за испоруке добара наручене након закључења Анекса.

**Уколико је образац структуре цене потписан и оверен али непопуњен или делимично попуњен (није наведен ниједан од елемената који утичу на формирање понуђене цене) Продавац неће имати право да поднесе захтев за промену цене.**

#### Члан 6.

Продавац се обавезује да на име гаранције за добро извршење посла, приликом потписивања уговора Купцу преда 1 (једну) потписану и оверену сопствену меницу, без означавања доспелости и меничне своте, као гаранцију за добро извршење посла (уредно извршење својих обавеза).

Истовремено са предајом менице из става 1. овог члана, Продавац се обавезује да Купцу преда: менично писмо (овлашћење) за Купца, да Купац може попунити меницу на износ од 10% од укупно уговорене вредности без ПДВ-а из члана 4. уговора у случају неуредног извршења обавеза од стране Продавца, **са роком важења 30 дана дужим од рока важења уговора**, копију картона депонованих потписа овлашћених лица - оверену од стране банке, не старији од шест месеци и Захтев за регистрацију менице оверен од стране пословне банке.

Меница и менично писмо-овлашћење морају бити потписани од стране истог лица које је наведено у картону депонованих потписа.

Добро извршење посла подразумева поштовање свих уговорених обавеза на начин и у року како су уговорене.

Купац има право да наплати меницу за добро извршење посла у свим ситуацијама када Продавац не поштује све уговорне обавезе на начин и у року који је уговорен, као што је: неиспорука добара, делимична испорука добара, кашњење у испоруци, не решавање рекламација у уговореном року, ангажовање као подизвођача лице које није навео у понуди, као и било које друго непоступање на које се Продавац, уговором обавезао.

Уколико не наступе горе наведене околности, Купац је дужан да **након истека рока важења меничног овлашћења, без одлагања, меницу врати Продавцу.**

Продавац може уместо менице за добро извршење посла доставити банкарску гаранцију за добро извршење посла, неопозиву, без приговора, безусловну и плативу на први позив са роком важења 30 дана дужим од рока важења уговора на износ од 10% од укупно уговорене вредности без ПДВ-а, и која мора, бити наплатива у ситуацијама дефинисаним у члану 6. став 5. овог Уговора.

Купац неће наплатити средство за добро извршење посла у ситуацијама када је до кашњења у испоруци/ нерешавању рекламација ... дошло услед наступања околности (виша сила) које онемогућавају Произвођача добра да испоручи уговорено добро у уговореном року, о чему Продавац доставља доказ издат од стране Произвођача добра, или наступања других објективних околности које су наступиле после закључења уговора (настале независно од воље Продавца), а које Продавац није никако могао избећи, отклонити, предвидети, о чему Продавац мора да достави доказ.

Продавац се обавезује да у случају да средство финансијског обезбеђења буде наплаћено, достави под истим условима, уколико то захтева Купац, ново средство финансијског обезбеђења у висини од 10% нереализованог износа укупне вредности уговора без ПДВ-а.

Све трошкове добијања, продужења и активирања гаранција сноси Продавац.

Рок за достављање нове банкарске гаранције или менице је 7 дана од дана добијања писаног позива Купца за доставу исте.

#### Члан 7.

Продавац се обавезује да на име гаранције за отклањања недостатака у гарантном року, приликом прве испоруке, Купцу преда 1 (једну) потписану и оверену сопствену меницу, без означавања доспелости и меничне своте, као гаранцију за отклањање недостатака у гарантном року.

Истовремено са предајом менице из става 1. овог члана, Продавац се обавезује да Купцу преда: менично писмо (овлашћење) за Купца, да Купац може попунити меницу на износ од 5% од укупно уговорене вредности без ПДВ-а из члана 4. уговора у случају неуредног извршења обавеза

од стране Продавца, **са роком важења 30 дана дужим од истека гарантног периода**, копију картона депонованих потписа овлашћених лица - оверену од стране банке, не старији од шест месеци и Захтев за регистрацију менице оверен од стране пословне банке.

Меница и менично писмо-овлашћење морају бити потписани од стране **истог** лица које је наведено у картону депонованих потписа.

Купац има право да наплати меницу за отклањање недостатака у гарантном року у свим ситуацијама када Продавац не поштује све уговорне обавезе на начин и у року који је уговорен, као што је: неотклањање неисправности у гарантном року.

Продавац може уместо менице, приликом прве испоруке, доставити банкарску гаранцију за отклањање недостатака у гарантном периоду неопозиву, без приговора, безусловну и плативу на први позив на износ од 5% од укупно уговорене вредности без ПДВ-а, са роком важења 30 дана дужим од истека гарантног периода и која мора, бити наплатива у ситуацијама дефинисаним у члану 7. став 4. овог Уговора.

Уколико не наступе горе наведене околности, Купац је дужан да након истека рока средства обезбеђења, без одлагања, исто врати Продавцу.

Купац неће наплатити средство за отклањања недостатака у гарантном року у ситуацијама када је до отклањања недостатака у гарантном периоду дошло услед наступања околности (виша сила) и у ситуацијама када су недостаци настали чињењем од стране Купца.

Продавац се обавезује да у случају да средство финансијског обезбеђења буде наплаћено, достави под истим условима, уколико то захтева Купац, ново средство финансијског обезбеђења у висини од 5 % нереализованог износа уговора без ПДВ-а.

Све трошкове добијања, продужења и активирања гаранција сноси Продавац.

Рок за достављање нове банкарске гаранције или менице је 7 дана од дана добијања писаног позива Купца за доставу исте.

#### **Члан 8.**

Купац се обавезује да плаћање изврши на следећи начин:

- укупна вредност поруџбенице, са укљученим ПДВ-ом, у року од 45 дана од дана достављања исправне фактуре Купцу на плаћање.

#### **Члан 9.**

У случају да Продавац својом кривицом не испоручи добра уроку из члана 2. уговора, сагласан је да му Купац обрачуна и наплати уговорну казну у висини од 1 % од укупне вредности неиспоручених добара за сваки дан закашњења, с тим да укупна вредност уговорне казне не пређе износ од 5% уговорене вредности.

Купац има право да услед задоцњења у испуњењу уговорене обавезе, захтева наплату уговорне казне, без обавештења Продавца о задржавању тог права.

Право Купца на наплату уговорне казне не утиче на право Купца да захтева накнаду штете.

#### **Члан 10.**

За добра за која произвођач даје гаранцију, Продавац је дужан исту пренети на Купца.

За добра за која је дата гаранција Продавац се обавезује да приликом испоруке, Купцу достави гарантни лист.

Гарантни период за партије **1-4 и 11-15** је пређених \_\_\_\_\_ **km** рачунајући од дана уградње предметних добара.

Гарантни период за партије **5-10** је \_\_\_\_\_ месеци рачунајући од дана испоруке предметних добара.

Продавац је дужан да недостатке у гарантном року отклони најкасније у року од 10 дана од пријема писаног позива Купца за отклањање недостатака, осим у ситуацији када због објективних околности исте није могао решити у уговореном року, те је тада исте дужан отклонити у року од 30 дана од пријема писаног позива Купца за отклањање недостатака.

Продавац је дужан да отклони све неисправности које подлежу гаранцији, о свом трошку.

Продавац се ослобађа обавезе отклањања неисправности ако је иста последица неправилног одржавања или последица више силе.

У случају мање оправке добара, гарантни периода се продужава онолико колико је Купац био лишен употребе добра.

Уколико је због неисправног функционисања извршена замена добра или битна оправка, гарантни рок почиње тећи поново, од дана враћања замењеног/ поправљеног добра.

Уколико је замењен или битно оправљен само неки део ствари, гарантни рок почиње тећи само за тај део.

#### **Члан 11.**

Квантитативни и квалитативни пријем врши се у магацину Купца, Београд ул. Кнегиње Љубице 29.



Евентуалне рекламације на квалитет (видљиви недостаци) и квантитет Купац је дужан саопштити Продавцу одмах по пријему добара, а рекламацију за скривене недостатке Купац је дужан Продавцу саопштити без одлагања, одмах по сазнању за исту.

Продавац је дужан да рекламацију на видљиве недостатке (квалитет и квантитет) реши у року не дужем од 10 дана.

#### **Члан 12.**

Купац има право да спроведе контролу квалитета, односно контролу саобразности испоручених добара са декларацијом код за то компетентне организације (акредитоване лабораторије и сл.), а која је способна да то учини применом верификоване или документоване методе.

Трошкове спроведене контроле квалитета, односно контролу саобразности испоручених добара са декларацијом сноси Продавац, уколико се контролом утврди одступање од траженог квалитета и порекла добара.

Уколико Купац у току уговореног периода, посумња у квалитет поједине испоруке, Продавац је дужан да на захтев Купца достави одговарајући документ ради потврде квалитета.

Продавац је обавезан да у било ком тренутку испоруке након извршене испоруке, на захтев Купца, Купцу достави доказ о пореклу испоручених добара. У циљу провере порекла испоручених добара увозног порекла Купац задржава право да од Продавца захтева да достави Пакинг листу и Царинску исправу.

Продавац је обавезан да се на захтев Купца изјасни о томе како произвођач добара који су предмет овог уговора испитивањем потврђује квалитет својих производа, да ли су и ако јесу, како и када испитивани статистички репрезентативни узорци производа који су предмет уговора.

#### **Члан 13.**

Овај уговор ступа на снагу даном потписивања обе уговорне стране.

Овај уговор се закључује на период од годину дана или до испуњења финансијске вредности, зависно од тога шта пре наступи.

Купац и Продавац могу, пре истека важности овог Уговора, а услед повећања обима предмета набавке, сагласном изјавом воља закључити Анекс уговора, без спровођења поступка јавне набавке, с тим да вредност повећаног обима не може прећи више од 5% вредности овог Уговора, при чему укупна вредност повећања уговора не може да буде већа од 5.000.000,00 динара, осим за партије 10, 12, 13, 14 и 15.

Купац може дозволити промену цене, рока испоруке и других битних елемената Уговора из објективних разлога који нису постојали у тренутку закључења уговора, нити су их уговорне стране могле предвидети, отклонити, нити избећи.

Обавезе из овог уговора, које доспевају у наредној буџетској години биће реализоване највише до износа средстава која ће им за ту намену бити одобрена у тој буџетској години.

#### **Члан 14.**

Сви спорови из овог Уговора решаваће се првенствено споразумно.

У случају да спор не може бити решен на начин из претходног става овог члана, за његово решавање надлежан је Привредни суд у Београду.

#### **Члан 15.**

Промене овог Уговора важиће уколико су сачињене у писменој форми, уз обострану сагласност уговорних страна, о чему ће бити сачињен Анекс Уговора.

#### **Члан 16.**

За све што није обухваћено овим Уговором примењиваће се Закон о облигационим односима.

#### **Члан 17.**

Овај Уговор је сачињен у 6 (шест) истоветних примерака, од којих Продавац задржава 1 (један), а Купац 5 (пет) примерака.

ЗА ПРОДАВЦА

ЗА КУПЦА

***Напомена: Овај модел уговора представља садржину уговора који ће бити закључен са изабраним понуђачем. Уколико понуђач без оправданих разлога одбије да закључи уговор о јавној набавци, након што му је уговор додељен, Наручилац ће му изрећи негативну рефренцу и реализовати достављено средство обезбеђења за озбиљност понуде.***

## IX МОДЕЛ МЕНИЧНОГ ОВЛАШЋЕЊА ЗА ДОБРО ИЗВРШЕЊЕ ПОСЛА

На основу Закона о меници („Сл.лист ФНРЈ“ бр. 104/46 и 18/58, „Сл.лист“ СФРЈ бр. 16/65, 54/70 и 57/89, Сл.лист СРЈ“ бр. 46/96) и Закона о платним услугама (СЛ.ГЛ.РС 139/2014)

ДУЖНИК: \_\_\_\_\_  
Ул.: \_\_\_\_\_  
Матични бр: \_\_\_\_\_  
ПИБ: \_\_\_\_\_  
Текући рачун: \_\_\_\_\_

### ИЗДАЈЕ

ПОВЕРИОЦУ: ЈКП Градско саобраћајно предузеће „Београд“  
Ул. Кнегиње Љубице бр. 29, Београд  
Матични бр: 07022662  
ПИБ: 100049398  
Текући рачун: 105-500122-59

### МЕНИЧНО ПИСМО – ОВЛАШЋЕЊЕ за Повериоца бланко, соло меницеца добро извршење посла

Предајемо Вам \_\_\_\_\_ бланко, соло меницу бр. \_\_\_\_\_, плативу по виђењу и овлашћује се \_\_\_\_\_ као Поверилац да у случају неиспуњења обавеза Дужника из Уговора бр. \_\_\_\_\_ од \_\_\_\_\_ године, **може безусловно и неопозиво, без протеста и трошкова, вансудски, у складу са важећим прописима, извршити наплату са рачуна** Дужника – Издаваоца менице из његових новчаних средстава у износу **10%** од укупно уговорене вредности без ПДВ-а. **Рок важења меничног овлашћења је 30 дана дуже од дана истека рока важења уговора.**

Овлашћујемо банке код којих имамо рачуне да исплату - плаћање изврше на терет свих наших рачуна, као и да поднети налог за наплату заведу у редослед чекања у случају да на рачунима опште нема или нема довољно средстава или због поштовања приоритета у наплати са рачуна.

Дужник се одриче права на повлачење овог овлашћења, на стављање приговора на задужење и на сторнирање задужења по овом основу за наплату.

Меница је важећа и у случају да у року трајања или након доспећа обавеза по основу предметног Уговора дође до: промене лица овлашћених за располагање на средствима на текућем рачуну Дужника, статусних промена код Дужника, оснивања нових правних субјеката и др.

**ДУЖНИК - ИЗДАВАЛАЦ МЕНИЦЕ**

Датум издавања овлашћења:

\_\_\_\_\_ године.

## Х МОДЕЛ МЕНИЧНОГ ОВЛАШЋЕЊА ЗА ОТКЛАЊАЊЕ НЕДОСТАКА У ГАРАНТНОМ РОКУ

На основу Закона о меници („Сл.лист ФНРЈ“ бр. 104/46 и 18/58, „Сл.лист“ СФРЈ бр. 16/65, 54/70 и 57/89, Сл.лист СРЈ“ бр. 46/96) и Закона о платним услугама (СЛ.ГЛ.РС 139/2014)

ДУЖНИК: \_\_\_\_\_  
Ул.: \_\_\_\_\_  
Матични бр: \_\_\_\_\_  
ПИБ: \_\_\_\_\_  
Текући рачун: \_\_\_\_\_

### ИЗДАЈЕ

ПОВЕРИОЦУ: ЈКП Градско саобраћајно предузеће „Београд“  
Ул. Кнегиње Љубице бр. 29, Београд  
Матични бр: 07022662  
ПИБ: 100049398  
Текући рачун: 105-500122-59

### МЕНИЧНО ПИСМО – ОВЛАШЋЕЊЕ за Повериоца бланко, соло менице за отклањање недостатака у гарантном року

Предајемо Вам \_\_\_\_\_ бланко, соло меницу бр. \_\_\_\_\_, плативу по виђењу и овлашћује се \_\_\_\_\_ као Поверилац да у случају неиспуњења обавеза Дужника из Уговора бр. \_\_\_\_\_ од \_\_\_\_\_ године, **може безусловно и неопозиво, без протеста и трошкова, вансудски, у складу са важећим прописима, извршити наплату са рачуна** Дужника – Издаваоца менице из његових новчаних средстава у износу **5%** од укупно уговорене вредности без ПДВ-а. **Рок важења меничног овлашћења је 30 дана дуже од дана истека гарантног периода.**

Овлашћујемо банке код којих имамо рачуне да исплату - плаћање изврше на терет свих наших рачуна, као и да поднети налог за наплату заведу у редослед чекања у случају да на рачунима уопште нема или нема довољно средстава или због поштовања приоритета у наплати са рачуна.

Дужник се одриче права на повлачење овог овлашћења, на стављање приговора на задужење и на сторнирање задужења по овом основу за наплату.

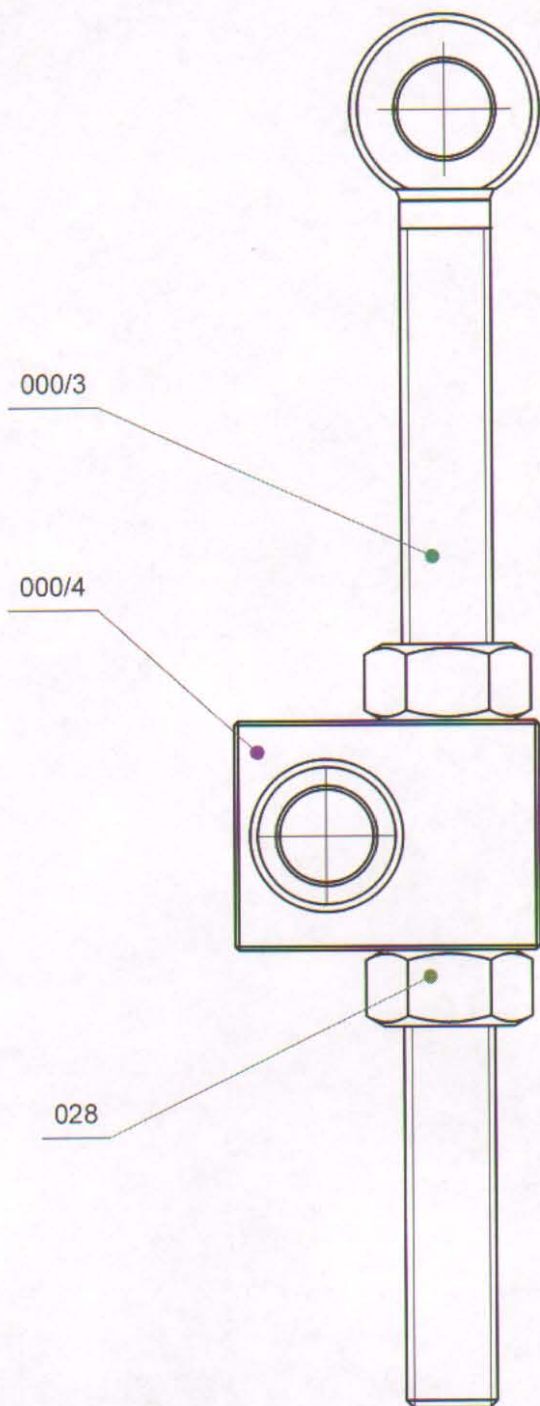
Меница је важећа и у случају да у року трајања или након доспећа обавеза по основу предметног Уговора дође до: промене лица овлашћених за располагање на средствима на текућем рачуну Дужника, статусних промена код Дужника, оснивања нових правних субјеката и др.

**ДУЖНИК - ИЗДАВАЛАЦ МЕНИЦЕ**

Датум издавања овлашћења:

\_\_\_\_\_ године.

Crtež je urađen prema uzorku



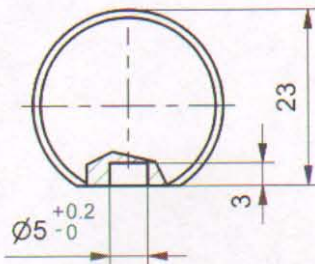
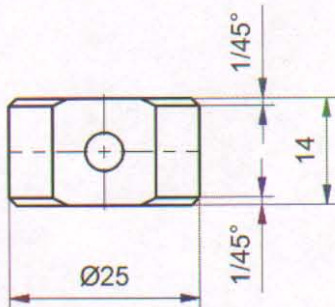
GSP 1 009 850

08	028	Navrtka	SRPS EN ISO 4032	6 Fe/gal Zn	M12	2	
08	000/4	Vođica sa čaurom				1	
08	000/3	Zavrtanj M12x170x14x12.5-6.8 zat.pumpe				1	
Mont	Detalj	Naziv dela	Standard	Materijal	Dimenzije	Kom.	Tež.u kp
08	000/2	NAZIV DETALJA - SKLOPA	Standard	Materijal	Dimenzije	Kom.	Tež.u kp
Montaž	Detalj	Pumpe za vodu	<b>A-02-MM</b>		<b>GSP "BEOGRAD"</b>		
Veza sa	Garnitura zatezača pumpe rashladne tečnosti		Snimio-konst.	21.03.2012	Dalibor Radovanac maš.ing		
R 1:1			Crtao	21.03.2012	Dalibor Radovanac maš.ing		
			Pregledao	21.03.2012	A.Matović dipl.maš.ing		
			Overava	21.03.2012	A.Matović dipl.maš.ing		



No.	Datum	Dopis br.	Prvobitno	Izmena	Izmenio	Potpis	Odobrio	Potpis
-----	-------	-----------	-----------	--------	---------	--------	---------	--------

N8

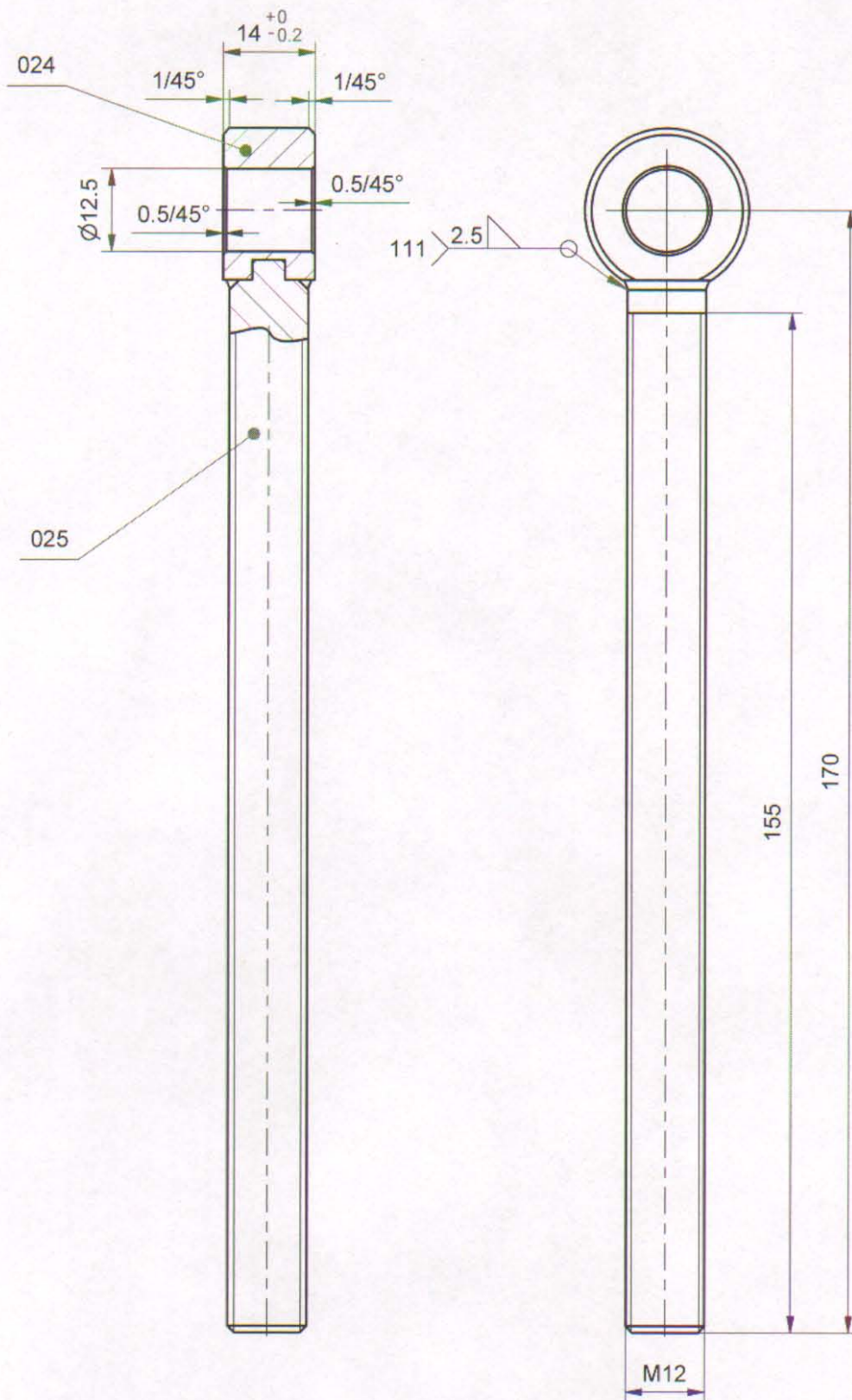


08	024	NAZIV DETALJA - SKLOPA	Standard	C35 (Č 1430)	Ø 26x19	1	
Montaž	Detalj	Pumpe za vodu		Materijal	Dimenzije	Kom.	Tež.u kp
Veza sa	000/3			<b>A-02-MM</b>	<b>GSP "BEOGRAD"</b>		
<b>R</b>	<b>1:1</b>	Okce	Snimio-konst.	20.03.2012	Dalibor Radovanac maš.ing		<b>OMA.</b>
			Crtao	20.03.2012	Dalibor Radovanac maš.ing		
			Pregledao	20.03.2012	A.Matović dipl.maš.ing		
			Overava	20.03.2012	A.Matović dipl.maš.ing		



N8

Crtež je urađen prema uzorku



**NAPOMENA:**

- Posle elektrolučnog zavarivanja narezati navoj i izbušiti otvor Ø12.5 mm
- Pobojšati na 630-780 N/mm<sup>2</sup>
- Zaštiti cinkovanjem sa žutom pasivacijom Fe/gal Zn 6 ps

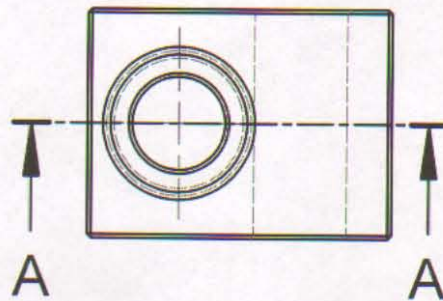
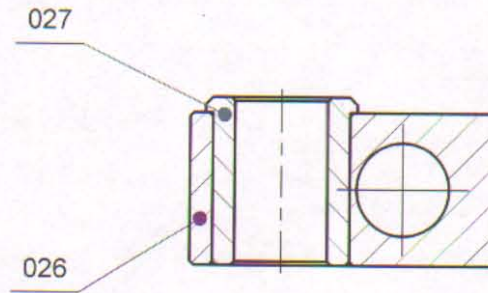
GSP 1 009 869

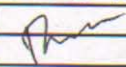
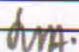
08	025	Zavrtanj		C35 (Č 1430)	Ø 12x167	1	
08	024	Okce		C35 (Č 1430)	Ø 26x19	1	
Mont	Detalj	Naziv dela	Standard	Materijal	Dimenzije	Kom.	Tež.u kp
08	000/3	NAZIV DETALJA - SKLOPA	Standard	Materijal	Dimenzije	Kom.	Tež.u kp
Montaž	Detalj	Pumpe za vodu	<b>A-02-MM</b>		<b>GSP "BEOGRAD"</b>		
Veza sa	000/2	Zavrtanj M12x170x14x12.5-6.8	Snimio-konst.	20.03.2012	Dalibor Radovanac maš.ing		
<b>R</b>	<b>1:1</b>	zatezača pumpe rashladne tečnosti	Crtao	20.03.2012	Dalibor Radovanac maš.ing		
			Pregledao	20.03.2012	A.Matović dipl.maš.ing		
			Overava	20.03.2012	A.Matović dipl.maš.ing		



Crtež je urađen prema uzorku

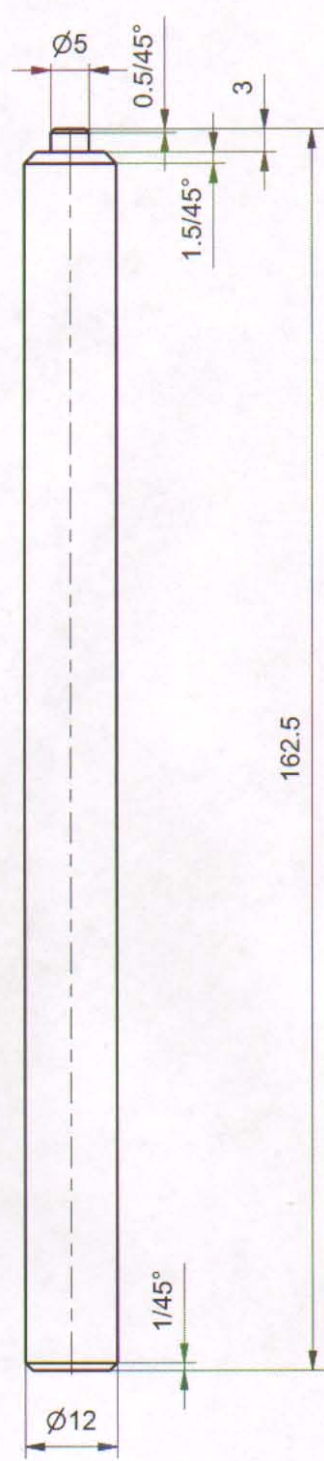
## A-A (1:1)



08	027	Čaura		16MnCr5 (Č 4320)	Ø 22x27	1	
08	026	Telo vođice		E 335 (Č 0645)	Šipka pljosnata 40x20x35	1	
Mont	Detalj	Naziv dela	Standard	Materijal	Dimenzije	Kom.	Tež.u kp
08	000/4	NAZIV DETALJA - SKLOPA	Standard	Materijal	Dimenzije	1	
Montaž	Detalj	Pumpe za vodu	<b>A-02-MM</b>		<b>GSP "BEOGRAD"</b>		
Veza sa	000/2	Vođica sa čaurom	Snimio-konst.	21.03.2012	Dalibor Radovanac maš.ing	 	
<b>R</b>	<b>1:1</b>		Crtao	21.03.2012	Dalibor Radovanac maš.ing		
			Pregledao	21.03.2012	A. Matović dipl.maš.ing		
			Overava	21.03.2012	A. Matović dipl.maš.ing		

No.	Datum	Dopis br.	Prvobitno	Izmena	Izmenio	Potpis	Odobrio	Potpis
-----	-------	-----------	-----------	--------	---------	--------	---------	--------

N8



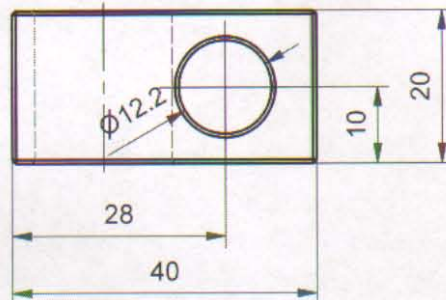
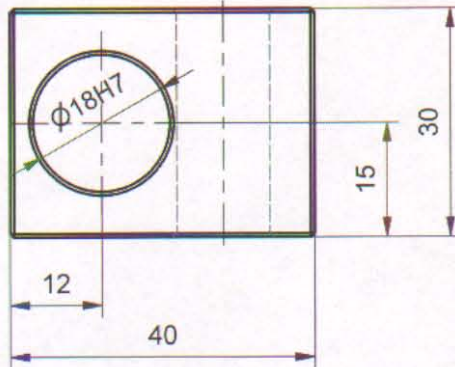
08	025			C35 (Č 1430)	$\varnothing 12 \times 167$	1	
Montaž	Detalj	NAZIV DETALJA - SKLOPA	Standard	Materijal	Dimenzije	Kom.	Tež.u kp
Veza sa	000/3	Pumpe za vodu					
<b>R</b>	<b>1:1</b>	<b>Zavrtanj</b>		<b>A-02-MM</b>	<b>GSP "BEOGRAD"</b>		
			Snimio-konst.	20.03.2012	Dalibor Radovanac maš.ing		
			Crtao	20.03.2012	Dalibor Radovanac maš.ing		
			Pregledao	20.03.2012	A.Matović dipl.maš.ing		
			Overava	20.03.2012	A.Matović dipl.maš.ing		



No.	Datum	Dopis br.	Prvobitno	Izmena	Izmenio	Potpis	Odobrio	Potpis	Ø18 H7	+0.018
										0

N8

Crtež je urađen prema uzorku



**NAPOMENA:**

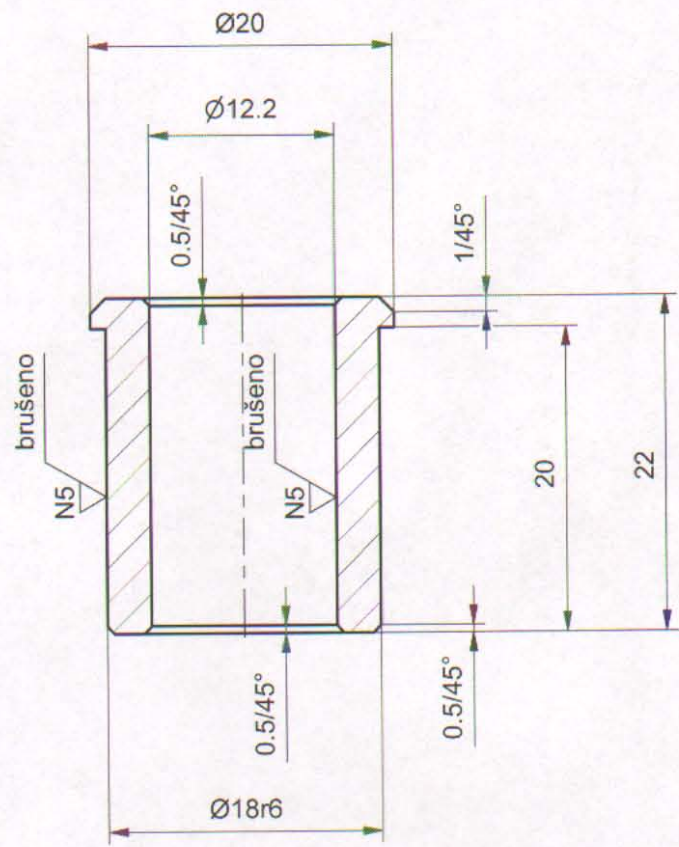
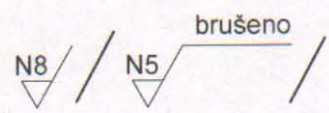
- Sve oštre ivice oboriti 0.5/45°
- Zaštititi cinkovanjem sa žutom pasivizacijom Fe/gal Zn 6 ps

08	026	NAZIV DETALJA - SKLOPA	Standard	E 335 (Č 0645)	Šipka piljsnata 40x20x35	1	Kom. Tež.u kp
Montaž	Detalj		Pumpe za vodu	<b>A-02-MM</b>	<b>GSP "BEOGRAD"</b>		
Veza sa	000/4	Telo vođice	Snimio-konst.	21.03.2012	Dalibor Radovanac maš.ing		
R	1:1		Crtao	21.03.2012	Dalibor Radovanac maš.ing		
			Pregledao	21.03.2012	A.Matović dipl.maš.ing		
			Overava	21.03.2012	A.Matović dipl.maš.ing		



No.	Datum	Dopis br.	Prvobitno	Izmena	Izmenio	Potpis	Odobrio	Potpis	Ø18 r6	+0.034
										+0.023

Crtež je urađen prema uzorku



**NAPOMENA :**

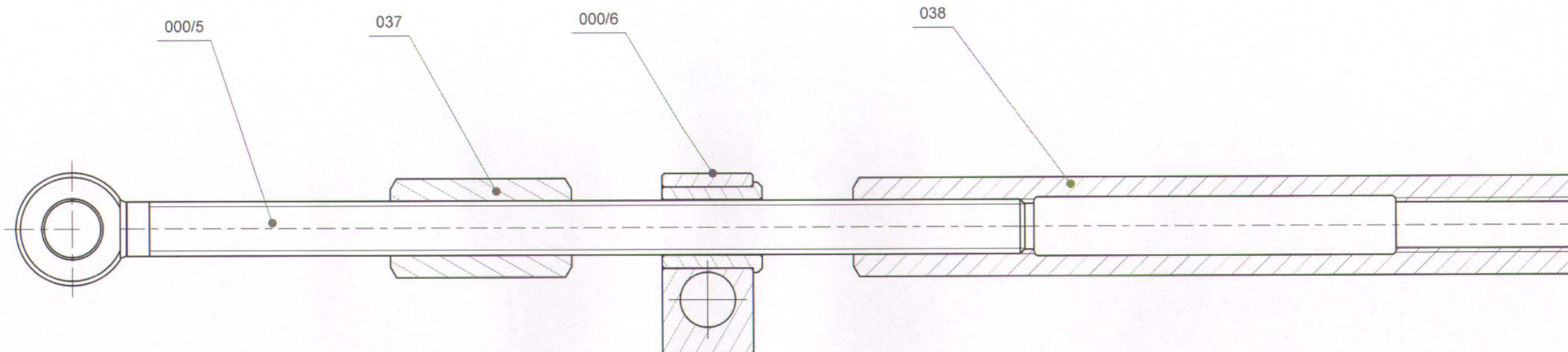
- Cementirati na dubinu 0.8- 1 mm
- Kaliti na 58- 60 HRc

08	027			16MnCr5 (Č 4320)	Ø 22x27	1	
Montaž	Detalj	NAZIV DETALJA - SKLOPA	Standard	Materijal	Dimenzije	Kom.	Tež.u kp
Veza sa	000/4	Pumpe za vodu					
R	2:1	Čaura	A-02-MM	GSP "BEOGRAD"			
			Snimio-konst.	21.03.2012	Dalibor Radovanac maš.ing		
			Crtao	21.03.2012	Dalibor Radovanac maš.ing		
			Pregledao	21.03.2012	A.Matović dipl.maš.ing		
			Overava	21.03.2012	A.Matović dipl.maš.ing		



NO. Datum Dopis br. Prvobitno Izmena Izmenio Potpis Odobrio Potpis

Crtež je urađen prema uzorku

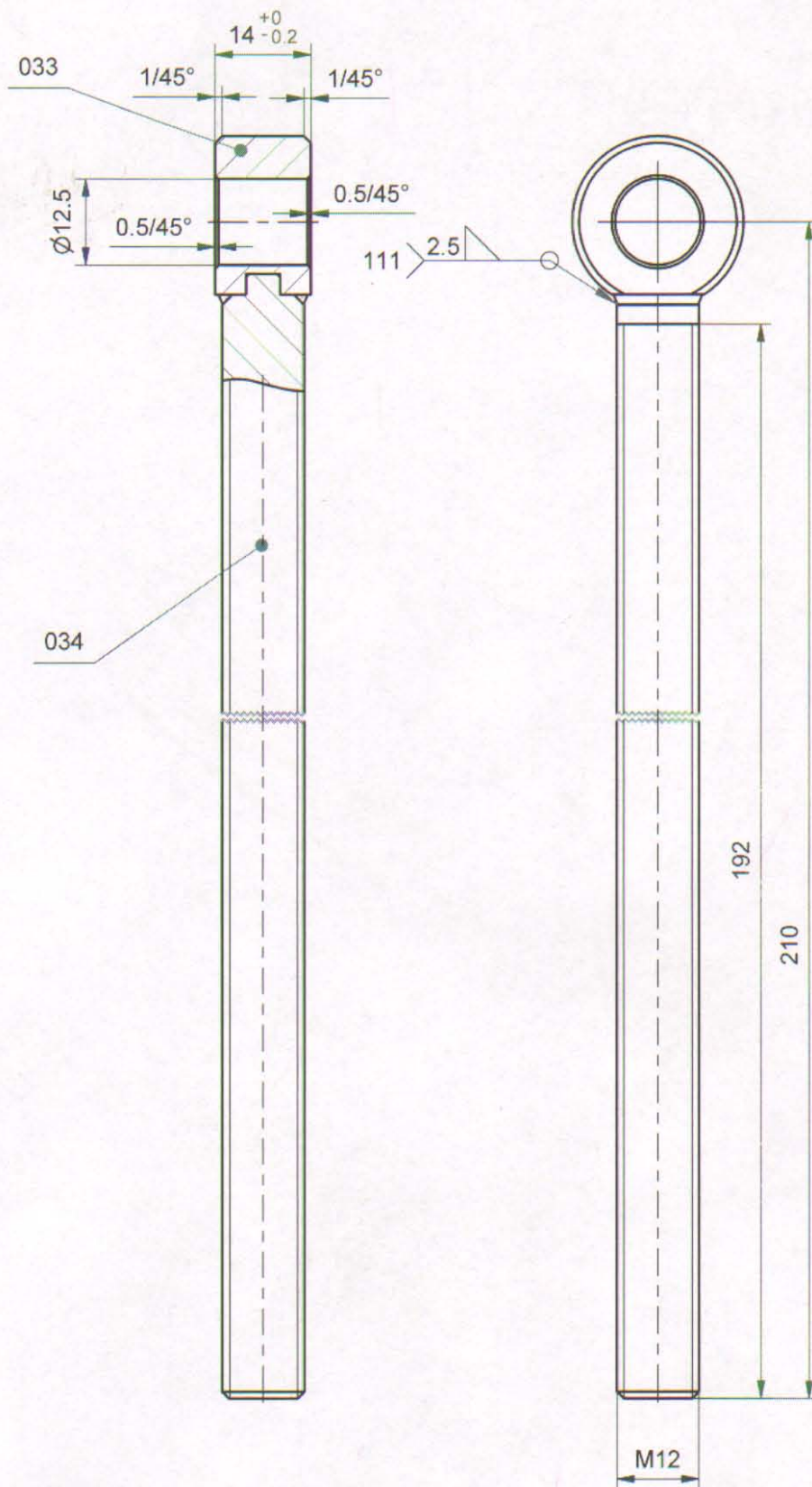


GSP 1 012 770

06	038	Navrtka A-M12-13x160 stezna duža stez.alternat.		C35 (Č 1430)	OK19x165	1	
06	000/6	Vođica sa čaurom				1	
06	037	Navrtka M12x40		C35 (Č 1430)	OK 19x45	1	
06	000/5	Zavrtnanj M12x210x14x12.5-6.8 zat.altern				1	
Mont	Detalj	Naziv dela	Standard	Materijal	Dimenzije	Kom.	Tež.u kp
06	000/4	NAZIV DETALJA - SKLOPA	Standard	Materijal	Dimenzije	Kom.	Tež.u kp
Montaža	Detalj	Alternator	<b>A-02-NN</b>		<b>GSP "BEOGRAD"</b>		
Veza sa		<b>Garnitura zatezača alternatora IK</b>	Snimio-konst.	21.03.2012	Dalibor Radovanac maš.ing		
			Crtao	21.03.2012	Dalibor Radovanac maš.ing		
			Pregledao	21.03.2012	A.Matović dipl.maš.ing		
			Overava	21.03.2012	A.Matović dipl.maš.ing		
<b>R</b>	<b>1:1</b>						



Crtež je urađen prema uzorku



N8

**NAPOMENA:**

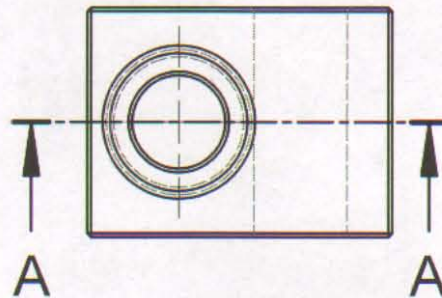
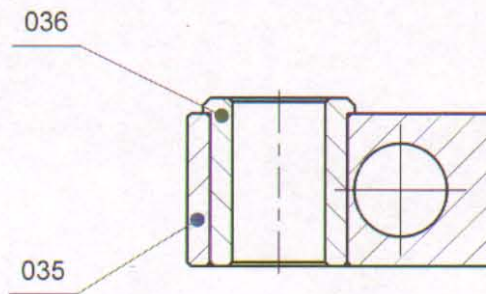
- Posle elektrolyčnog zavarivanja narezati navoj i izbušiti otvor  $\varnothing 12.5$  mm
- Pobojšati na 630-780 N/mm<sup>2</sup>
- Zaštiti cinkovanjem sa žutom pasivizacijom Fe/gal Zn 6 ps

GSP 1 012 738

06	034	Zavrtanj		C35 (Č 1430)	$\varnothing 12 \times 207$	1	
06	033	Okce		C35 (Č 1430)	$\varnothing 26 \times 19$	1	
Mont	Detalj	Naziv dela	Standard	Materijal	Dimenzije	Kom.	Tež.u kp
06	000/5	NAZIV DETALJA - SKLOPA	Standard	Materijal	Dimenzije	1	Kom. Tež.u kp
Montaž	Detalj	Alternator	<b>A-02-NN</b>		<b>GSP "BEOGRAD"</b>		
Veza sa	000/4	Zavrtanj M12x210x14x12.5-6.8 zatezača alternatora	Snimio-konst.	20.03.2012	Dalibor Radovanac maš.ing		
R	1:1		Crtao	20.03.2012	Dalibor Radovanac maš.ing		
			Pregledao	20.03.2012	A.Matović dipl.maš.ing		
			Overava	20.03.2012	A.Matović dipl.maš.ing		



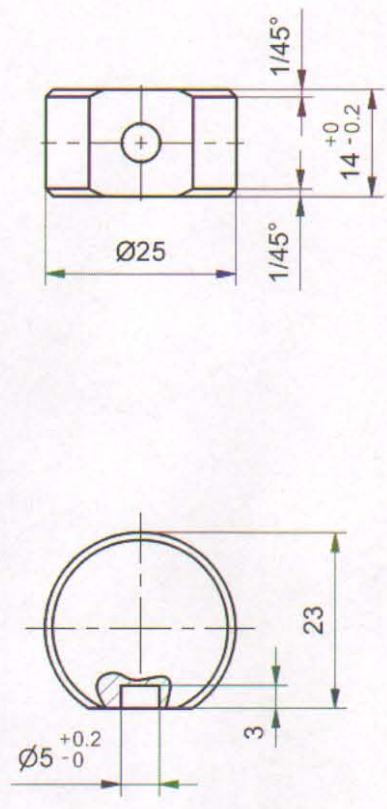
# A-A (1:1)



06	036	Čaura		16MnCr5 (Č 4320)	Ø 22x27	1	
06	035	Telo vođice		E 335 (Č 0645)	Šipka plosnata 40x20x35	1	
Mont	Detalj	Naziv dela	Standard	Materijal	Dimenzije	Kom.	Tež.u kp
06	000/6	NAZIV DETALJA - SKLOPA	Standard	Materijal	Dimenzije	1	Tež.u kp
Montaž	Detalj	Alternator	<b>A-02-NN</b>		<b>GSP "BEOGRAD"</b>		
Veza sa	000/4	Vođica sa čaurom	Snimio-konst.	21.03.2012	Dalibor Radovanac maš.ing		
			Crtao	21.03.2012	Dalibor Radovanac maš.ing		
			Pregledao	21.03.2012	A.Matović dipl.maš.ing		
			Overava	21.03.2012	A.Matović dipl.maš.ing		

N8

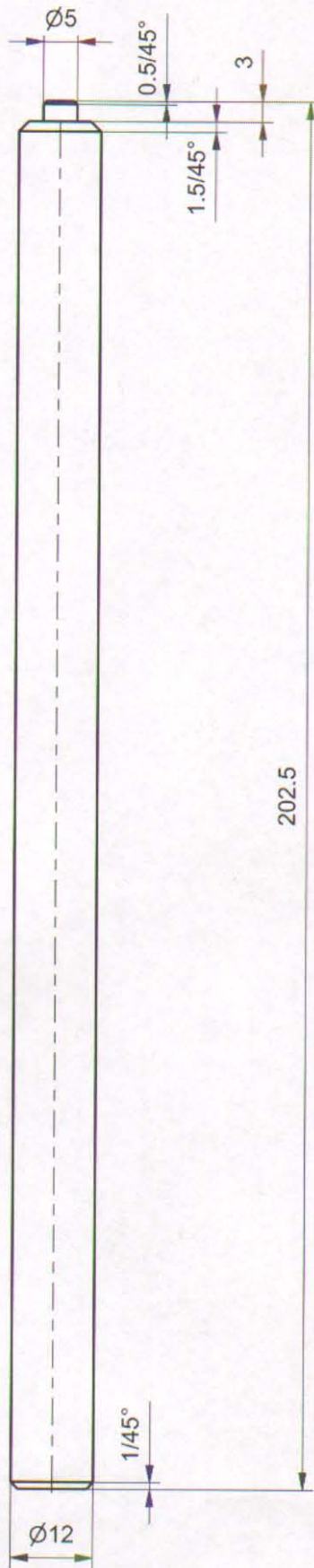
No.	Datum	Dopis br.	Prvobitno	Izmena	Izmenio	Potpis	Odobrio	Potpis
-----	-------	-----------	-----------	--------	---------	--------	---------	--------



06	033			C35 (Č 1430)	Ø26x19	1	
Montaž	Detalj	NAZIV DETALJA - SKLOPA	Standard	Materijal	Dimenzije	Kom.	Tež. u kp
Veza sa	000/5	Alternator	<b>A-02-NN</b>		<b>GSP "BEOGRAD"</b>		
<b>R</b>	<b>1:1</b>	Okce	Snimio-konst.	20.03.2012	Dalibor Radovanac maš.ing		
			Crtao	20.03.2012	Dalibor Radovanac maš.ing		
			Pregledao	20.03.2012	A.Matović dipl.maš.ing		
			Overava	20.03.2012	A.Matović dipl.maš.ing		



No.	Datum	Dopis br.	Privobitno	Izmena	Izmenio	Potpis	Odobrio	Potpis
-----	-------	-----------	------------	--------	---------	--------	---------	--------



N8

06	034			C35 (Č 1430)	$\varnothing 12 \times 207$	1	
Montaž	Detalj	NAZIV DETALJA - SKLOPA	Standard	Materijal	Dimenzije	Kom.	Tež.u kp
Veza sa	000/5	Alternator	<b>A-02-NN</b>		<b>GSP "BEOGRAD"</b>		
<b>R</b>	<b>1:1</b>	Zavrtanj	Snimio-konst.	20.03.2012	Dalibor Radovanac maš.ing		
			Crtao	20.03.2012	Dalibor Radovanac maš.ing		
			Pregledao	20.03.2012	A.Matović dipl.maš.ing		
			Overava	20.03.2012	A.Matović dipl.maš.ing		

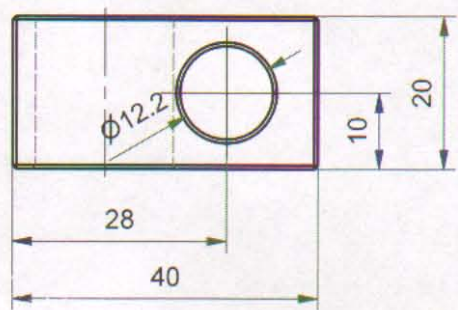
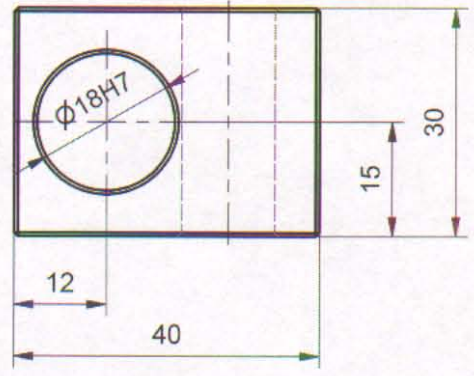
OMA.

Potpis																				
Odobrio																				
Potpis																				
Izmenio																				
Izmena																				
Prvobitno																				
Dopis br.																				
Datum																				
No.																				

Crtež je urađen prema uzorku

Ø18 H7	+0.018
	0

N8



**NAPOMENA:**

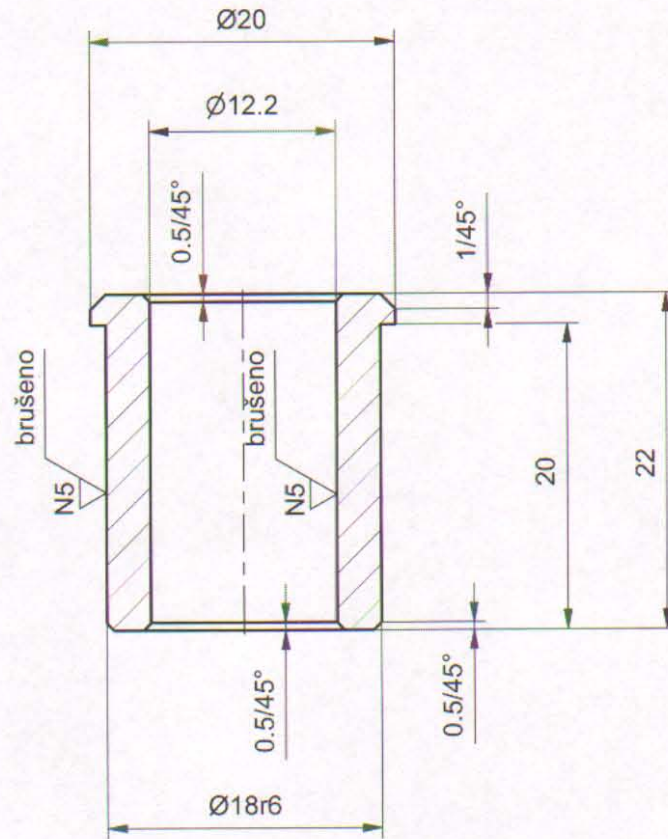
- Sve oštre ivice oboriti 05/45°
- Zaštititi cinkovanjem sa žutom pasivizacijom Fe/gal Zn 6 ps

06	035		E 335 (Č 0645)	Šipka plosnata 40x20x35	1	
Montaž	Detalj	NAZIV DETALJA - SKLOPA	Standard	Materijal	Dimenzije	Kom. Tež.u kp
Veza sa	000/6	Alternator	<b>A-02-NN</b>		<b>GSP "BEOGRAD"</b>	
<b>R 1:1</b>		Telo vođice	Snimio-konst.	21.03.2012	Dalibor Radovanac maš.ing	
			Crtao	21.03.2012	Dalibor Radovanac maš.ing	
			Pregledao	21.03.2012	A.Matović dipl.maš.ing	
			Overava	21.03.2012	A.Matović dipl.maš.ing	



Ø18 r6  
+0.034  
+0.023

N8 / / N5 / / brušeno



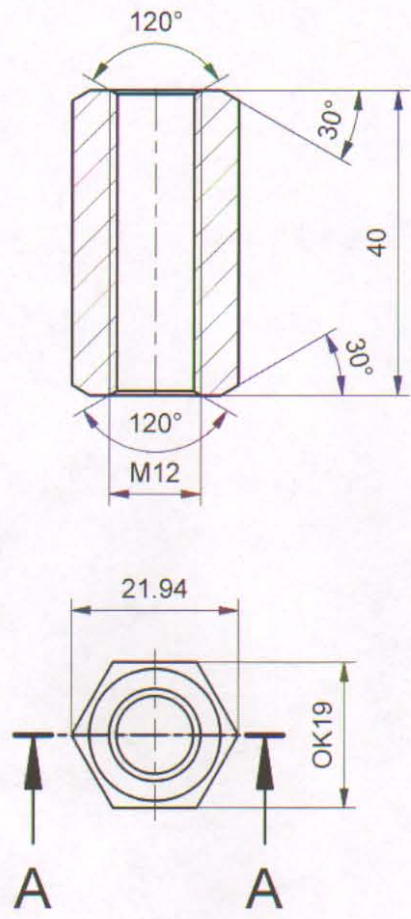
**NAPOMENA :**

- Cementirati na dubinu 0.8- 1 mm
- Kaliti na 58- 60 HRc

06	036		16MnCr5 (Č 4320)	Ø 22x27	1	
Montaž	Detalj	NAZIV DETALJA - SKLOPA	Standard	Materijal	Dimenzije	Kom. Tež.u kp
Veza sa	000/6	Alternator	<b>A-02-NN</b>		<b>GSP "BEOGRAD"</b>	
<b>R 2:1</b>	<b>Čaura</b>	Snimio-konst.	21.03.2012	Dalibor Radovanac maš.ing		
		Crtao	21.03.2012	Dalibor Radovanac maš.ing		
		Pregledao	21.03.2012	A.Matović dipl.maš.ing		
		Overava	21.03.2012	A.Matović dipl.maš.ing		

Crtež je urađen prema uzorku

# A-A (1:1)



## NAPOMENA:

- Poboľšati na 590-740 N/mm<sup>2</sup>
- Zaštititi cinkovanjem sa žutom pasivizacijom Fe/gal Zn 6 ps

No.	Datum	Dopis br.	Prvobitno	Izmena	Izmenio	Potpis	Odobrio	Potpis
-----	-------	-----------	-----------	--------	---------	--------	---------	--------

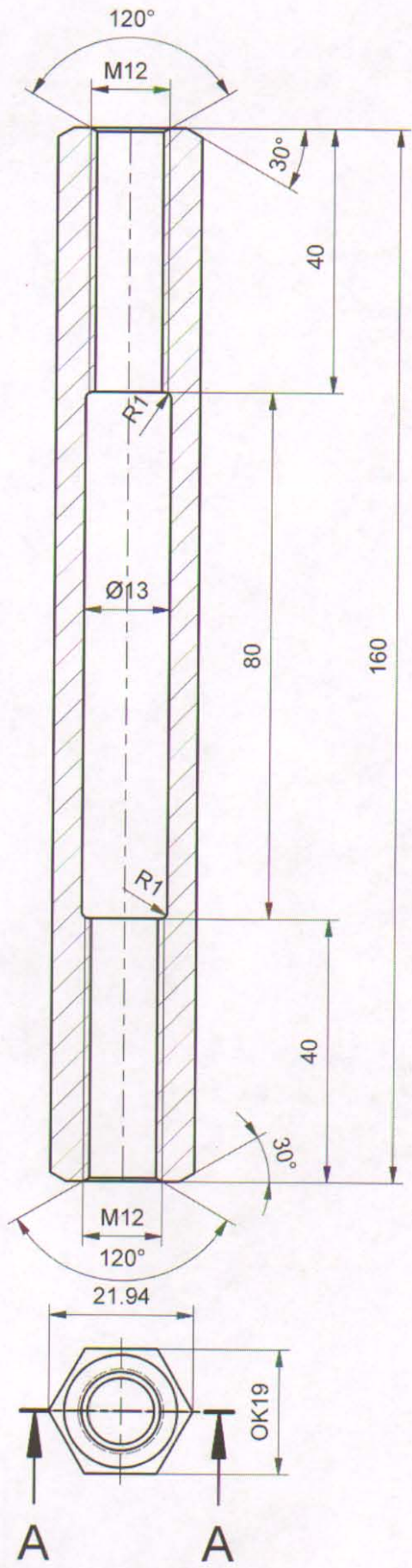
06	037			C35 (Č 1430)	OK 19x45	1	
Montaž	Detalj	NAZIV DETALJA - SKLOPA	Standard	Materijal	Dimenzije	Kom.	Tež.u kp
Veza sa	000/4	Alternator					
R	1:1	Navrtka M12x40	A-02-NN		GSP "BEOGRAD"		
			Snimio-konst.	21.03.2012	Dalibor Radovanac maš.ing		
			Crtao	21.03.2012	Dalibor Radovanac maš.ing		
			Pregledao	21.03.2012	A.Matović dipl.maš.ing		
			Overava	21.03.2012	A.Matović dipl.maš.ing		



No. Datum Dopis br. Prvobitno Izmena Izmenio Potpis Odobrio Potpis

Crtež je urađen prema uzorku

A-A (1:1)



N8

**NAPOMENA:**

- Pobojšati na 590-740 N/mm<sup>2</sup>
- Zaštiti cinkovanjem sa žutom pasivizacijom Fe/gal Zn 6 ps

GSP 1 012 762

06	038	NAZIV DETALJA - SKLOPA	Standard	C35 (Č 1430)	OK 19x165	1	
Montaž	Detalj	Alternator		Materijal	Dimenzije	Kom.	Tež. u kp
Veza sa	000/4	Navrtka A-M12 -13x160	<b>A-02-NN</b>	<b>GSP "BEOGRAD"</b>			
<b>R 1:1</b>	stezna duža zatezača alternatora		Snimio-konst.	21.03.2012	Dalibor Radovanac maš.ing		
			Crtao	21.03.2012	Dalibor Radovanac maš.ing		
			Pregledao	21.03.2012	A.Matović dipl.maš.ing		
			Overava	21.03.2012	A.Matović dipl.maš.ing		

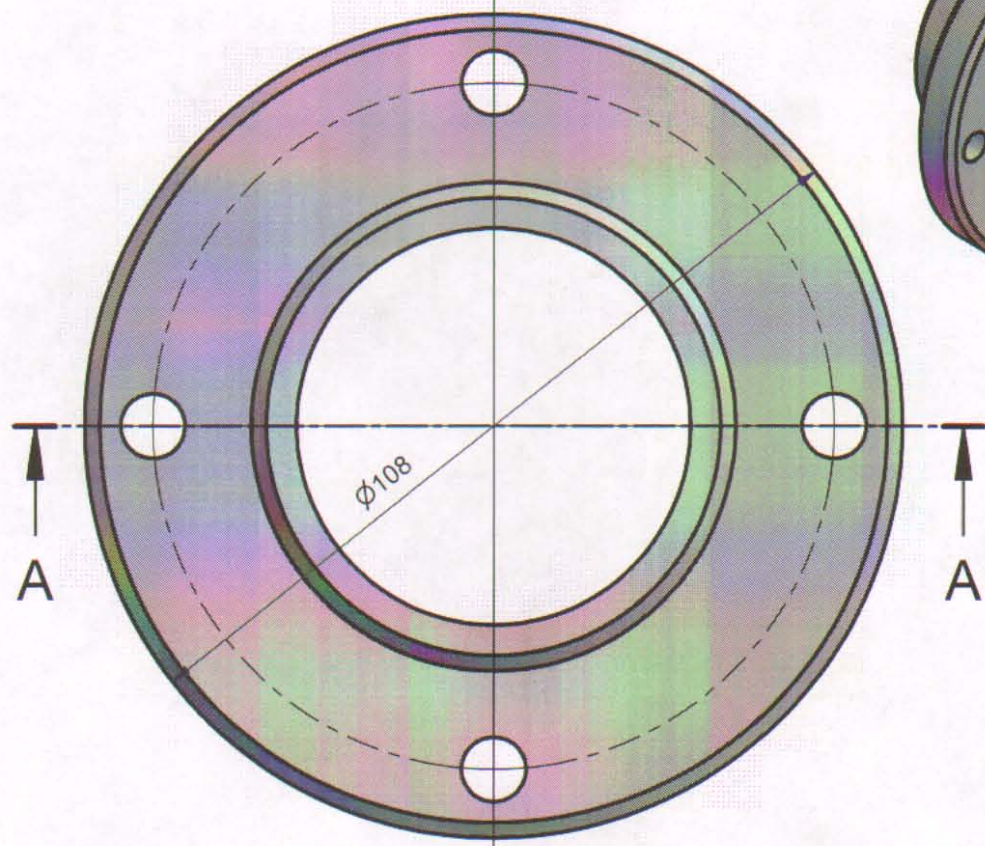
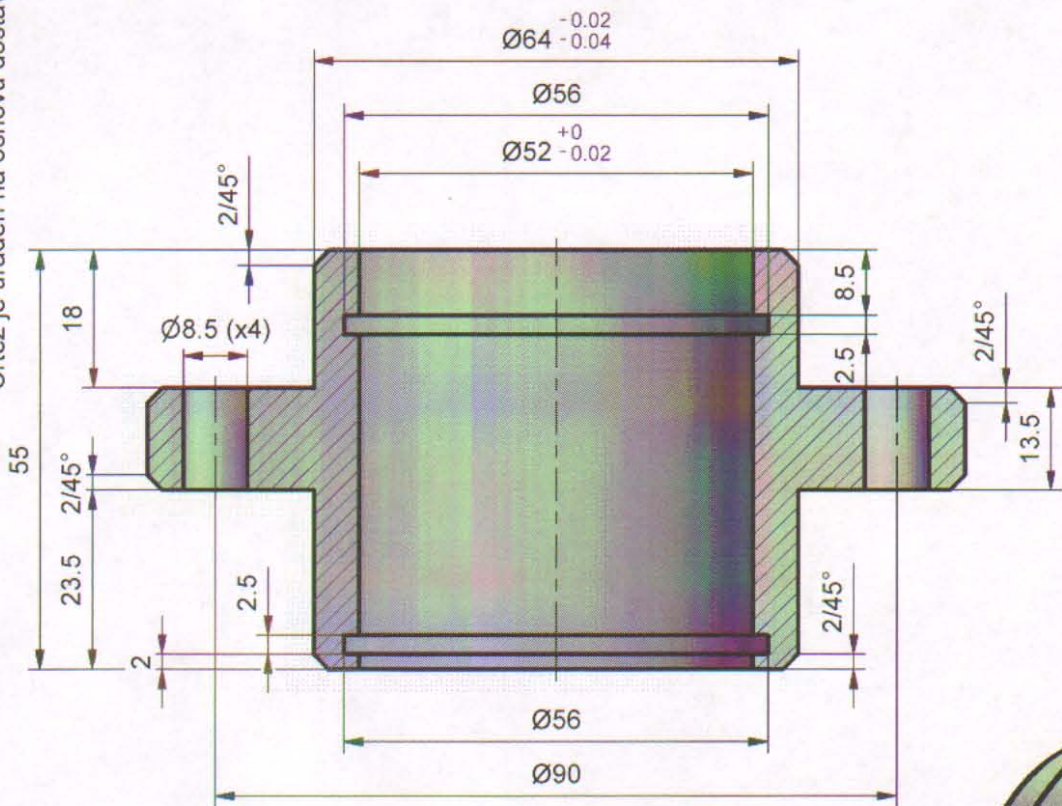
*DWA.*



No.	Datum	Dopis br.	Prvobitno	Izmena	Izmenio	Potpis	Odobrio	Potpis
-----	-------	-----------	-----------	--------	---------	--------	---------	--------

Crtež je urađen na osnovu dostavljene skice

# A-A (1:1)



GSP 1 096 087

07	001	NAZIV DETALJA - SKLOPA	Standard	E295 (Č.0545)	Ø110x60	1	1.050
Montaža	Detalj	Ventilatori		Materijal	Dimenzije	Kom.	Tež.u kp
Veza sa		<b>GLAVČINA REMENICE ZATEZAČA VENTILATORA 0345 C</b>	<b>A-08-MM</b>		<b>GSP "BEOGRAD"</b>		
<b>R 1:1</b>	Snimio-konst.		22.12.2011	N.Cvjetičanin, dipl.inž.maš.			
	Crtao		22.12.2011	N.Cvjetičanin, dipl.inž.maš.			
	Pregledao		22.12.2011	G.Klisić, dipl.inž.maš.			
		Overava		22.12.2011	G.Klisić, dipl.inž.maš.		

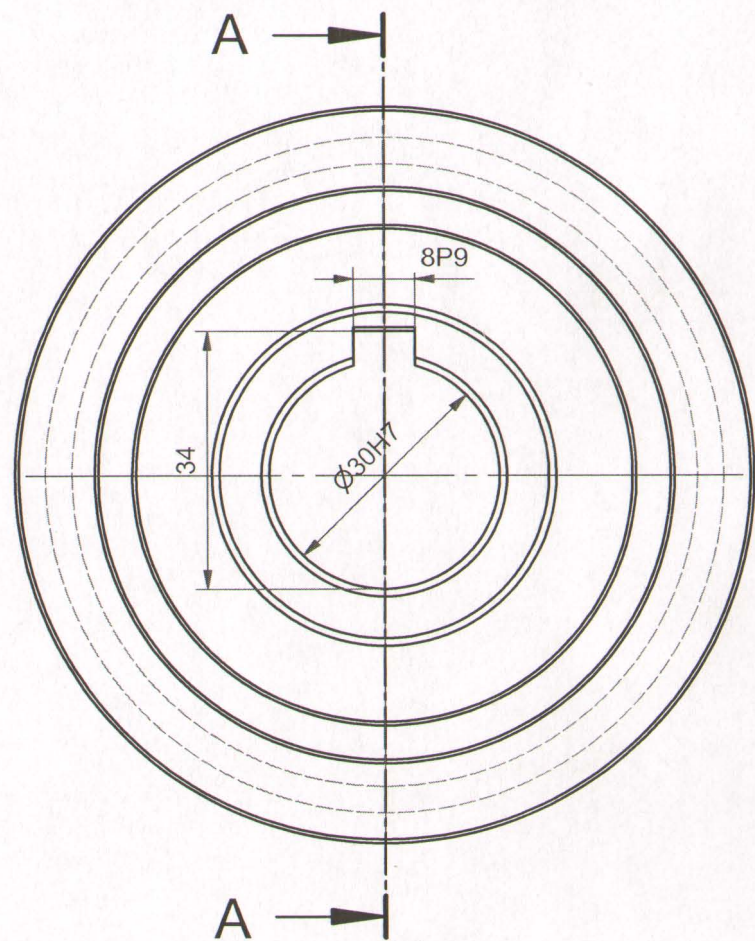


Potpis	8P9	-0.015
		-0.051
Potpis	Ø30H7	+0.021
		0

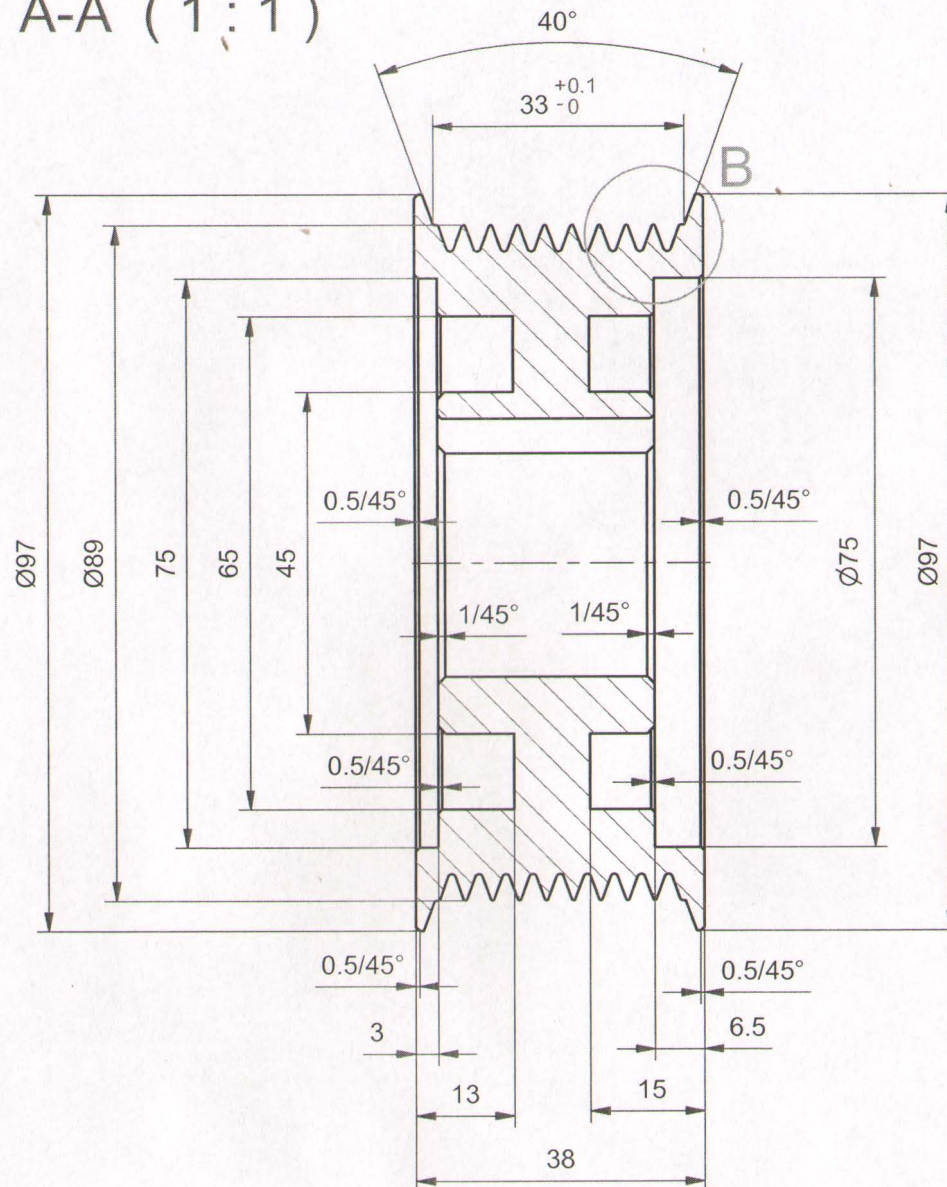
N8

Crtež je urađen prema uzorku dostavljenom iz SP "Kosmaj".

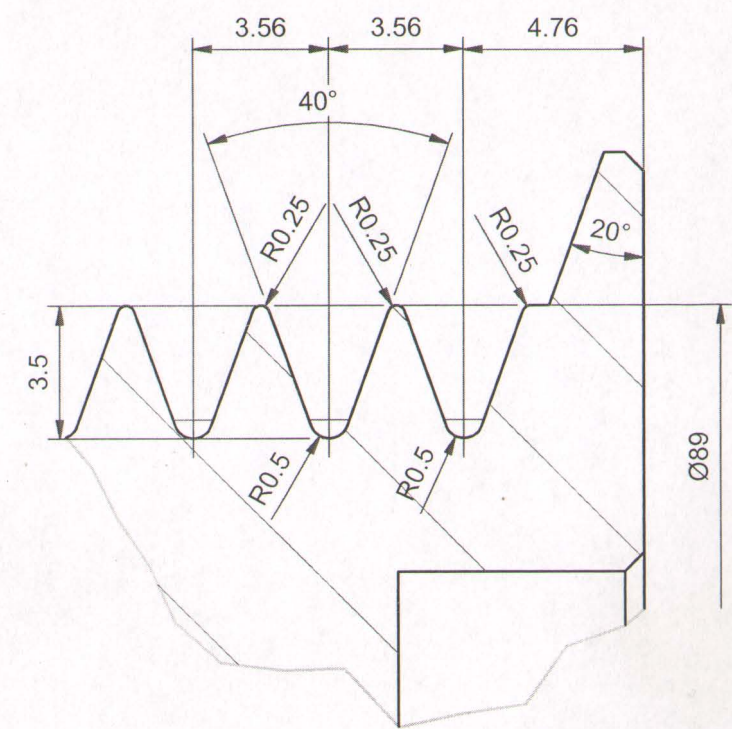
Potpis  
Odobrio  
Potpis  
Izmenio  
Izmena  
Prvobitno  
Dopis br.  
Datum  
NO.



A-A (1:1)



B (5:1)



**NAPOMENA:**

- Poboľšati na 1150-1450 N/mm2 (36-45 HRc)

GSP 1 098 926

06	001	NAZIV DETALJA - SKLOPA	Standard	50Mn7 (Č 3134)	Ø100x43		
Montaž	Detalj	Alternatori	A-08-NN		GSP "BEOGRAD"		
Veza sa	Remenica alternatora motora OM 457 HLA, FAP A537.3		Snimio-konst.	26.12.2012	Dalibor Radovanac maš.ing		
			Crtao	26.12.2012	Dalibor Radovanac maš.ing		
			Pregledao	26.12.2012	A.Matović dipl.maš.ing		
			Overava	26.12.2012	A.Matović dipl.maš.ing		
	R 1:1						<i>[Signature]</i>