

-268/14

(

,

Bochum 54) -

:

I	3	
II	5	
III	5	
IV	6	
V			
75.	76.		
	.77	8
VI		13
VII		O	
			23
VIII		26
IX		41

K

Bochum 54) -

-268/14

(

I

J

" "

29,
: www.gsp.co.rs

55., 57., 60.

(*
29

" 124/12)

Bochum 54) -

: 34631400 -

...)

		-a	
1.	34631400 - ...	301113501	CEP, KUCISTA REDUKTORA M30X1,5 NEMAGNETNI KT4
2.	34631400 - ...	301118601	NAVRTKA, KRUNASTA MALOG TRKACA/OS.VUC.MOT.KT4
3.	34631400 - ...	301126701	CAURA, KOLEKTORSKA REDUKTORA KT4
4.	ZAVRTANJ, GOLI REDUKTORA KT4		
	34631400 - ...	301144501	ZAVRTANJ, GOLI M12X45 REDUKTORA KT4
	34631400 - ...	301145301	ZAVRTANJ, GOLI M12X60 REDUKTORA KT4
	34631400 - ...	301146101	ZAVRTANJ, GOLI M12X75 REDUKTORA KT4
	34631400 - ...	301149601	ZAVRTANJ, GOLI M 8X39 REDUKTORA KT4
5.	34631400 - ...	301166601	CAURA, REDUKTORA STARI TIP KT4
6.	34631400 - ...	301198401	ZUPCANIK, TANJIRASTI SA VELIKIM TRKACEM NOVI TIP, REDUKTOR KT4 SET
7.	34631400 - ...	301268901	ZUPCANIK, TANJIRASTI SA VELIKIM TRKACEM STARI TIP, REDUKTOR KT4 SET
8.	34631400 - ...	301277801	PRSTEN, 109.5X3 60FPM 10.1 REDUKTORA KT4
9.	34631400 - ...	301278601	PRSTEN, 49.2X5.7 60FPM 10.1 REDUKTORA KT4

(. 75.)

(. 76.)

77.

1.

K

Bochum 54) -

-268/14

(

29, 11000

a www.gsp.co.rs.

(

.),

email

011/366-

4087

29, 11000

-268/14",

e-mail milena.martinovic@gsp.co.rs,

07 15

«

Bochum 54) -

(

) -

26.01.2015.

12,00

-268/14».

e-mail).

26.01.2015.

11,30

29, 11000

26.01.2015.

12,00

29, 11000

07,00 16,00

).

25

30

II

1.

" " :
 : , 29,
 : www.gsp.co.rs
 : SR100049398
 : 07022662
 : 60212

2.

32.

3.

4.

5.

: milena.martinovic@gsp.co.rs,

III

Bochum 54) -

(

: 34631400 -

...)

		-a	
1.	34631400 - ...	301113501	CEP, KUCISTA REDUKTORA M30X1,5 NEMAGNETNI KT4
2.	34631400 - ...	301118601	NAVRTKA, KRUNASTA MALOG TRKACA/OS.VUC.MOT.KT4
3.	34631400 - ...	301126701	CAURA, KOLEKTORSKA REDUKTORA KT4
ZAVRTANJ, GOLI REDUKTORA KT4			
4.	34631400 - ...	301144501	ZAVRTANJ, GOLI M12X45 REDUKTORA KT4
	34631400 - ...	301145301	ZAVRTANJ, GOLI M12X60 REDUKTORA KT4
	34631400 - ...	301146101	ZAVRTANJ, GOLI M12X75 REDUKTORA KT4
	34631400 - ...	301149601	ZAVRTANJ, GOLI M 8X39 REDUKTORA KT4
5.	34631400 - ...	301166601	CAURA, REDUKTORA STARI TIP KT4
6.	34631400 - ...	301198401	ZUPCANIK, TANJIRASTI SA VELIKIM TRKACEM NOVI TIP, REDUKTOR KT4 SET
7.	34631400 - ...	301268901	ZUPCANIK, TANJIRASTI SA VELIKIM TRKACEM STARI TIP, REDUKTOR KT4 SET
8.	34631400 - ...	301277801	PRSTEN, 109.5X3 60FPM 10.1 REDUKTORA KT4
9.	34631400 - ...	301278601	PRSTEN, 49.2X5.7 60FPM 10.1 REDUKTORA KT4

IV

1.	301113501	CEP, KUCISTA REDUKTORA M30X1,5 NEMAGNETNI KT4	T-01-DS-09-028	01-002-085 e	200	
2.	301118601	NAVRTKA, KRUNASTA MALOG TRKACA/OS.VUC.MOT.KT4	T-16-VN-01-029	50-301-27 e	160	
3.	301126701	CAURA, KOLEKTORSKA REDUKTORA KT4	T-16-DS-09-030	01-002-224 e	64	

4) ZAVRTANJ, GOLI REDUKTORA KT4

1	301144501	ZAVRTANJ, GOLI M12X45 REDUKTORA KT4	T-01-DS-09-020	01-002-359 e	40	
2	301145301	ZAVRTANJ, GOLI M12X60 REDUKTORA KT4	T-01-DS-09-019	01-002-360 e	40	
3	301146101	ZAVRTANJ, GOLI M12X75 REDUKTORA KT4	T-01-DS-09-019	01-002-360/1 e	30	
4	301149601	ZAVRTANJ, GOLI M 8X39 REDUKTORA KT4	T-01-DS-31-038	01-002-363 e	40	

5.	301166601	CAURA, REDUKTORA STARI TIP KT4	T-01-DS-09-007	05-002-037 e	10	
6.	301198401	ZUPCANIK, TANJIRASTI SA VELIKIM TRKACEM NOVI TIP, REDUKTOR KT4 SET	-	16-002-033/1 e	4	
7.	301268901	ZUPCANIK, TANJIRASTI SA VELIKIM TRKACEM STARI TIP, REDUKTOR KT4 SET	-	01-002-024/1 e	4	
8.	301277801	PRSTEN, 109.5X3 60FPM 10.1 REDUKTORA KT4	-	PPT 7530723 e	510	
9.	301278601	PRSTEN, 49.2X5.7 60FPM 10.1 REDUKTORA KT4	-	PPT 7530715 e	350	

1 - 5

1 - 5

6 - 9

6 7:

6 7

()

12

(6 7)

30

6 7

90

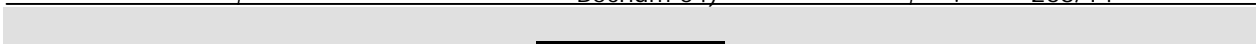
SRPS ISO 9001

SRPS ISO/TS 16949,

ISO 9001

ISO/TS 16949

).



• ()

• (, ,)

•



•

•

•

• 10

•

• a, a a

• :

•

•

•

•

• (,) , ... () .

•

• (,) ,

• E 6 7: (6 7)

V
 75. 76.
 .77

75.) (.
 .77. ,
 :

_____ :

1. je / / ,
 : - -) - ,

2. / / / -
 / / / -
 e,
 e,
 :
 -
 ()
)
 ()
 (-)
 :

3. / / ,
 / / / ,

()

4. / /
 / /

()

- 2. 4. 26.11.2014. 2 ()
- 3. (25.12.2014.),

78. 5. (124/12),
 75. 1. 1)-4)

1. / /
 e,
 e,

2. / /

3. / /

- 2. 4. 26.11.2014. 2 ()
- 3. (25.12.2014.),

76.)

1.

), (

2011., 2012. 2013.

2011., 2012. 2013.

()

(2011., 2012. 2013.

6

1. (),

), (

1.000.000,00

1.000.000,00

2.

5%

(6) - (

:-
:-
:-

:
,

. 18.2.

5%
- ():
:-
:-
:-

. 18.2.

4. 1-5
1 - 5

5. 6-9

6. /
SRPS ISO 9001 / SRPS ISO/TS 16949, ISO 9001 ISO/TS 16949
()
SRPS ISO 9001 / SRPS ISO/TS 16949, ISO 9001 ISO/TS 16949
()
)

):
V.

78. 5. (. 124/12),

1)-4)

75.

1.

1)-4)

77.

1.

),

(

. 77

5

75. 76.

79. 3.

VI

1.

1.1.

(. 75. 76.),
77. ,

1.2.

. 77.

1.3.

. 79. . 3. .

1.4.

1.5.

78. 5.

(. 124/12),

75. 1. 1)-4)

1.6.

1.7.

1.8.

. 77.

1.9.

1.

50%,

1.10.

1.11.

75. (1 4).

1.12.

5.

77. 1. (1 4)

1.13.

10 %
75. 1. 5.

1.14.

1.15.

1.16.

(1)
 77 75. 1. 1. 4.
 76. 75. .1. 5.

1.17.

1.18.

1.19.

1.20.

1.21.

2.

2.1.

2.2.

2.3.

63. 2.

email

_____ 5 ()
 4087 « 29, 11000
 milena.martinovic@gsp.co.rs -268/14»

+381 11 366
 e-mail

2.4.

2.5.

2.6.

3.

3.1.

3.2.

(

e)

3.3.

4.

4.1.

4.2.

4.3.

4.4.

4.5.

(.4.4),

87.

5.

4.6.

" /

-268/14".

"

-268/14".

4.7.

).

(

5.

5.1.

5.2.

5

6.

6.1.

(

)

7.

7.1.

7.2.

7.3.

8.

8.1.

93.

1.

()

8.2.

8.3.

8.4.

8.5.

9.

9.1.

92.

1.

9.2.

92.

3.

9.3.

9.2

5

9.4.

10.

10.1.

(2

-

_____):

I. 2

(

),

II.

(

)

III.

(

)

()

11.

11.1.

(1)

(2)

(3)

(4)

(5)

11.2.

11.3.

(6)

(7)

_____) (

(8)

(9)

(10)

11.4.

11.5.

11.6.

12.

12.1.

12.2.

14.

13.

13.1.

(:),

13.2.

13.3.

7 ()

13.4.

10 ()

13.5.

13.6.

149. 3.

13.7.

13.8.

13.9.

13.10.

2.

112.

13.11.

151.

13.12.

151. 1.

13.13.

151. 2.

K : (

13.14. 151. 3. -268/14

13.15. 156. : 840-742221843-57 :

- 80.000
 - 0,1 %
- 80.000.000 ;
- 80.000.000 : 253; : 97; : 97 50-016; :
-268/14; :

13.16. www.kjn.gov.rs.

14.1. 20% . 86. 4. .

14.2.

14.3.

14.4. (. . 33/2013).

15.1. :
-
- 75. 76. .

15.2. () « ».

15.3.

15.4.

15.5.

15.6.

15.7.

15.8.

15.9.

15.10.

16.
16.1.

16.2.

16.3.

16.4.

17.
17.1.
17.2.

17.3.

17.4.

17.5.

18.
18.1.

18.2.

18.3.

-
- . 36. 1. . 3)
-
- . 39. 6.
-

18.4.

18.5.

18.2.,

18.6.

. 18.2.,

19.

19.1.

19.2.

19.3.

19.4.

5%

3

- (- /)

x

/ =

().

19.5.

19.6.

20.

20.1.

82.

(

124/12),

1)

. 23. 25.

2)

3)

4)

20.2.

1)

2)

3)

4)

5)

6)

7)

20.3.

21.2.

2. 1)

(

)

K

Bochum 54) -

-268/14

(

20.4.

21.

21.1.

(,),

29, 11000

+381 11 366-

4087.

22.

22.1.

(.

..).

22.2.

3

22.3.

23.

23.1.

x

23.2.

23.3.

E 6 7:

6 7

(

)

23.4.

**10%

10%

10

()

(

),

**

15%

VII O

1-8

1)

/ / - 1
/ / - 1.

1 ()
) 1 ()
) (1 -
) () 1

- 1.
- 2.
- 3.
- 4.
- 5.
- 6.

2)

- 2
() -
()
(..)

)

)

)

) ()
 30
 ()

)
 12
 3) - 3 (3) 11.

(. 29/13).
 3
 ()
 115. 1. (3,

).
 - : 1,
 - - 2,
 - - 3,
 - (...).
 - - 4,
 - () - 5,
 - - 6,
 - () - 7,
 - - 8,
 - - 9,

3
 - 3.
 3

4) - 4
 - 4,

4

5) - 5

- 5.

6)

6

(6

5%

7)

7

7.

7

8)

B

8

(1

),

(4),
B

()

VIII

/ /	1
-----	---

(, ,)	
/	
(...) -	
() ,	
...),	
()	
: () ,	
(1 ,	
)	
:	

1.	301113501	CEP, KUCISTA REDUKTORA M30X1,5 NEMAGNETNI KT4	T-01-DS-09-028	01-002-085 e	200				
2.	301118601	NAVRTKA, KRUNASTA MALOG TRKACA/OS.VU C.MOT.KT4	T-16-VN-01-029	50-301-27 e	160				
3.	301126701	CAURA, KOLEKTORSKA REDUKTORA KT4	T-16-DS-09-030	01-002-224 e	64				

4) ZAVRTANJ, GOLI REDUKTORA KT4

1	301144501	ZAVRTANJ, GOLI M12X45 REDUKTORA KT4	T-01-DS-09-020	01-002-359 e	40				
2	301145301	ZAVRTANJ, GOLI M12X60 REDUKTORA KT4	T-01-DS-09-019	01-002-360 e	40				
3	301146101	ZAVRTANJ, GOLI M12X75 REDUKTORA KT4	T-01-DS-09-019	01-002-360/1 e	30				
4	301149601	ZAVRTANJ, GOLI M 8X39 REDUKTORA KT4	T-01-DS-31-038	01-002-363 e	40				
4									

4.

5.	301166601	CAURA, REDUKTORA STARI TIP KT4	T-01-DS-09-007	05-002-037 e	10				
6.	301198401	ZUPCANIK, TANJIRASTI SA VELIKIM TRKACEM NOVI TIP, REDUKTOR KT4 SET	-	16-002-033/1 e	4				
7.	301268901	ZUPCANIK, TANJIRASTI SA VELIKIM TRKACEM STARI TIP, REDUKTOR KT4 SET	-	01-002-024/1 e	4				
8.	301277801	PRSTEN, 109.5X3 60FPM 10.1 REDUKTORA KT4	-	PPT 7530723 e	510				
9.	301278601	PRSTEN, 49.2X5.7 60FPM 10.1 REDUKTORA KT4	-	PPT 7530715 e	350				

_____:	_____
--------	-------

(_____ 1-5, 8 9 _____):	_____
---------------------------	-------

(_____ 6 7 _____):	_____
----------------------	-------

(_____):	_____
------------	-------

(_____):	_____
------------	-------

<hr/>	
-------	--

2.

1.
2.
3.
4.
5.
6.
7.
8.

	4
--	---

():

		() ⁻	() ⁻
(-):			
(-):			

:

		() ⁻	() ⁻
(-):			
(-):			

: 88.

	5
--	---

B

82. 1. 2.

-	6
---	---

1, 2 6

:	
:	
:	
:	

29 (:)
 () 5% (:
 Bochum 54) - -268/14.

5%

29,

	7
--	---

-

-

-

()

:

()

	8
--	---

B

1. _____, (_____),
 _____ (_____ / _____), (_____),
 _____ (_____)

..... (_____)
 (_____)
 (_____)

2. _____ 29, _____ " _____", _____ :
 _____), _____

_____ : _____ : _____ (_____ : _____),
 _____ -268/14 25.12.2014. _____ / _____
 _____ .2015.

1.
 _____ (_____ : _____),
 _____ / _____ .2015.

25.12.2014. _____ -268/14

- 1-5, 8 9, _____
- 6 7, _____

4.
 4.

3.

-
-
-
-

(,), ... ().
(, , ,)

a

E 1-5

6 7:

6 7

()

4.

/ / . 2015.

1.	301113501	CEP, KUCISTA REDUKTORA M30X1,5 NEMAGNETNI KT4	T-01-DS-09-028	01-002-085 e	200				
2.	301118601	NAVRTKA, KRUNASTA MALOG TRKACA/OS.VU C.MOT.KT4	T-16-VN-01-029	50-301-27 e	160				
3.	301126701	CAURA, KOLEKTORSKA REDUKTORA KT4	T-16-DS-09-030	01-002-224 e	64				

4) ZAVRTANJ, GOLI REDUKTORA KT4

1	301144501	ZAVRTANJ, GOLI M12X45 REDUKTORA KT4	T-01-DS-09-020	01-002-359 e	40				
2	301145301	ZAVRTANJ, GOLI M12X60 REDUKTORA KT4	T-01-DS-09-019	01-002-360 e	40				
3	301146101	ZAVRTANJ, GOLI M12X75 REDUKTORA KT4	T-01-DS-09-019	01-002-360/1 e	30				
4	301149601	ZAVRTANJ, GOLI M 8X39 REDUKTORA KT4	T-01-DS-31-038	01-002-363 e	40				
					4				

5.	301166601	CAURA, REDUKTORA STARI TIP KT4	T-01-DS-09-007	05-002-037 e	10				
6.	301198401	ZUPCANIK, TANJIRASTI SA VELIKIM TRKACEM NOVI TIP, REDUKTOR KT4 SET	-	16-002-033/1 e	4				
7.	301268901	ZUPCANIK, TANJIRASTI SA VELIKIM TRKACEM STARI TIP, REDUKTOR KT4 SET	-	01-002-024/1 e	4				
8.	301277801	PRSTEN, 109.5X3 60FPM 10.1 REDUKTORA KT4	-	PPT 7530723 e	510				
9.	301278601	PRSTEN, 49.2X5.7 60FPM 10.1 REDUKTORA KT4	-	PPT 7530715 e	350				

_____), - : _____, (:
 (: _____).

5.

3

5%

- (- /)

()

/ =

10

6.

1 ()

()

1.

()

10%

4.

A

3

1.

10%

10

6. / 5.

()

(),

7.

8.

1 %

2.

. 4

5%

K

9.

1, 2, 3, 4, 5, 6, 7, 8 9

10

10.

x

11.

(),

11.

29.

()

10

13.

6.

14.

15.

16.

17.

5 ()

7 ()

2 (),

:

IX

.46/96), (. 104/46, . 16/65, 54/70 57/89, .
 (" . " . 3/2002), (. 29/02 30/02)
 .34/02, ' 43/04)

: _____
 : _____
 : _____
 : _____
 : _____

: JK " "
 : . 29,
 : 07022662
 : 100049398
 : 105-500122-59

0

:

Ако није означен степен тачности за све елементе мере остварене објектом квалитета
 ступањне применљивати музетан степен тачности (ЈС М А1 А10)

± 0,05	± 0,15	± 0,2	± 0,3	± 0,5	± 1,2	± 2	± 3
1 до 6	6 до 30	30 до 120	120 до 315	315 до 1000	1000 до 2000	2000 до 4000	4000 до 6000

09 028

Монтаж. Детаљ
 Вежа са

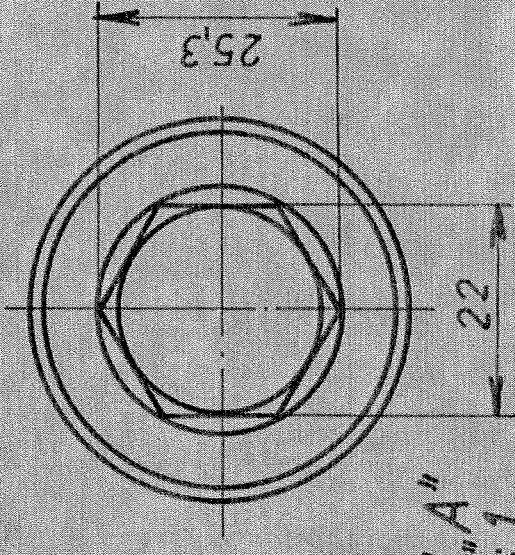
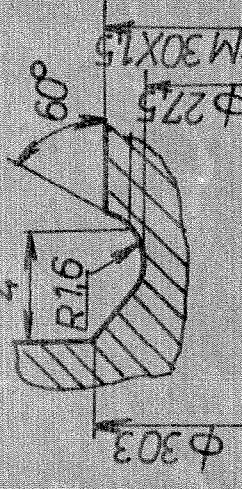
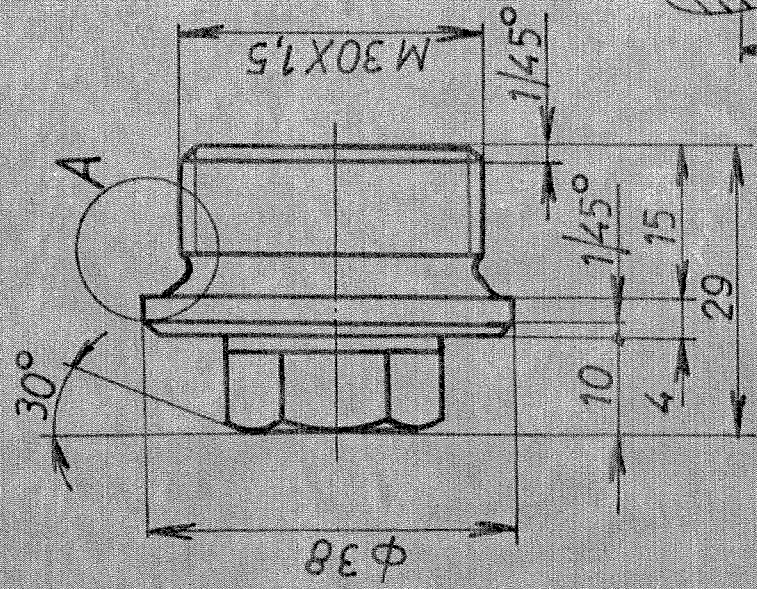
РЕДУКТОР ДИФЕРЕНЦИЈАЛА
 НАВОЈНИ
 ЧЕП-НЕМАГНЕТНИ

НАЗИВ ДЕТАЉА-СКЛОПА

Стандард Магорија
 Т-01-ДС

Сниво-констр.	10.4.91	Ј. VOJVODIĆ	Београд
Цртао		Ј. VOJVODIĆ	Београд
Прегледао		Н. RAKOVIĆ	Београд
Оверава			

Стандард	С. 0545	Димензије	Φ 40 X 34	Ком	4	Тежина у кг	0,25
----------	---------	-----------	-----------	-----	---	-------------	------



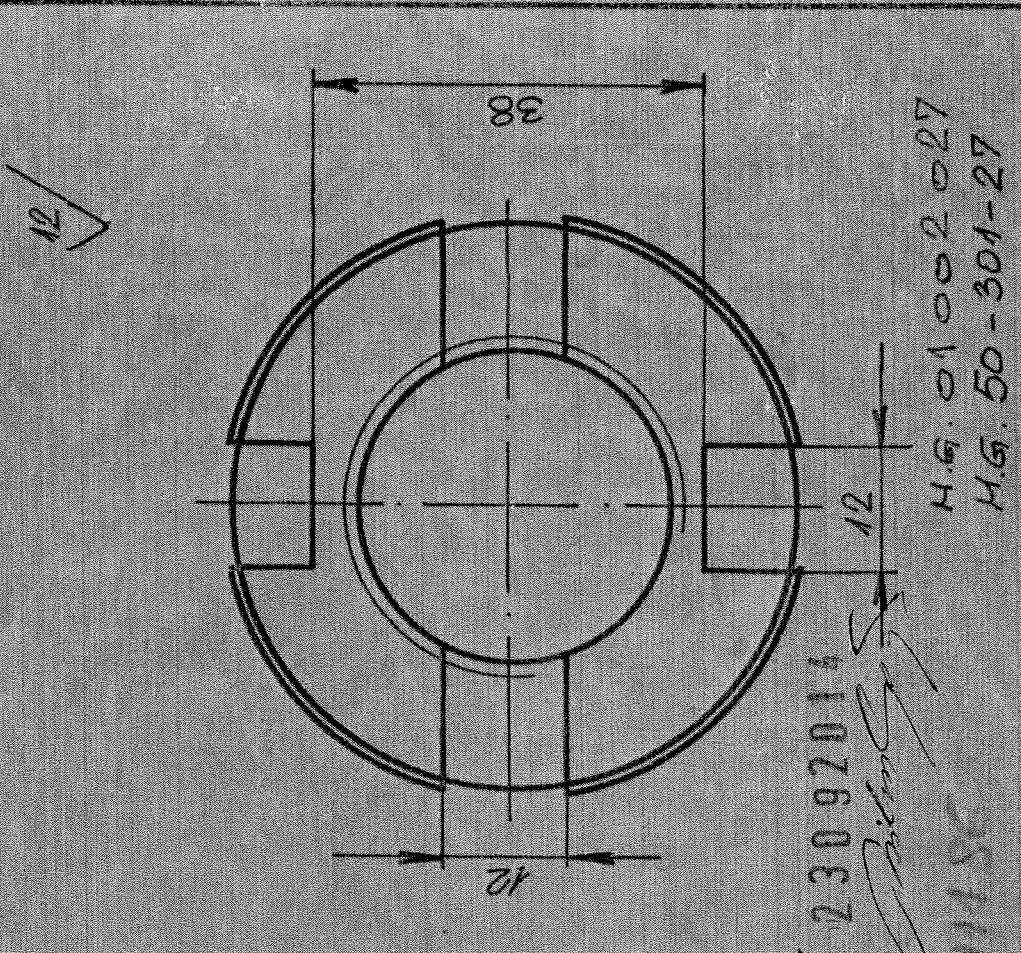
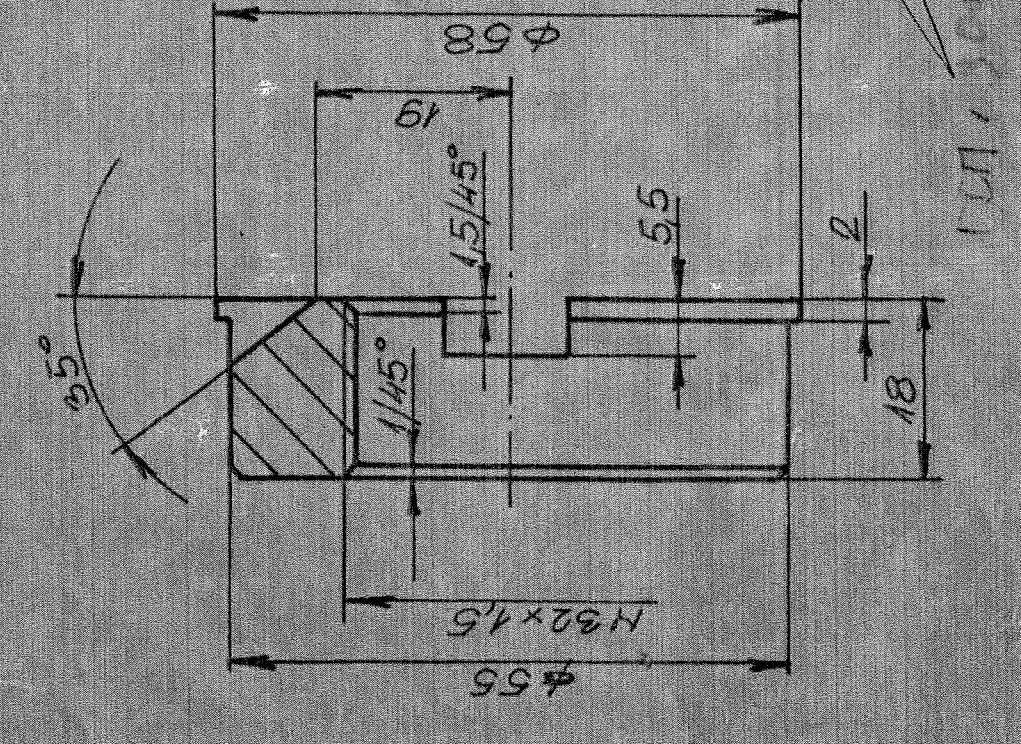
ДЕТАЉ „А“
 R 2:1

230 92014
 ГСП. 3011135
 М.Г. 01 002 086

9

Ако није означен степен тачности за сва саобраћајна мере одређене обрском (таблицом)
 ступоритице применити степен тачности (DIN M. A1 410)

1 до 6	6 до 30	30 до 120	120 до 315	315 до 1000	1000 до 2000	2000 до 4000	4000 до 6000
± 0,05	± 0,15	± 0,2	± 0,3	± 0,5	± 1,2	± 2	± 3



12

230 92014

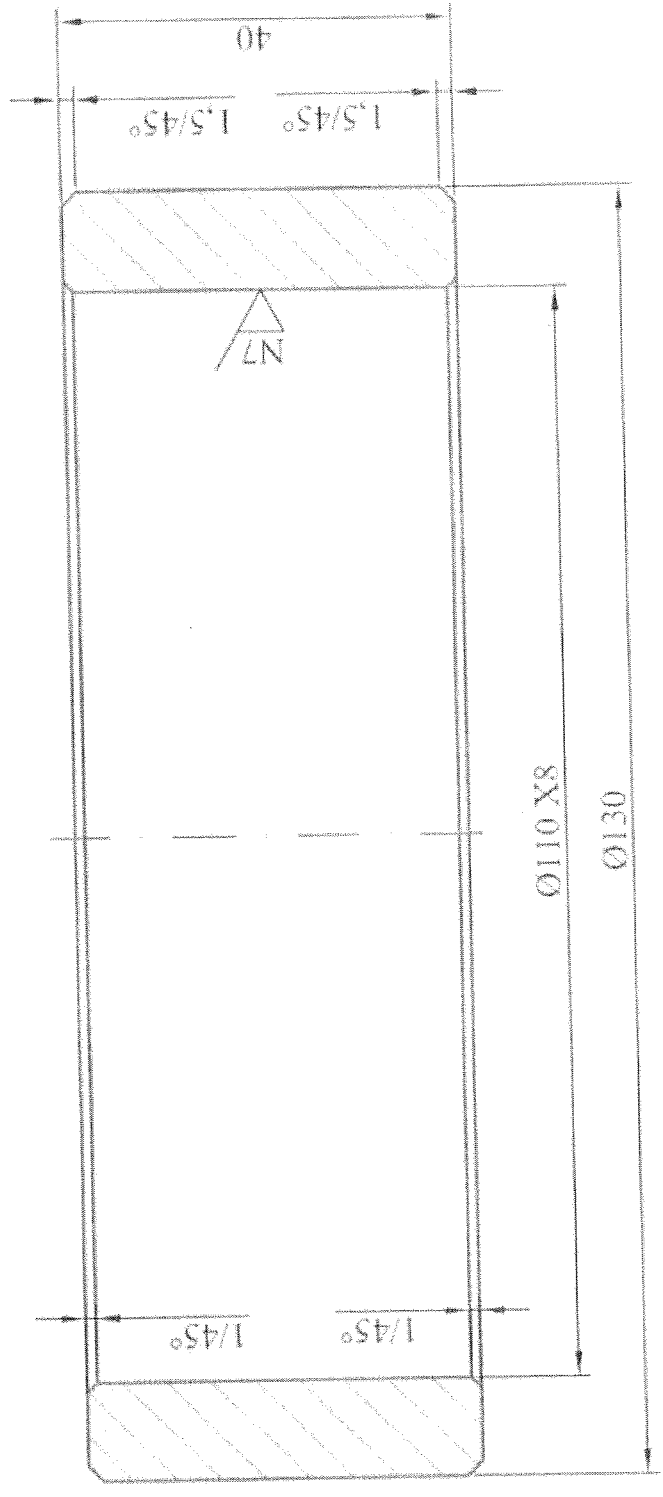
Н.Б. 01002027
 Н.Б. 50-301-27

111, 30115C

01 029	Монтаж	Детаљ	НАЗИВ ДЕТАЉА-СКЛОПА	Стандард	Материјал	Димензије	Кол	Говорна Укуп
			ВУЉНИ МОТОР	T-16-VN	0.0545	$\phi 60 \times 22$	4	0490
R 1:1	НАВРТКА			СНИМИО-КОНСТР.	23.11.78	ГСП БЕОГРАД		
Без са				Цртеж		D. RADIC		
				Прегледао		D. ĐURIĆ		
				Обвргао		M. H. HANČIĆ		

N9 / N7 / N7

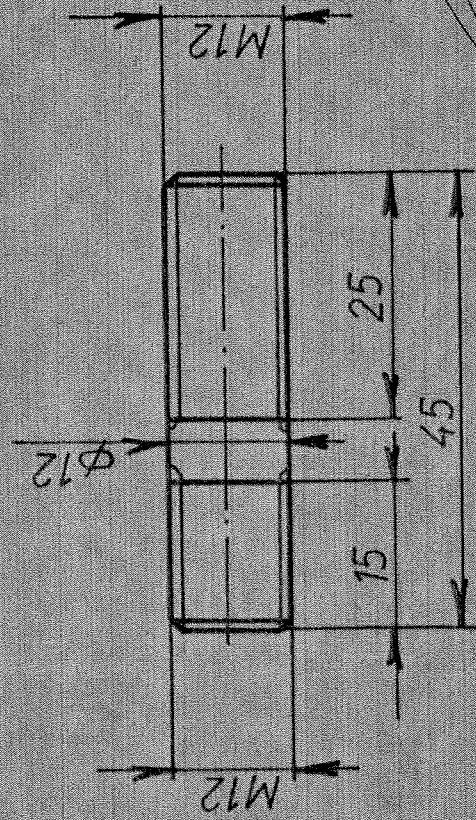
Ø 110 X8
-0,210
-0,264



23092014
P. Milošević
GSP: 3011267
M.G. 01-002-224

09	030	09 030	Ø135/Ø105 x 45	Težina u kp
Montaž	Detalj	Standard	Dimenzije	Kom.
vezl sa		T-16-DS	GSP "BEOGRAD"	
NAZIV DETALJA - SKLOPA		Materijal	CuSn14	
KUPČINA REFERENCIALA SA MEHANIČKIM I ELIČNIM TAMA		Standard		
ČAURA		Snimio-konstruisao:	15.11.1978.	D. Radjić
KOLEKTORSKA		Crtao:	31.07.2014.	A. Matović, dipl. inž. maš.
REDUKTORA KT4		Pregledao:	15.11.1978.	M. Mancić, dipl. inž. maš.
R 1:1		Ovčava:		

10/



Radimir Bojic
123092011

POBOLJŠATI NA 25 ÷ 30 HRC

ГСП.3011445
M.G. 01 002 359

Ако је означен степен тачности за све садржане мере остављене обради склапањем стружотине применљиви изустав степен тачности (УС М. А1 410)

± 0,05	± 0,15	± 0,2	± 0,3	± 0,5	± 1,2	± 2	± 3
1 до 6	6 до 30	30 до 120	120 до 315	315 до 1000	1000 до 2000	2000 до 4000	4000 до 8000

09 020

Монтаж
Детаљ

Безв са

R 1 1

НАЗИВ ДЕТАЉА-СКЛОПА
КУЌИШТЕ ДИФЕРЕНЦИЈАЛА

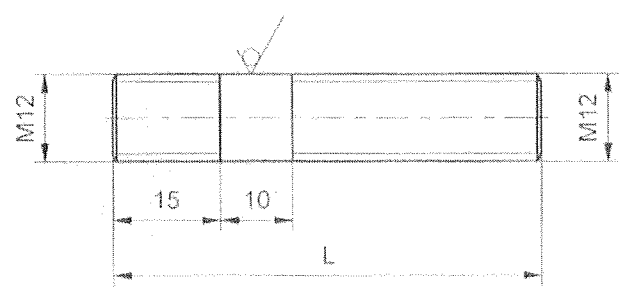
ZAVRTANJ

Стандард	Материјал	Димензије	Ком.	Техника у гр
T-01-DS	Č.4730	Φ12 X50	1	
Слимно-констр.	291.85	A STEVANOVIC		
Цртао	~	D. ĐURIC		
Прегледао	~	N. RAKOVIC		
Осврала				

16
157

N8 / / /

No Datum Dopis br. Privobitno Izmena Izmenio Popis Odobrio Popis



R.br.	Dužina (L)	GSP Broj	Ktaloški broj
1	60	GSP 3 011 453	01-002-360
2	75	GSP 3 011 461	01-002-360/1

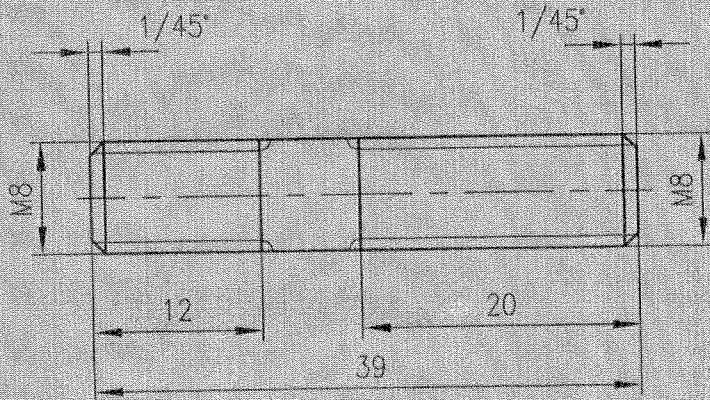
NAPOMENA :

- Poboľjšati na 900 -1100 N/mm² (27-34 HRC)
- Cinkovati sa žutom pasivizacijom gal Zn 6 ps

12309281

09	019	NAZIV DETALJA - SKLOPA	Standard	25CrMo4 (C 4730)	Ø12xL	Kom	Masa (kg)
Montaž	Detalj	Kučište diferencijala	T-01-DS		GSP "BEOGRAD"		
Veza sa	R 1:1	Zavrtnanj goli reduktora KT4	Snimio-konst.	29.01.1985	A Stevanovic		
			Ornac	21.07.2014	Dalibor Radovanac maš.ing		
			Pregledao	21.07.2014	A Matovic dipl.maš.ing		
			Overava	21.07.2014	A Matovic dipl.maš.ing		

No.	Datum	D. opis br.	Prvobitno	Izmjena	Izmento	Potpis	Odobrio	Potpis
-----	-------	-------------	-----------	---------	---------	--------	---------	--------



TERMIČKA OBRADA
 - poboljšati na tvrdoću 14±2 HRc

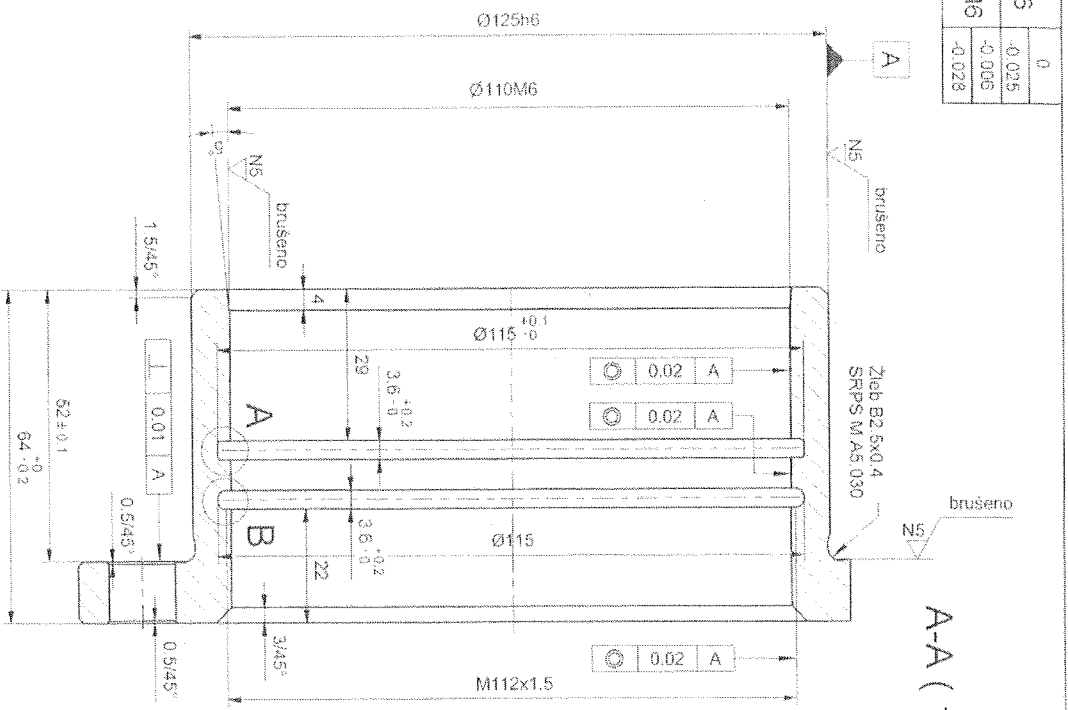
Milovan Gaj
 23092014

GSP. 3 011 496
 M.G. 01-002-363

31	038	NAZIV DETALJA-SKLOPA	Standard	Č.1430 Materijal	Ø 8 x 40 Dimenzije	8 Kom.	Tež. u kp
Montaža	Detalj	KOLSKI SLOG	T-01-DS		GSP "BEOGRAD"		
Veza sa		GOLI ZAVRTANJ	Snitio-konstr.	14.10.2011.	N. Cvjetičanin, dipl. maš. ing.		
R 2:1			Crtao	14.10.2011.	N. Cvjetičanin, dipl. maš. ing.		
			Pregledao	14.10.2011.	G. Klisić, dipl. maš. ing.		
			Overava	14.10.2011.	G. Klisić, dipl. maš. ing.		

NO.	Datum	Dopis br.	Prvobitno	Izmena	Izmenio	Potpis	Odobrio	Potpis
-----	-------	-----------	-----------	--------	---------	--------	---------	--------

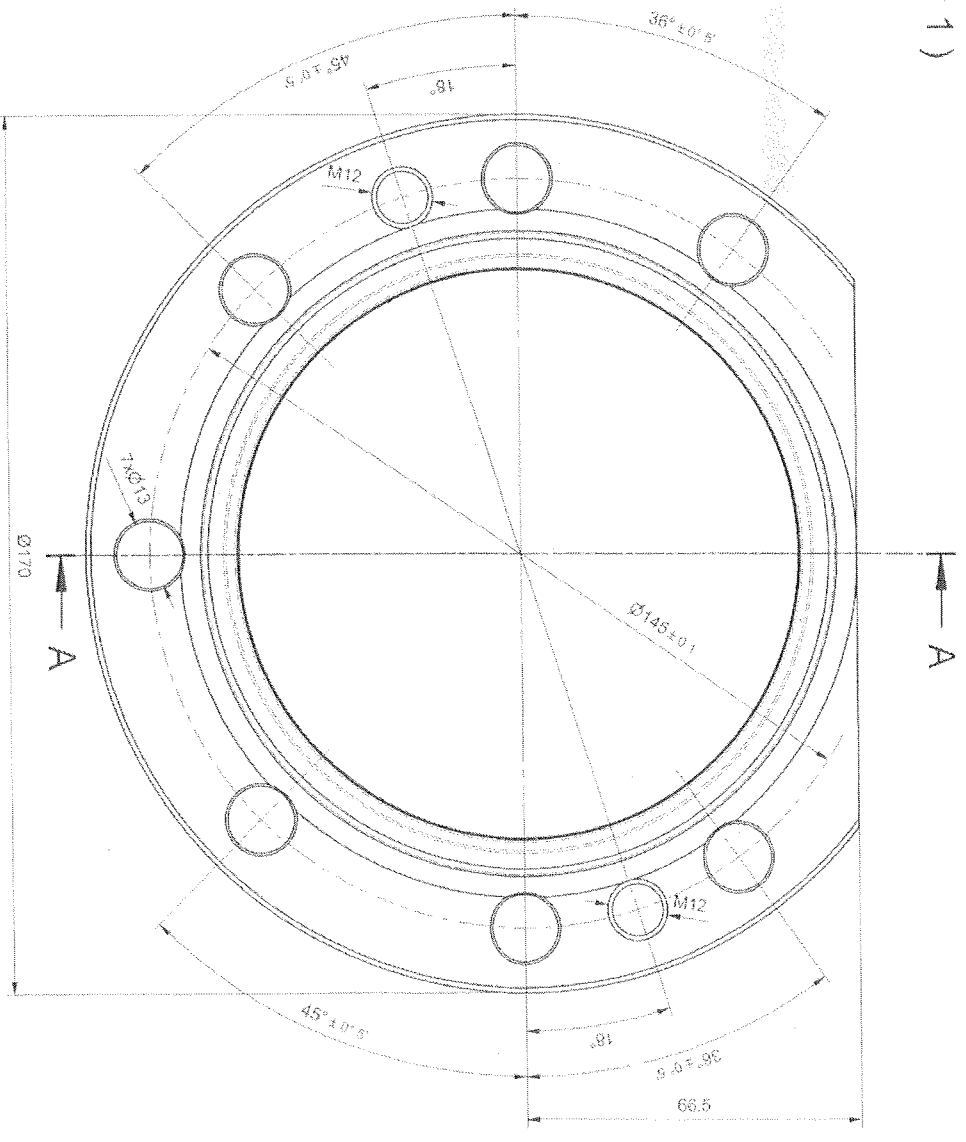
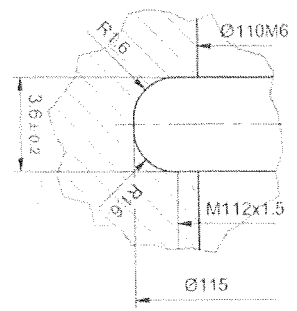
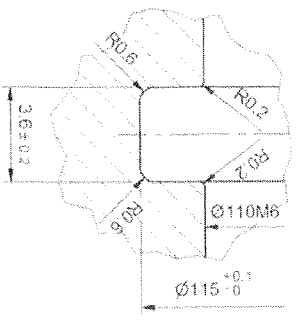
Ø125h6	0	-0.025
Ø110M6	-0.006	-0.028



A (5:1)

B (5:1)

A-A (1:1)



NAPOMENA:
- Poboljšati na 900-1100 N/mm²

23092014
GSP 3 011 666
KB 05-002-037

09	007	NAZIV DETALJA - SKLOPA	Šifra	Ø145	Ø180x70
Koniz	Detalj	Kućiče diferencijala sa meš	Material		Kon. Vasec Ing
Veza sa		Čaura reduktora stari tip KT4	Dimenzije		
R	1:1				
			Serijski		
			T-01-DS		
			Šifra		
			08.08.1982		
			01.08.2014		
			01.08.2014		
			01.08.2014		

N5 / N5
brušeno